

Dane aktualne na dzień: 31-03-2025 15:52

Link do produktu: <https://www.gotronik.pl/zestaw-koncówek-do-wtapienia-gwintow-w-obudowach-m2m3m4m5m6m8-p-10732.html>



Zestaw końcówek do wtapienia gwintów w obudowach M2/M3/M4/M5/M6/M8

Cena brutto **44,00 zł**

Cena netto **35,77 zł**

Czas wysyłki **24 godziny**

Numer katalogowy **Z387**

Opis produktu

Zestaw końcówek do osadzania gwintów M2/M3/M4/M5/M6/M8 936



Zestaw wymiennych końcówek to niezbędne narzędzie dla każdego majsterkowicza czy profesjonalisty, oferujące precyzyjne i wszechstronne możliwości wgrzewania gwintów. Ten kompleksowy zestaw został zaprojektowany z myślą o użytkownikach stacji lutowniczych Zhaoxin, WEP, Yihua (seria 900M), gwarantując pełną kompatybilność i efektywność działania. Końcówki zawarte w zestawie są dostosowane do różnych gwintów, obejmując M2, M3, M4, M5, M6 oraz M8, co sprawia, że są one uniwersalne i przydatne w różnych projektach. Element grzejny został zrealizowany z mosiądzu, co gwarantuje nie tylko wysoką przewodność cieplną, ale także trwałość i odporność na warunki pracy. Styk elementu grzejnego z nagrzewanym elementem jest płaski bez gwintu, co pozwala na równomierne i skuteczne wgrzewanie gwintów oraz tulei w tworzywach. Ten zestaw wymiennych końcówek jest idealny do zastosowań, gdzie precyzja w osadzaniu lub wgrzewaniu gwintów/tulei w tworzywach jest kluczowa.

Parametry techniczne

- zestaw wymiennych końcówek
- końcówki przeznaczone do wgrzewania gwintów
- końcówki pasujące do gwintów: M2, M3, M4, M5, M6, M8
- element pasuje do stacji lutowniczych Zhaoxin, WEP, Yihua (seria 900M)
- wymienne końcówki o różnej średnicy nakręcane na gwint
- styk elementu grzejnego z nagrzewanym elementem jest płaski bez gwintu
- materiał: mosiądz
- wysoka przewodność cieplna oraz trwałość
- przeznaczony do osadzania/wgrzewania gwintów/tulei w tworzywach

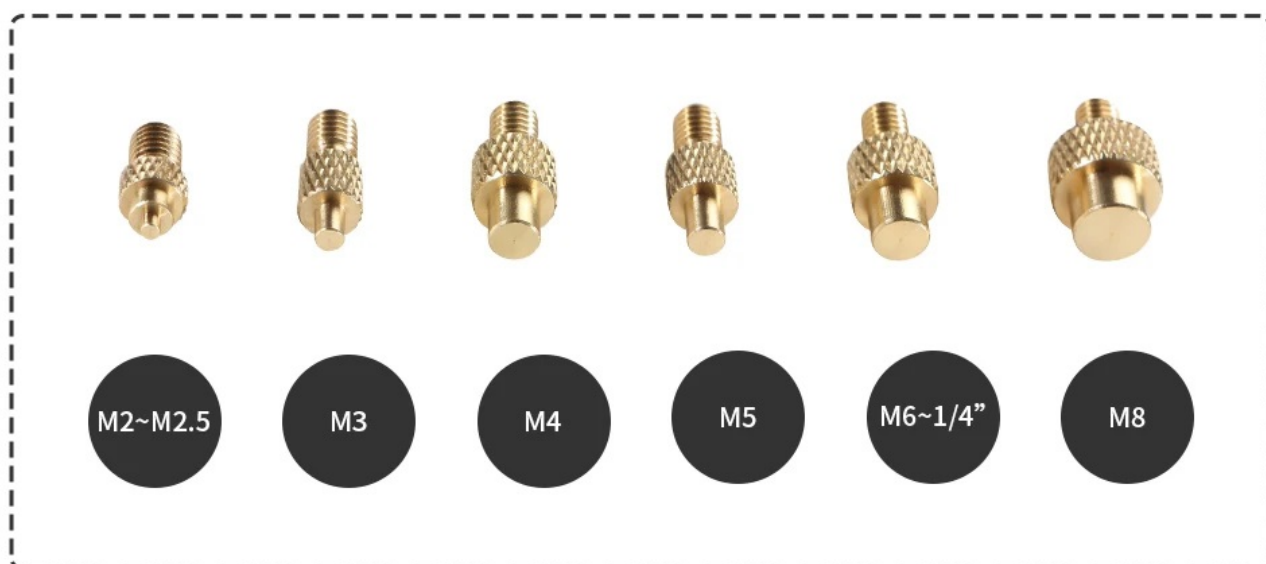
Zestaw zawiera

- 1 x zestaw 6 różnych końcówek do osadzania gwintów
- 1 x tuleja do zamontowania w kolbie

3D Printing Accessories



Included Tip Sizes:





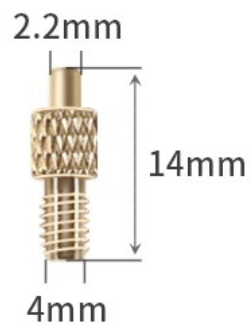
MULTIPLE PRODUCT SIZE

3D Printer&Injection Molding

M2~M2.5



M3





ADVANTAGES

CLEAN, STRAGHT
MELTING



NO DAMAGE
TO THE MATERIAL



NO CONTAMINATION
OF THE THREADED INSERT



M2
(M2.5)



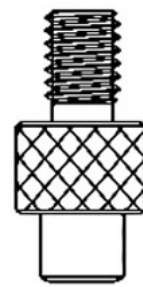
M3



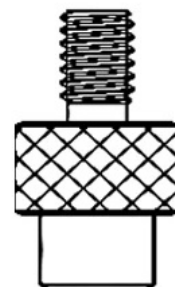
M4



M5



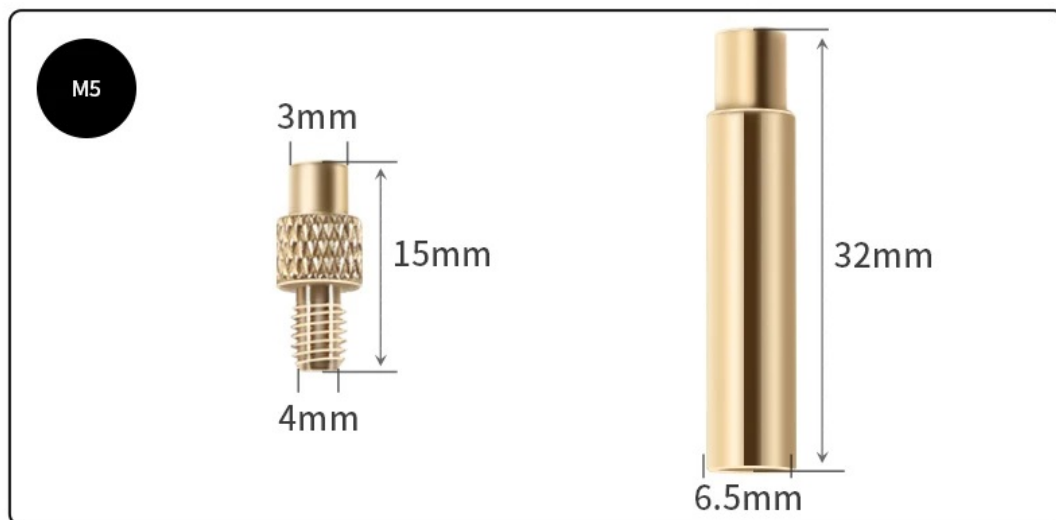
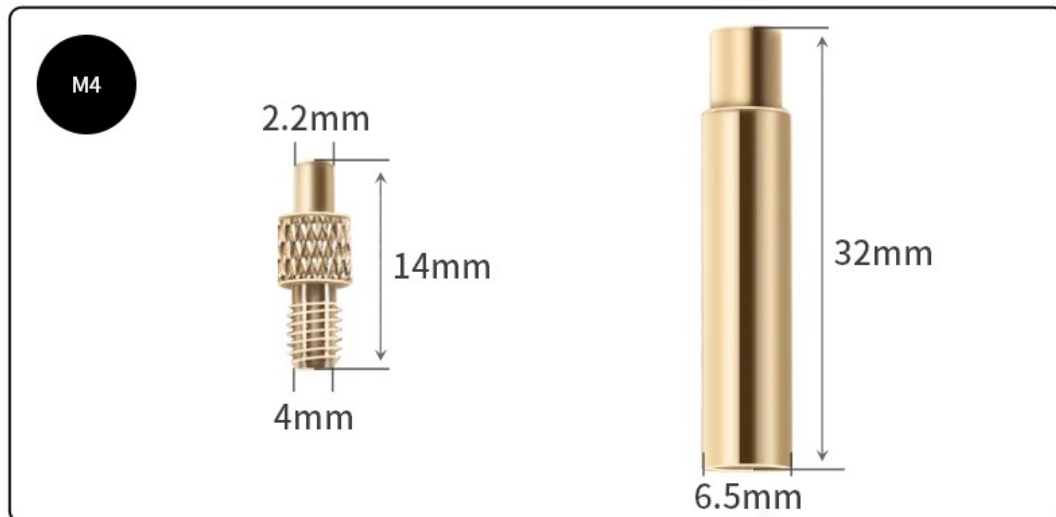
M6
(1/4")



M8

MULTIPLE PRODUCT SIZE

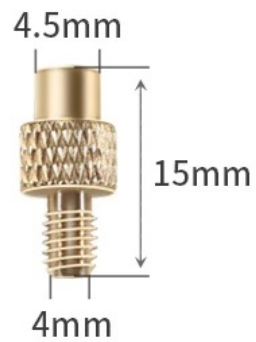
3D Printer&Injection Molding



MULTIPLE PRODUCT SIZE

3D Printer&Injection Molding

M6~1/4"



M8



