

Link do produktu: <https://www.gotronik.pl/zdalna-bramka-io-edge-z-portem-ethernet-usr-m100-eth-p-11775.html>



Zdalna bramka IO Edge z portem Ethernet USR-M100-ETH

Cena brutto	258,00 zł
Cena netto	209,76 zł
Czas wysyłki	24 godziny
Numer katalogowy	USR-M100-ETH
Producent	USR IOT Technology Limited

Opis produktu

Zdalna bramka IO Edge z portem Ethernet USR-M100-ETH



USR-M100-ETH to zaawansowana zdalna brama I/O Edge Gateway IoT. USR-M100 jest nowoczesnym urządzeniem IoT,

wyposażonym w różnorodne funkcje, takie jak wsparcie dla wejść i wyjść oraz interfejsy RS485/232/Ethernet. To zaawansowane, modułowe urządzenie RTU charakteryzuje się unikalnym projektem sprzętowym i oprogramowaniem, co czyni je doskonałym rozwiązaniem do przemysłowego zbierania danych w różnych zastosowaniach.

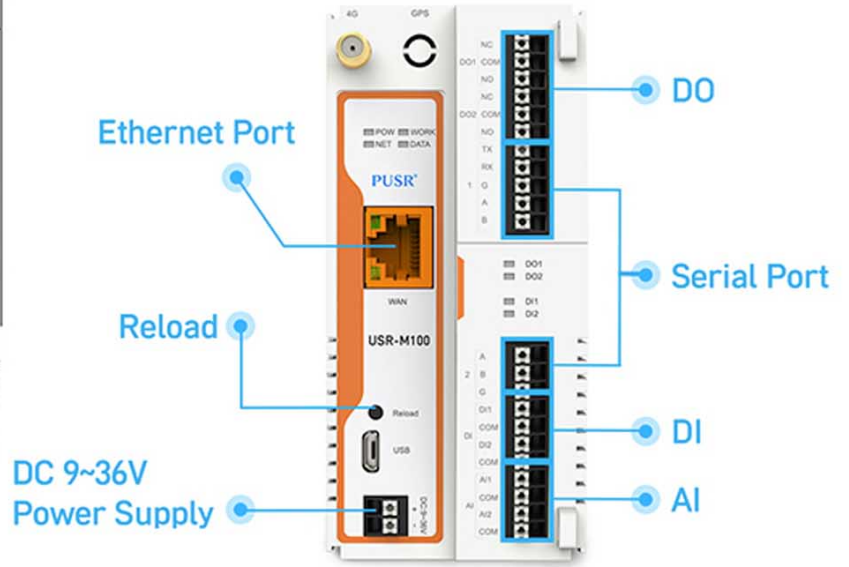
- Wysoka wydajność przetwarzania dzięki 32-bitowemu rdzeniowi Arm Cortex-M7 o częstotliwości do 400 MHz
- Zapewnia zdalny dostęp szeregowy przez Internet dla urządzeń szeregowych przemysłowych
- Port Ethernet 10/100 Mbps i obsługa Auto MDI / MDIX
- Wbudowana ochrona portu szeregowego ESD o wartości 15KV
- Obsługa szerokiej temperatury pracy przemysłowej od -40 °C do 85 °C
- Szybkość transmisji: 0,6 ~ 230,4 Kbps, oraz dowolne ustawienie szybkości transmisji, obsługa bitu parzystości None, Odd, Even, Mark, Space
- Elastyczne pakowanie danych portu szeregowego, które może zaspokoić różnorodne wymagania użytkowników dotyczące segmentacji pakietów danych
- Wielofunkcyjne tryby pracy: TCP Server, TCP Client, UDP, klient HTTP, serwer Websocket
- Obsługa wirtualnego portu COM USB-VCOM (system Windows)
- Obsługa konwersji Ethernet na szeregowy Modbus (Modbus/TCP, Modbus/RTU) dla integracji urządzeń szeregowych Modbus
- Zapewnia bogaty dostęp do konfiguracji, w tym narzędzie konfiguracyjne Windows i przeglądarkę internetową
- Aktualizacja firmware'u za pomocą przeglądarki internetowej i narzędzia konfiguracyjnego Windows
- Wysokie bezpieczeństwo dzięki weryfikacji certyfikatu i szyfrowaniu SSL/TLS dla transmisji danych szeregowych, HTTPS, TCPS, MQTTS
- Obsługa modbus RTU master, edge computing, modbus gateway, MQTT gateway
- Obsługa SNMP V1/V2c
- Obsługa wejść/wyjść wbudowanych: wejście analogowe (2 AI), wejście cyfrowe (2 DI), wyjście cyfrowe (SSR relay, 2 DO), rozbudowa możliwa z modułami wejść/wyjść
- Obsługa 2 portów szeregowych RS485, pierwszy z nich może być również RS232
- Obsługa chmury: MQTT za pośrednictwem AWS IOT, Microsoft Azure, Thingsboard, Alibaba Cloud, EMQX, Tuya, Cumulocity IoT i wiele innych.





Zasilanie	
Napięcie wejściowe	9 - 36 VDC, ochrona przed odwrotną polaryzacją, ochrona przed przepięciami
Zużycie energii	Bezczynność:
Port szeregowy	
Liczba portów	2 porty szeregowy RS485, pierwszy z nich może być również RS232 Złącze blokowe RS232: TX, RX Złącze blokowe RS485: A, B
Prędkości transmisji	600~230400bps
Bity danych	7,8
Bity stopu	1,2
Parzystość	None,Even,Odd,Mark,Space
Kontrola przepływu	Brak, XON/XOFF
Interfejs fizyczny	
DI	2 x wejścia cyfrowe bez izolacji (0 - 2 V wykrywane jako niski poziom logiczny, 9 - 36 V wykrywane jako wysoki poziom logiczny)
DO	2 x przekaźniki Napięcie styków DC przy obciążeniu rezystancyjnym: 10A / 28V DC Napięcie styków AC przy obciążeniu rezystancyjnym: 10A / 277V AC, NO Napięcie styków AC przy obciążeniu rezystancyjnym: 5A / 250V AC, NC
AI	2 x wejścia analogowe 4-20mA
Rozszerzalne moduły I/O	USR-IO4040: 4 x wejścia cyfrowe, 4 x wyjścia cyfrowe USR-IO4440: 4 x wejścia analogowe (4-20mA), 4 x wyjścia cyfrowe USR-IO0080: 8 x wyjścia cyfrowe
Specyfikacja fizyczna	
Wymiary (S x W x G)	79,6 x 58 x 110 (mm)
Opcje montażu	Szyna DIN, montaż na ścianie
Ochrona sprzętowa	
ESD	IEC61000-4-2, Poziom 3, klasa B, kontakt 6KV, powietrze 8KV

Przepięcie EFT	IEC61000-4-5, Poziom 3, klasa B IEC61000-4-4, Poziom 3, klasa B
Diody LED statusu	
Zasilanie	WŁ: Brama jest zasilana WYŁ: Brama nie jest zasilana
Praca NET	Gdy urządzenie działa prawidłowo, miga z częstotliwością 1 s Miga, gdy WAN łączy się z internetem WYŁ, gdy nie działa
DANE	Miga, gdy port szeregowy przesyła dane
DO	Świeci się, gdy wyjście kanału jest aktywowane
DI	Świeci się, gdy kanał jest aktywowany przez sygnał wejściowy
Sieć	
Komórkowa	LTE FDD: B1/3/5/7/8/20/28 LTE TDD: B38/40/41 WCDMA: B1/5/8 GSM/GPRS/EDGE: 850/900/1800
ETHERNET	1 x port WAN 10/100 Mbps, zgodność z normami IEEE 802.3, IEEE 802.3u, obsługuje auto MDI/MDIX
Oprogramowanie	
Protokoły sieciowe	ICMP, IPv4, IPv6, ARP, ICMP, TCP, UDP, DHCP, DNS, HTTPS, MQTT, SNMP, Telnet, NTP, SSL v3
IP	DHCP/Statyczne IP
WebSocket	Obsługiwane
MQTT	Obsługiwane, standardowy protokół MQTT, 16 tematów subskrypcji i 16 tematów publikacji
Sterowanie powiązaniem	Obsługiwane. Punkty zbierania danych, DI i AI mogą być używane jako wyzwalacze i wykonywane przez DO
PLATFORMY IOT	Alibaba cloud, AWS IOT, PUSR cloud, Microsoft Azure, ThingsBoard
Konfiguracja użytkownika	Narzędzie Windows, konsola webowa (HTTP)
Środowisko pracy	
Temperatura pracy	-40 °C do 75 °C
Wilgotność pracy	10% do 90% bez kondensacji
Klasa ochrony IP	IP30
MODBUS RTU master	
Obsługiwane funkcje	01, 02, 03, 04
Obsługiwane formaty danych	8 bit: INT, UINT; 16 bit: INT, UINT (MSB first); 32 bit: float, INT, UINT (ABCD (big-endian), DCBA (little-endian), CDAB); 64 bit: float
Obsługiwane punkty danych	128
Certyfikaty	
Regulacje	CCC, CE/RED*, RoHS*



dodatkowe materiały do pobrania:



[\[User Manual\]USR-IOxx-User Manual-EN-V1.0.1](#)



[\[User Manual\] USR-M100_User-Manual](#)



[\[Datasheet\] USR-M100_Datasheet](#)



[\[Application\]USR-M100 Quick Start Guide with Azure](#)



[\[Application\]USR-M100 Access PUSR to achieve Transmit Data BidirectionalDOWNLOAD](#)

Narzędzia



[\[PC Test Software\] USR-TCP232-Test-V1.3](#)



[\[User Manual\] USR-M100_set-up_software](#)



[\[Virtual COM Software\]USR-VCOM_V3.7.2.529_Setup](#)

Modbus



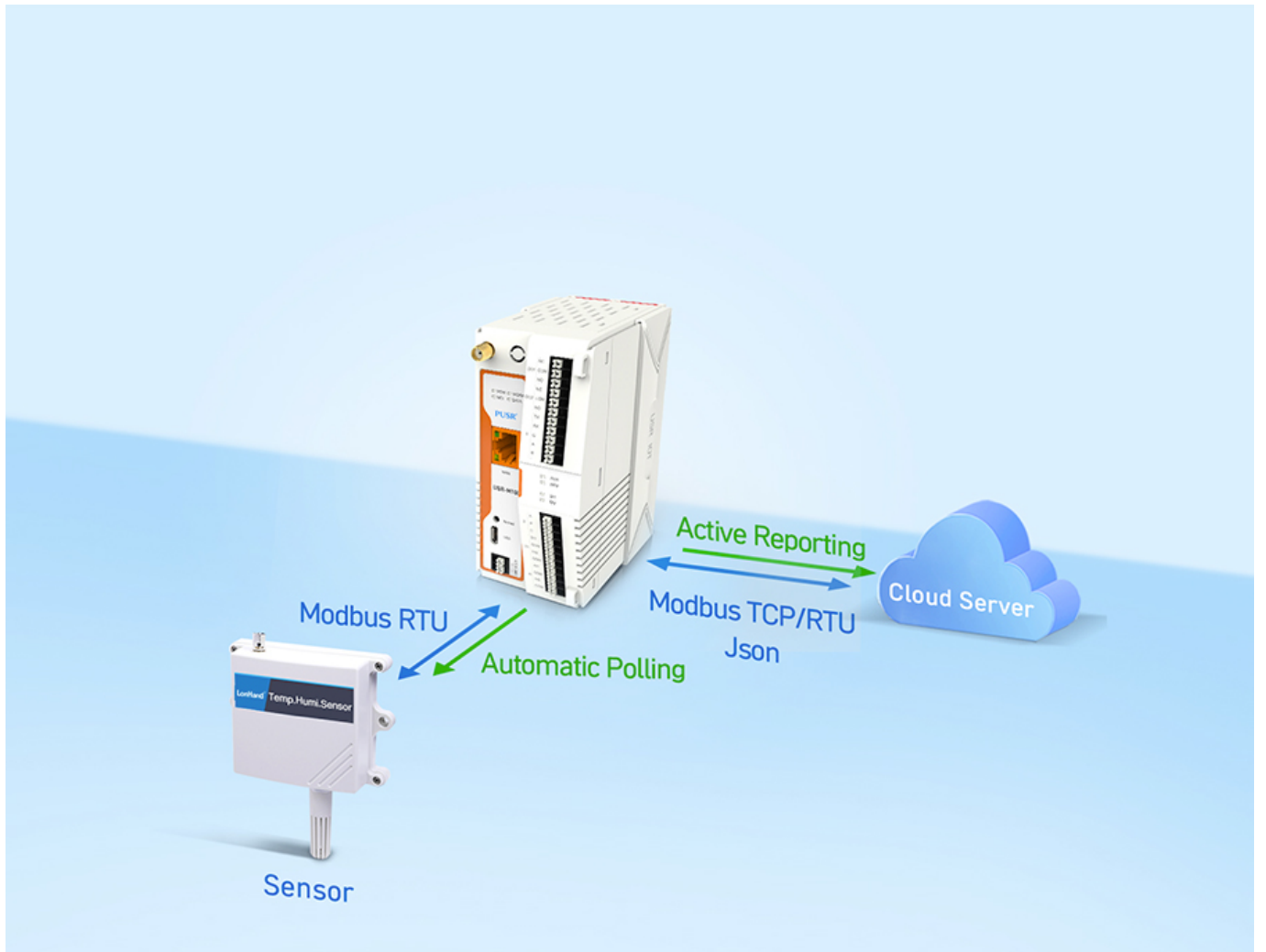
JSON

```
Active query: 01 03 40 00 00 06 D0 08  
Device response: 01 03 0C 00 00 AD 40 00  
00 00 01 B9 40 00 A5 0C
```

Device message

```
Json:  
"devid":"ID", "devmac": "MAC",  
"devvar": {"Temperature": "173",  
"Humidity": "441"}
```

Json message



Expansion machine selection

Model	USR-IO4040	USR-IO0440	USR-IO0080	USR-IO8000	USR-IO0404
Power Input Range	DC 12-24V	DC 12-24V	DC 12-24V	DC 12-24V	DC 12-24V
Number of DI	4	0	0	8	0
Number of AI	0	4	0	0	4
Number of DO	4	4	8	0	0
Number of AO	0	0	0	0	4
Type of AI	/	Current	/	/	Current
Signal range of AI	/	4-20mA	/	/	4~20mA
Voltage range of DI	9-36V	/	/	9-36V	/
Type of Do	Relay	Relay	Relay	/	/
Capability of Do	3A	3A	3A	/	/
Type of AO	/	/	/	/	Current / Voltage
Signal range of AO	/	/	/	/	4~20mA 0~10V
Communication port	RS485	RS485	RS485	RS485	RS485
Support extendable	✓	✓	✓	✓	✓

