

Dane aktualne na dzień: 12-03-2025 21:43

Link do produktu: <https://www.gotronik.pl/wyzwalacz-tester-ladowarek-power-delivery-usb-typ-c-napiecie-20v-czarny-p-10718.html>



Wyzwalacz - tester ładowarek Power Delivery USB typ C napięcie 20V czarny

Cena brutto	18,00 zł
-------------	-----------------

Cena netto	14,63 zł
------------	-----------------

Czas wysyłki	24 godziny
--------------	-------------------

Numer katalogowy	RBS-214
------------------	----------------

Kod producenta	RBS-214
----------------	----------------

Opis produktu

Wyzwalacz - tester ładowarek Power Delivery USB typ C napięcie 20V czarny



Moduł wyzwalacza - tester dla szybkich ładowarek USB obsługujących technologię Power Delivery PD2.0 PD3.0. Standardowa wartość napięcia na wyjściu ładowarki USB to 20,0V. By przetestować, wykorzystać wyższe napięcia na wyjściu takiej ładowarki, konieczne jest podłączenie do ładowania urządzenia typu smartfon, power bank, tablet wspierającego technologię PD. Jeśli chcemy przetestować taką ładowarkę to bez "odpowiedniego obciążenia" mierząc napięcie zawsze będzie 20,0V. Wykorzystując oferowany moduł elektronicznego wyzwalacza napięcia możemy sprawdzić i zmierzyć wyższe napięcia wyjściowe. Można także się pokusić o wykorzystanie szybkiej ładowarki PD2,0/PD3,0 i wyzwalacza jako wtyczkowego **zasilacza uniwersalnego do innych urządzeń elektronicznych: zasilacza do laptopa, zasilacz do lutownicy itp.**

dane techniczne:

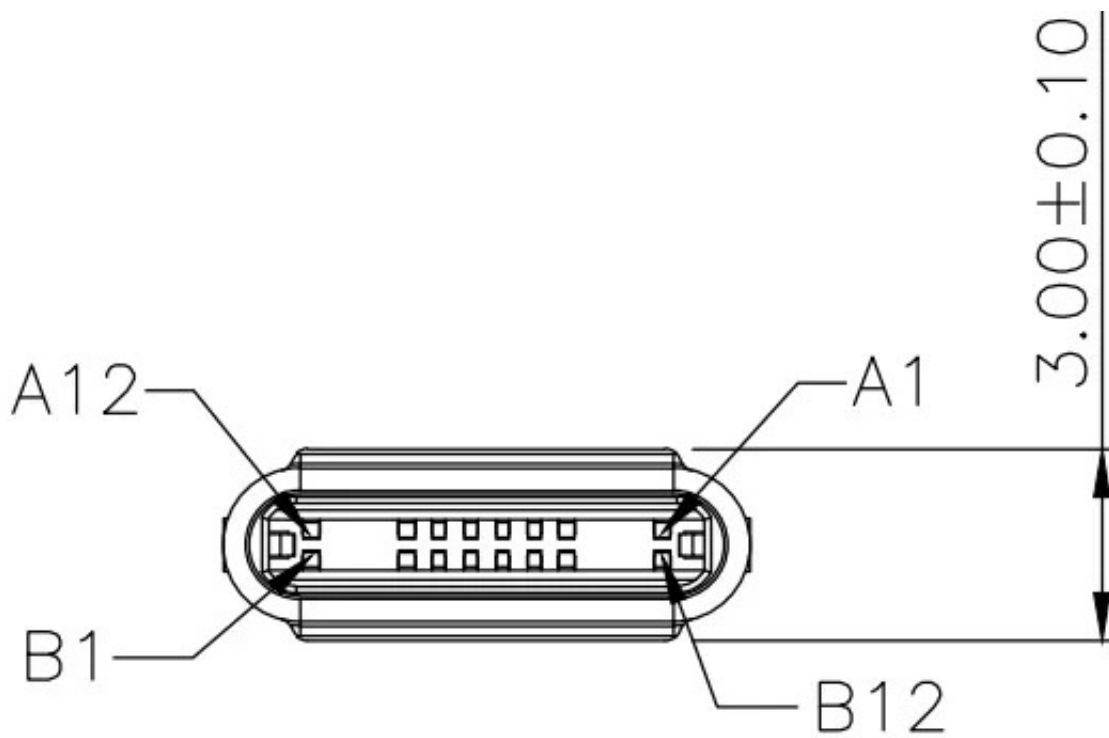
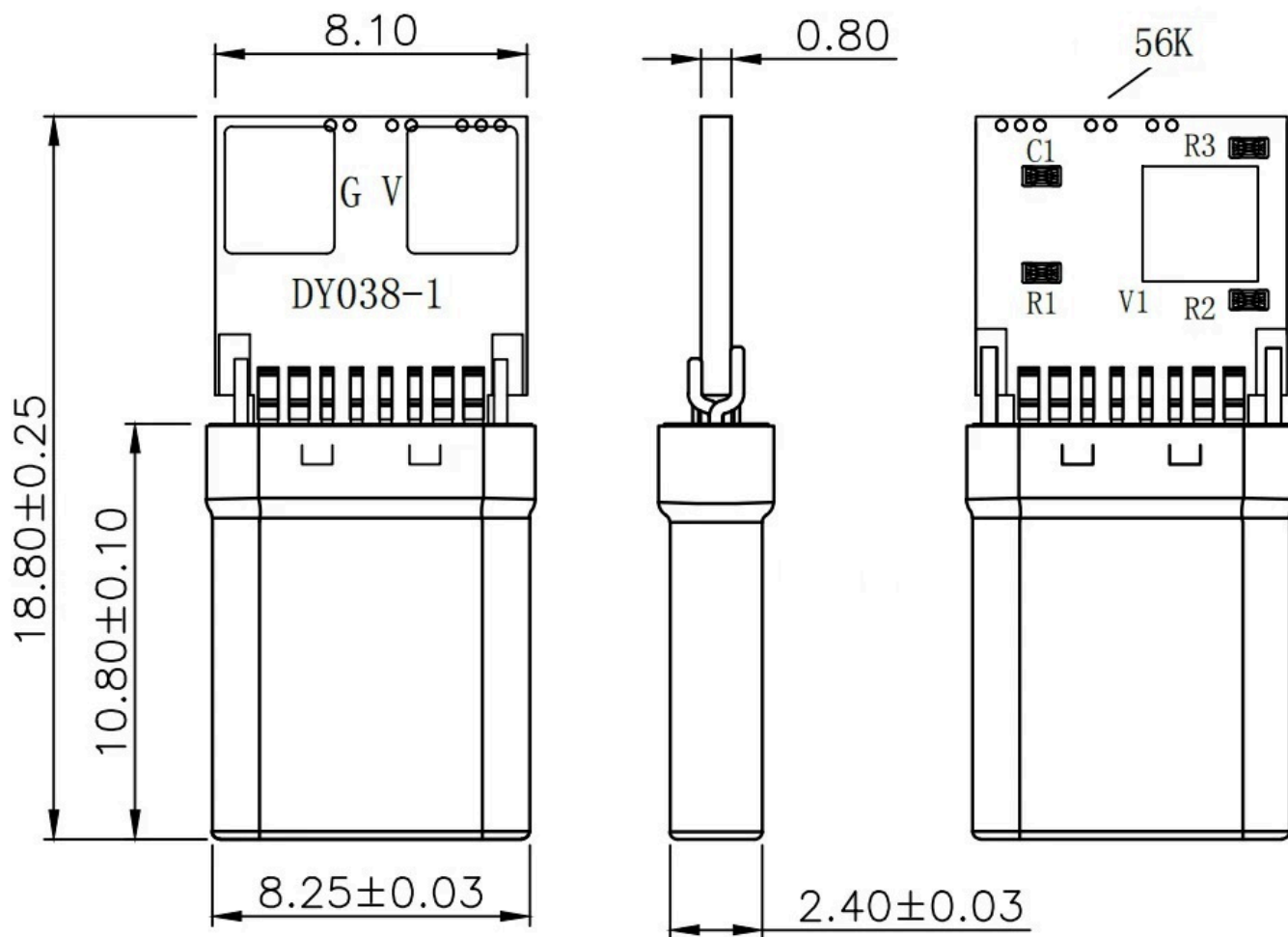
- moduł wyzwalacza testera napięcia dla szybkich ładowarek USB
 - ▶ model RBS-214
- kolor: czarny

-
- obsługuje wszystkie ładowarki USB PD2.0 PD3.0 Fast Charging / QC4 Quick Charge
 - napięcie wyjściowego: **20V**
bez możliwości regulacji
 - złącze wejściowe: gniazdo USB typ C
 - złącze wyjściowe:
złącze do przylutowania przewodów - pola lutownicze - otwory
 - płytki drukowane PCB z metalizacją otworów

*Uwaga: wyzwalacz napięcia nie rozbudowuje naszego telefonu, tabletu czy power banku o funkcję szybkiego ładowania .
Doprowadzenie wyższego napięcia niż 20,0V do urządzenia przenośnego bez funkcji PD2.0 pewnością spowoduje jego uszkodzenie.*







20V		15V			9V		5V	
R1	10R	R1	1K	1%	R1	1K	R1	1K
R2	/	R2	15K	1%	R2	6.04K	R2	0R
R3	0R	R3	0R	1%	R3	0R	R3	0R
C1	1UF	C1	1UF		C1	1UF	C1	1UF

