

Link do produktu: <https://www.gotronik.pl/rp2040-zero-plytka-z-mikrokontrolerem-mcu-wersja-mini-waveshare-p-12248.html>

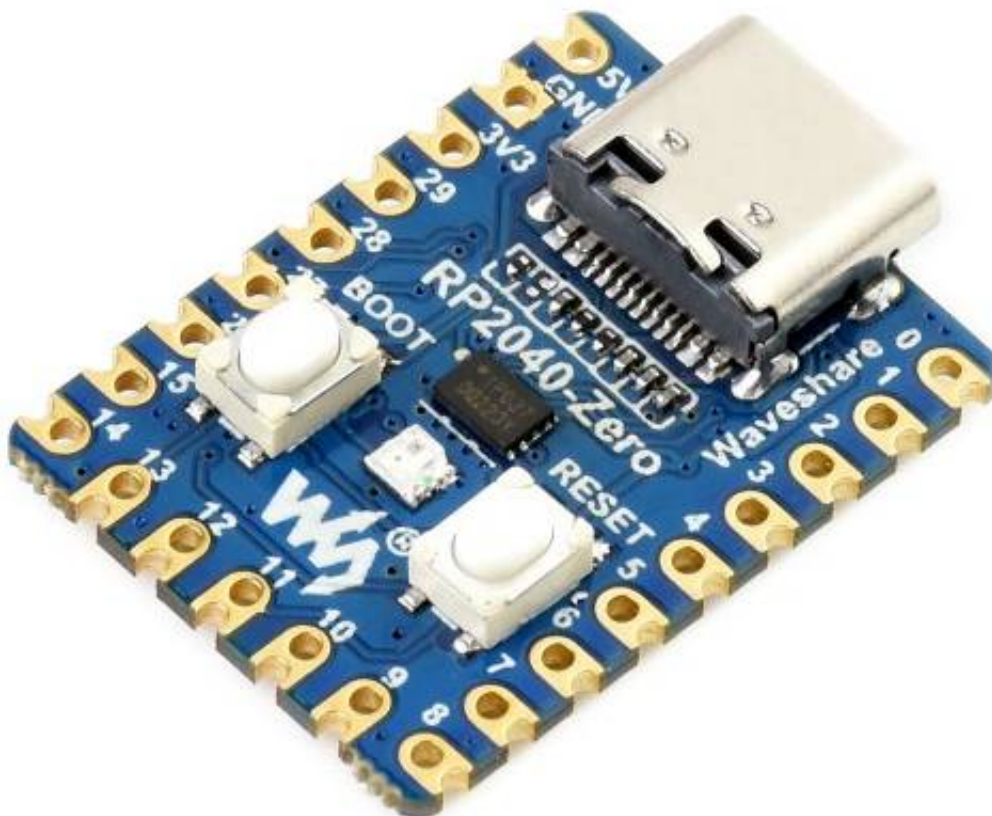


RP2040-Zero płytką z mikrokontrolerem MCU wersja mini Waveshare

Cena brutto	18,00 zł
Cena netto	14,63 zł
Czas wysyłki	24 godziny
Numer katalogowy	SKU:20187
Producent	Waveshare

Opis produktu

RP2040-Zero płytką z mikrokontrolerem MCU wersja mini Waveshare

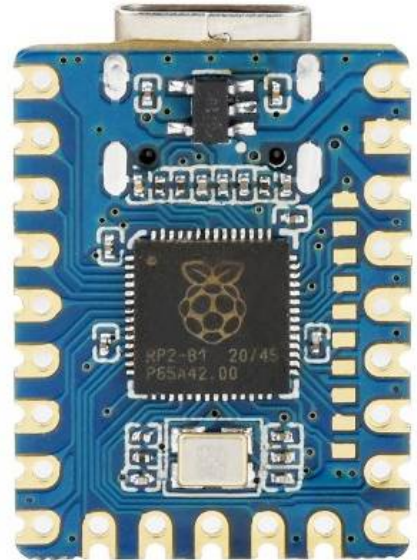
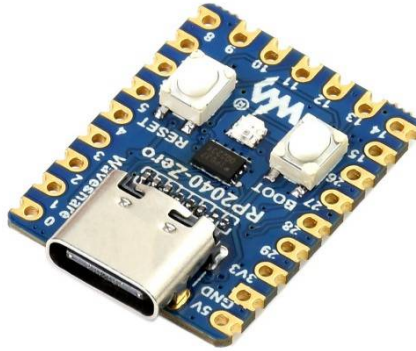


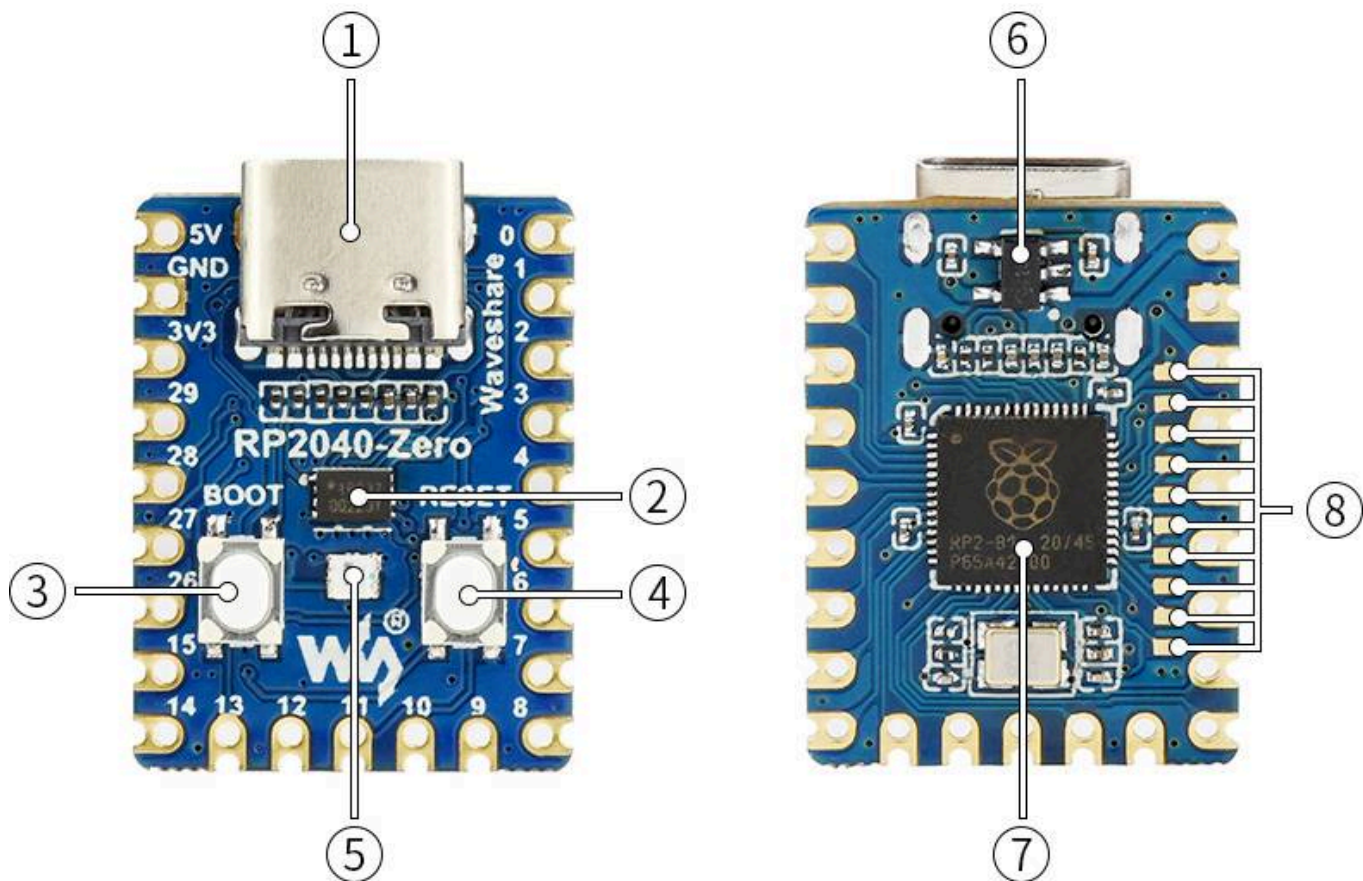
Dane techniczne:

- producent: Waveshare
- model: 20187
- mikrokontroler: RP2040, zaprojektowany przez Raspberry Pi w Wielkiej Brytanii
- procesor: dwurdzeniowy Arm Cortex M0+, zegar do 133 MHz
- pamięć: 264KB SRAM, 2MB wbudowanej pamięci Flash
- złącze: USB-C, zapewniające nowoczesne i łatwe podłączenie
- konstrukcja: moduł z wyprowadzeniami castellated, umożliwiający bezpośrednie lutowanie do płyt nośnych

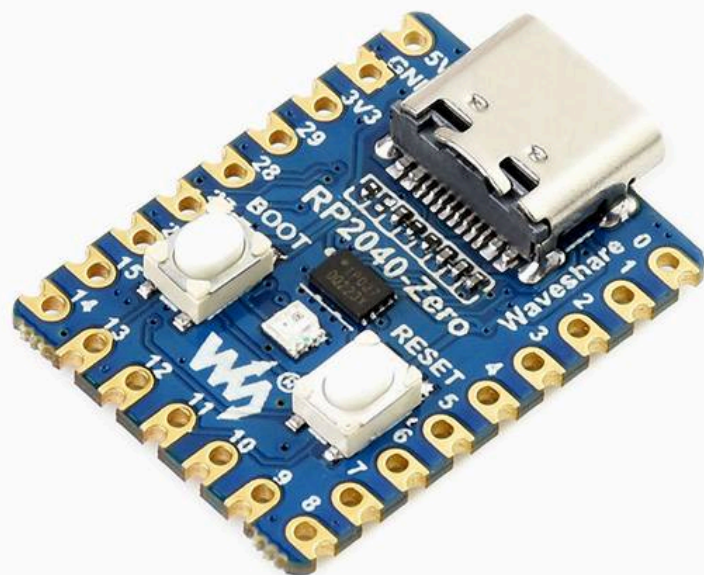
USB 1.1: obsługa urządzeń i hosta

- tryby niskiego zużycia energii: tryby sleep i dormant
- programowanie przez przeciągnij-i-upuść: użycie pamięci masowej USB
- piny GPIO: 29 wielofunkcyjnych (20 na krawędzi modułu, pozostałe przez punkty lutownicze)
- interfejsy: 2 × SPI, 2 × I2C, 2 × UART, 4 × 12-bit ADC, 16 × kanały PWM
- wbudowany zegar i timer o wysokiej precyzji
- wbudowany czujnik temperatury
- przyspieszone biblioteki liczb zmiennoprzecinkowych na chipie
- 8 programowalnych maszyn stanowych I/O (PIO) do obsługi niestandardowych peryferiów





1. Złącze USB typu C
2. W25Q16JVUXIQ 2MB NOR-Flash
3. Przycisk BOOT - naciśnij go podczas resetowania, aby przejść do trybu pobierania
4. Przycisk RESET
5. WS2812 RGB LED
6. ME621 niski spadek napięcia LDO, maks. prąd 800mA
7. RP2040 dwurdzeniowy procesor, częstotliwość robocza do 133MHz
8. Piny RP2040 10x punktów lutowniczych, z czego 9 dla GPIO



Tiny Size
Easy Integration



Dual-core
Arm Cortex M0+



High Operating
Performance



Multi-function
GPIO Pins



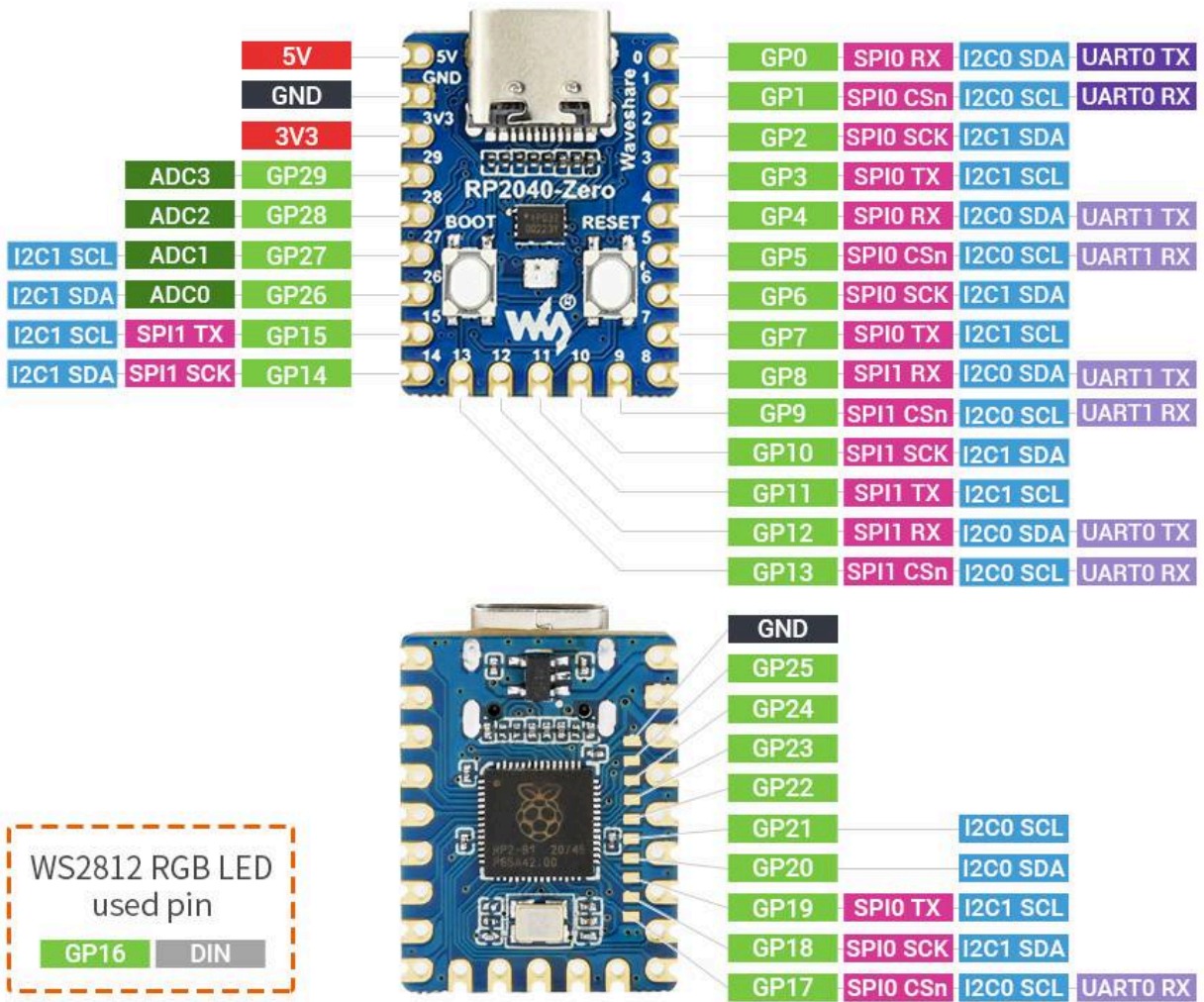
Pico C/C++ SDK

The Raspberry Pi official C SDK can be used from the command line, or from popular integrated development environments like Visual Studio Code and Eclipse.



MicroPython

MicroPython is a full implementation of the Python 3 programming language that runs directly on embedded hardware like Raspberry Pi Pico.



WS2812 RGB LED
used pin
GP16 DIN

- Power
- Ground
- UART / UART (default)
- GPIO, PIO, and PWM
- ADC
- SPI
- Debugging
- I2C

