

Link do produktu: <https://www.gotronik.pl/przemyslowy-8-kanalowy-modul-akwizycji-analogowej-12-bit-0-5v-waveshare-p-12201.html>



Przemysłowy 8 kanałowy moduł akwizycji analogowej 12 bit 0-5V Waveshare

Cena brutto	125,00 zł
Cena netto	101,63 zł
Czas wysyłki	24 godziny
Numer katalogowy	SKU:25821
Kod producenta	Analog Input 8CH
Producent	Waveshare

Opis produktu

Przemysłowy 8 kanałowy moduł akwizycji analogowej 12 bit 0-5V Waveshare



Dane techniczne:

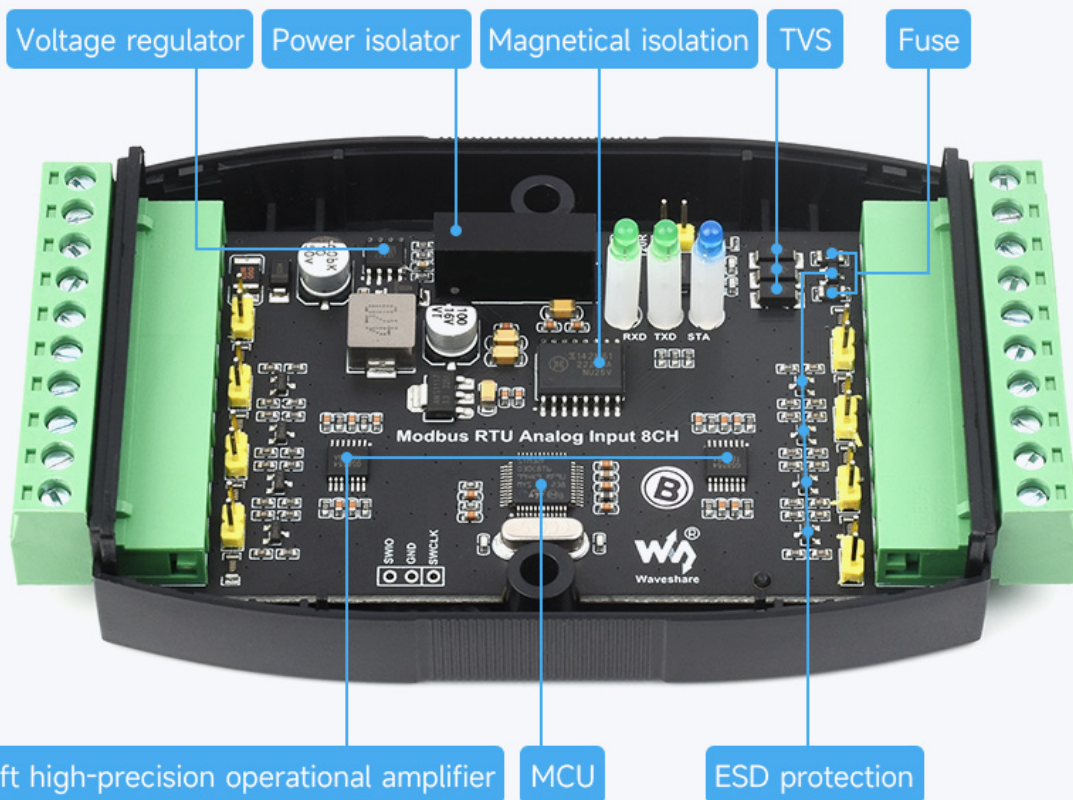
- producent: Waveshare
- model: Analog Input 8CH
- adres urządzenia konfigurowalny w zakresie od 1 do 255, możliwość łączenia wielu urządzeń w szeregu na magistrali RS485
- zintegrowany regulator napięcia, obsługujący szerokie zasilanie od 7V do 36V
- izolacja zasilania unibody zapewnia stabilne, odizolowane napięcie, bez potrzeby dodatkowego źródła zasilania dla terminala izolowanego
- magnetyczna izolacja unibody umożliwiającą izolację sygnału, zapewniającą wysoką niezawodność i skuteczną ochronę przed zakłóceniami
- wbudowany bezpiecznik automatycznie resetujący się i TVS (Transient Voltage Suppressor), zapewniający ochronę przed

- przebiegami, impulsami napięciowymi, przeciążeniem oraz wyładowaniami elektrostatycznymi
- obsługa 12-bitowej akwizycji danych z wieloma trybami wejść, w tym wejścia jednobiegunowe i różnicowe, z możliwością jednoczesnego pomiaru napięcia i prądu
 - zastosowanie precyzyjnych rezystorów oraz wzmacniacza operacyjnego z zerowym dryftem dla bardziej dokładnych pomiarów
 - wbudowany cyfrowy algorytm filtrowania nadpróbkowania oraz watchdog, zapewniający stabilne i niezawodne działanie bez ryzyka zawieszenia się
 - obudowa montowana na szynę z możliwością piętrowania, ułatwiająca montaż i zwiększająca bezpieczeństwo użytkownika
 - 3 diody LED sygnalizujące status MCU oraz stan transmisji danych

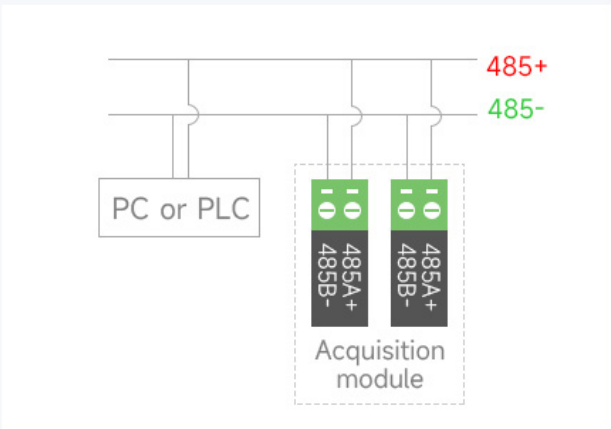


MODEL	Modbus RTU Analog Input 8CH	Modbus RTU Analog Input 8CH (B)
INTERFEJS KOMUNIKACYJNY	RS485	
PRĘDKOŚĆ TRANSMISJI	4800, 9600, 19200, 38400, 57600, 115200, 128000, 256000	
DOMYŚLNY FORMAT KOMUNIKACJI	9600, N, 8, 1	
PROTOKÓŁ MODBUS	Standardowy protokół Modbus RTU	
ZASILANIE	DC 7~36V	
DOKŁADNOŚĆ PRÓBKOWANIA	Rozdzielczość 12-bitowa, dokładność	
SZYBKOŚĆ AKTUALIZACJI DANYCH	25Hz	
TRYB WEJŚCIA	obsługuje wejście różnicowe/jednobiegunowe, wspiera jednoczesne przechwytywanie napięcia i prądu	
TRYB DOMYŚLNY	8-kanalowy tryb prądowy, 0~20mA	8-kanalowy tryb napięciowy, 0~10V
ZAKRES	0~5V/1~5V 0~20mA/4~20mA	0~10V/2~10V 0~20mA/4~20mA
OPORNIK PRĄDOWY	249Ω	499Ω

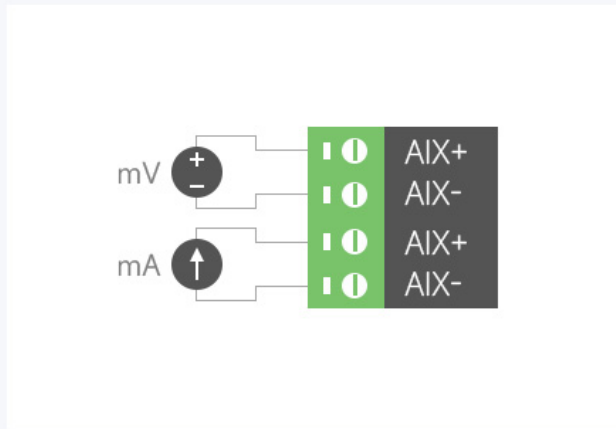




 <p>Digital isolation</p>	 <p>Over-current & Over-voltage protection</p>	 <p>ESD protection</p>	 <p>Lightningproof</p>	 <p>Anti-surge</p>
--	---	---	--	---



Supports multi-device cascading



Supports voltage and current simultaneous acquisition







A14 -
A14 +
A13 -
A13 +
A12 -
A12 +
A11 -
A11 +
GND
7-36V



Modbus RTU
Analog Input 8CH

MODE	RANGE
0	0-5V
1	1-5V
2	0-20mA
3	4-20mA

● RXD
● TXD
● STATUS

A18 +
A18 -
A17 +
A17 -
A16 +
A16 -
A15 +
A15 -
B -
A +

Unit: mm