

Link do produktu: <https://www.gotronik.pl/profesjonalna-suwmiarka-elektroniczna-cyfrowa-0-600mm-shahe-p-11692.html>



Profesjonalna suwmiarka elektroniczna cyfrowa 0-600mm SHAHE

Cena brutto	884,00 zł
Cena netto	718,70 zł
Czas wysyłki	24 godziny
Numer katalogowy	NAR-268
Kod producenta	5112-600
Producent	SHAHE

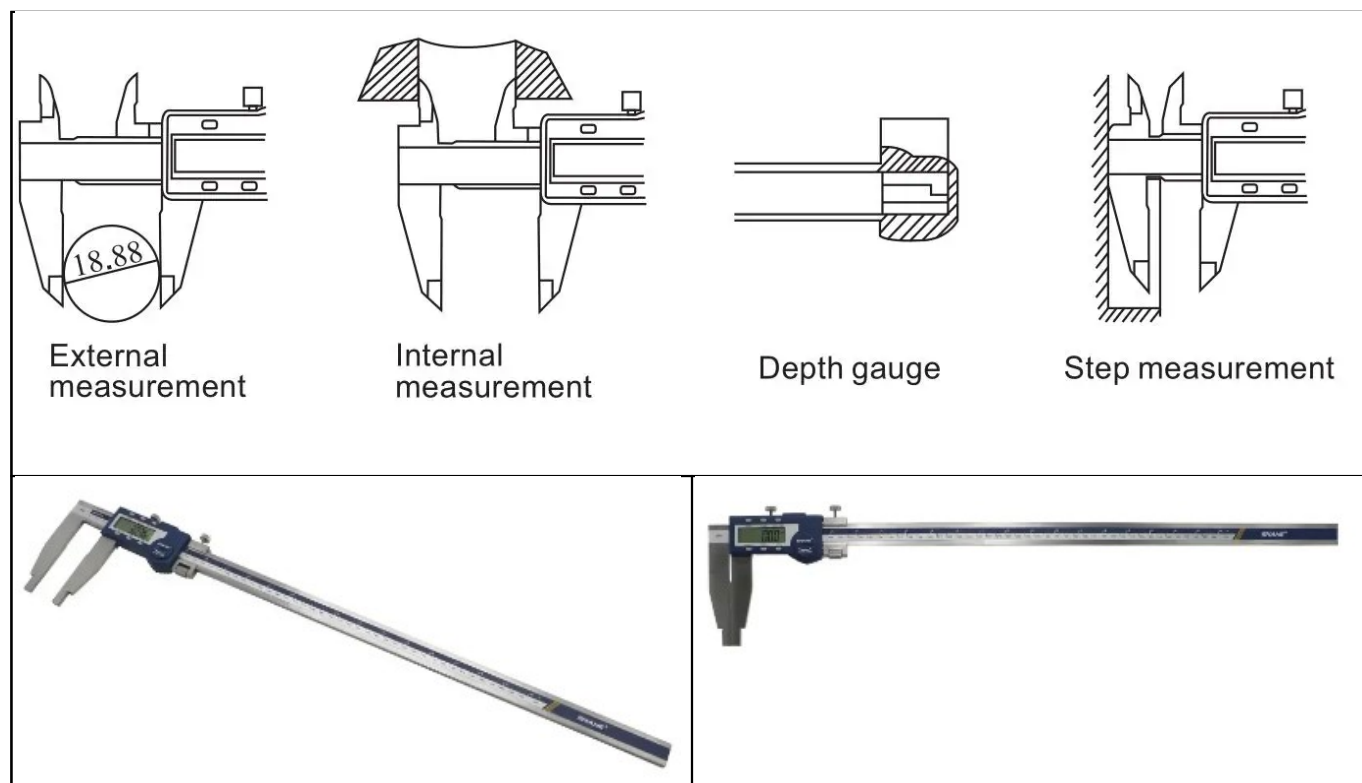
Opis produktu

Profesjonalna suwmiarka cyfrowa 0-600mm SHAHE



Suwmiarka elektroniczna Shahe model 5112-600 to narzędzie, które wyróżnia się wyjątkową precyzją i solidnym wykonaniem. Dzięki zastosowaniu trwałego stopu metali, urządzenie to gwarantuje długotrwałą niezawodność. Wyposażona w czytelny

wyświetlacz LCD, suwmiarka pozwala na dokładne odczyty w dwóch jednostkach miary (mm/in) z rozdzielczością 0,01 mm i dokładnością do 0,02 mm. Model ten posiada także stopień ochrony IP54, co czyni go odpornym na warunki atmosferyczne i pył. Profesjonalne wykonanie zapewnia, że narzędzie nie przeskakuje podczas pomiarów, a wbudowany enkoder umożliwia szybki i bezbłędny odczyt wartości na LCD.



Suwmiarka to niezastąpione narzędzie pomiarowe, które znajduje zastosowanie w wielu branżach. W warsztatach tokarskich i mechanicznych używana jest do precyzyjnych pomiarów kontrolnych oraz porównawczych, co pozwala na zachowanie wysokiej jakości obróbki materiałów. W przemyśle metalowym i maszynowym, suwmiarka Shahe jest idealna do wymiarowania przedmiotów, zapewniając dokładność, która jest kluczowa w produkcji elementów o ścisłych tolerancjach. Ponadto, dzięki możliwości zerowania oraz śrubie blokującej do zachowania wyniku pomiaru, narzędzie to jest również cenione w branży kontrolno-pomiarowej. Profesjonalizm i niezawodność tego modelu sprawiają, że jest on również doskonały dla hobbystów oraz do użytku domowego, gdzie precyzja i łatwość obsługi są na wagę złota.

Parametry techniczne

- producent: **Shahe**
- model: **5112-600**
- zakres pomiaru: **0 - 600mm**
- profesjonalna suwmiarka elektroniczna, suwmiarka cyfrowa
- **wykonana z trwałego stopu metali**
- wysoka precyzja
- profesjonalnie wykonana
- idealnie nadaje się do wykonywania pomiarów kontrolnych, pomiarów porównawczych, pomiarów z wymiarowaniem przedmiotów, w warsztatach tokarskich
- wbudowany wyświetlacz LCD - czytelny i przejrzysty
- **rozdzielczość pomiaru: 0,01mm / 0,0005"**
- **dokładność pomiaru: 0,04mm**
- stopień ochrony: IP54
- nie odkształca się
- pomiaru zawsze są prawidłowe
- nie przeskakuje podczas pomiaru
- włącznik/wyłącznik zasilania
- **otwarcie lub zamknięcie szczęk spowoduje uruchomienie suwmiarki**
- możliwość zerowania
- **funkcja dodawania i odejmowania wyniku pomiaru**
- pomiar w 2 jednostkach: mm/in

-
- śruba blokująca do zachowania wyniku pomiaru
 - złącze miniUSB do podłączenia suwmiarki (nie jest obsługiwane, wymaga specjalnego adaptera - brak w ofercie)
 - wykonana z wysokiej klasy stali nierdzewnej odpornej na warunki atmosferyczne, ścieranie
 - **wbudowany enkoder - szybki pomiar wartości na LCD**
 - brak błędów przy dużej prędkości przesuwania
 - skalibrowana, gotowa do użytku
 - idealna dla profesjonalisty jak i użytku domowego

Zestaw zawiera

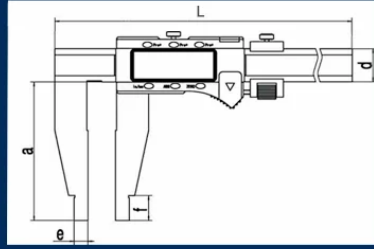
- 1 x profesjonalna suwmiarka 0 - 600mm Shahe
- 1 x pudełko na suwmiarkę z tworzywa







- ① Hardness stainless steel main scale
- ② Stainless steel internal jaws
- ③ Stainless steel external jaws
- ④ Metal locking screw
- ⑤ Rod body
- ⑥ The depth measuring surface



Part No	Measuring range (mm)	Resolution (mm/inch)	Accuracy (mm)
5110-500	0-500	0.01/0.0005	±0.05
5110-600	0-600	0.01/0.0005	±0.05

SHAHE Manufacturer

Measuring range (mm)	a	e	f	d	L
0-500	100	10	18	24	670
0-600	100	10	18	24	770

SHAHE

Plastic cover digital caliper details

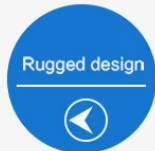


SHAHE Manufacturer



GOOD QUALITY

Highly polished surface ensuring the accuracy.

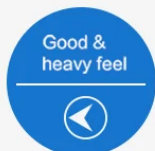


GOOD QUALITY

Highly integrated circuit chip
Display is clear and stable.



SHAHE Manufacturer



GOOD QUALITY

Hardened stainless measuring surfaces
AND around LCD Display.



SHAHE Manufacturer

