

Link do produktu: <https://www.gotronik.pl/profesjonalna-suwmiarka-elektroniczna-cyfrowa-0-150mm-shahe-p-11691.html>



Profesjonalna suwmiarka elektroniczna cyfrowa 0-150mm SHAHE

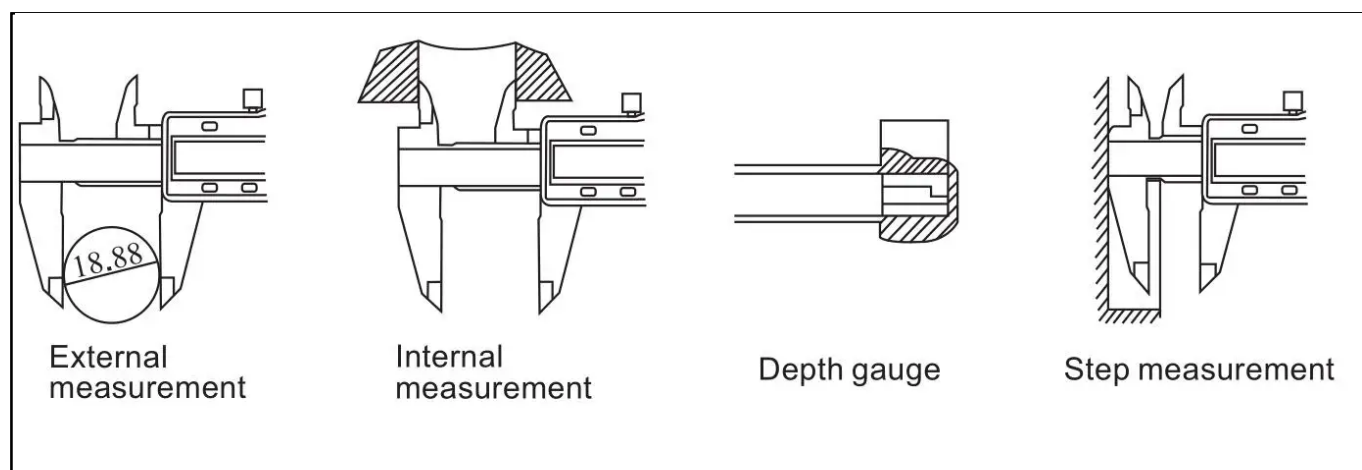
Cena brutto	262,00 zł
Cena netto	213,01 zł
Czas wysyłki	24 godziny
Numer katalogowy	NAR-269
Kod producenta	5112-150
Producent	SHAHE

Opis produktu

Profesjonalna suwmiarka cyfrowa 0-150mm SHAHE



Suwmiarka elektroniczna Shahe model 5112-150 to narzędzie, które wyróżnia się wyjątkową precyzją i solidnym wykonaniem. Dzięki zastosowaniu trwałego stopu metali, urządzenie to gwarantuje długotrwałą niezawodność. Wyposażona w czytelny wyświetlacz LCD, suwmiarka pozwala na dokładne odczyty w dwóch jednostkach miary (mm/in) z rozdzielczością 0,01 mm i dokładnością do 0,02 mm. Model ten, z długością szczęk 40 mm i całkowitą długością 235 mm, posiada także stopień ochrony IP54, co czyni go odpornym na warunki atmosferyczne i pył. Profesjonalne wykonanie zapewnia, że narzędzie nie przeskakuje podczas pomiarów, a wbudowany enkoder umożliwia szybki i bezbłędny odczyt wartości na LCD.



Suwmiarka to niezastąpione narzędzie pomiarowe, które znajduje zastosowanie w wielu branżach. W warsztatach tokarskich i mechanicznych używana jest do precyzyjnych pomiarów kontrolnych oraz porównawczych, co pozwala na zachowanie wysokiej jakości obróbki materiałów. W przemyśle metalowym i maszynowym, suwmiarka Shahe jest idealna do wymiarowania przedmiotów, zapewniając dokładność, która jest kluczowa w produkcji elementów o ścisłych tolerancjach. Ponadto, dzięki możliwości zerowania oraz śrubie blokującej do zachowania wyniku pomiaru, narzędzie to jest również cenione w branży kontrolno-pomiarowej. Profesjonalizm i niezawodność tego modelu sprawiają, że jest on również doskonały dla hobbystów oraz do użytku domowego, gdzie precyzja i łatwość obsługi są na wagę złota.

Parametry techniczne

- producent: **Shahe**
- model: **5112-150**
- zakres pomiaru: **0 - 150mm**
- profesjonalna suwmiarka elektroniczna, suwmiarka cyfrowa
- **wykonana z trwałego stopu metali**
- wysoka precyzja
- profesjonalnie wykonana
- idealnie nadaje się do wykonywania pomiarów kontrolnych, pomiarów porównawczych, pomiarów z wymiarowaniem przedmiotów, w warsztatach tokarskich
- wbudowany wyświetlacz LCD - czytelny i przejrzysty
- **rozdzielczość pomiaru: 0,01mm / 0,0005"**
- **dokładność pomiaru: 0,02mm**
- stopień ochrony: IP54
- nie odkształca się
- pomiaru zawsze są prawidłowe
- nie przeskakuje podczas pomiaru
- długość szczęk: 40mm
- długość całkowita: 235mm
- włącznik/wyłącznik zasilania
- **otwarcie lub zamknięcie szczęk spowoduje uruchomienie suwmiarki**
- możliwość zerowania
- pomiar w 2 jednostkach: mm/in
- śruba blokująca do zachowania wyniku pomiaru
- złącze miniUSB do podłączenia suwmiarki (nie jest obsługiwane, wymaga specjalnego adaptera - brak w ofercie)
- wykonana z wysokiej klasy stali nierdzewnej odpornej na warunki atmosferyczne, ścieranie
- **wbudowany enkoder - szybki pomiar wartości na LCD**
- brak błędów przy dużej prędkości przesuwania
- skalibrowana, gotowa do użytku

- idealna dla profesjonalisty jak i użytku domowego

Zestaw zawiera

- 1 x profesjonalna suwmiarka 0 - 150mm Shahe
- 1 x pudełko na suwmiarkę z tworzywa

SHAHE

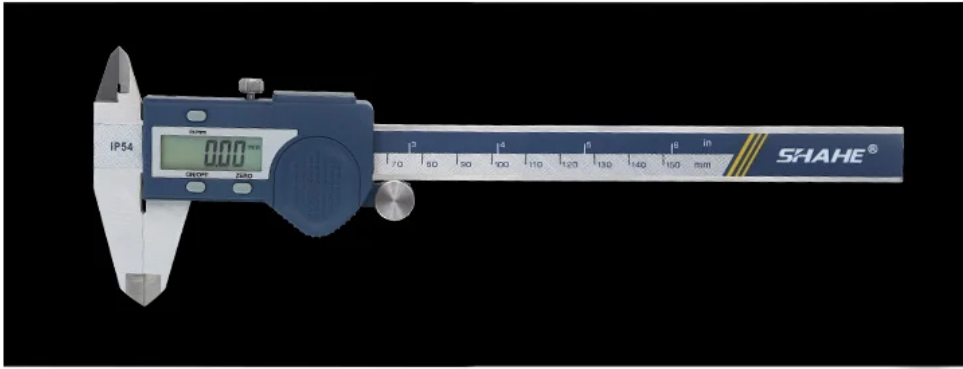
IP54 Standard Digital Caliper

Specialized in Measuring Tools For 11 Years

High-precision Technology

Competent Professional Measurement





KEY FUNCTION

in/mm key

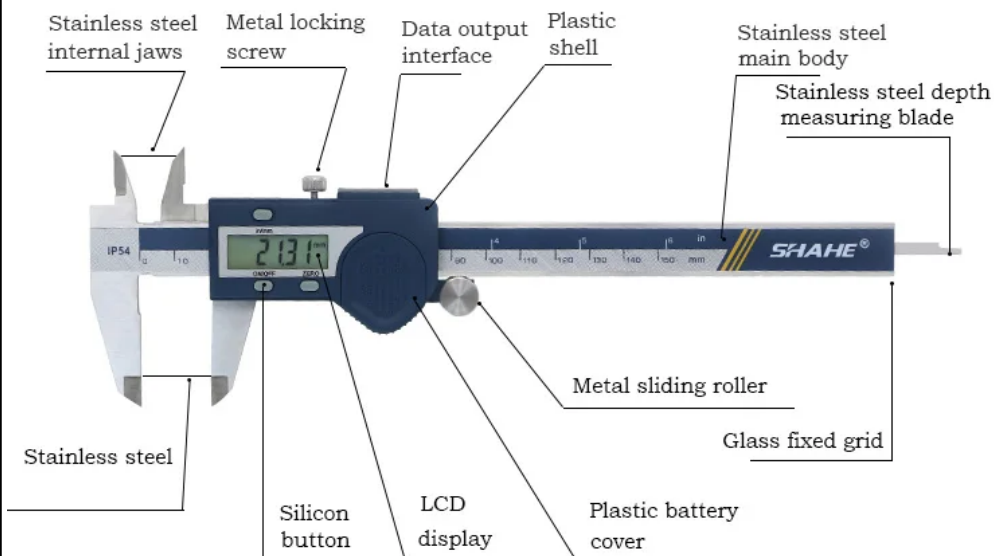


ON/OFF Key
To open and close the device

Zero key

Product Shell

PRODUCT DETAILS SHOW



Battery installation



SHAHE | PRODUCT INFORMATION



SHAHE | PRODUCT INFORMATION





Wide Application



Certificate



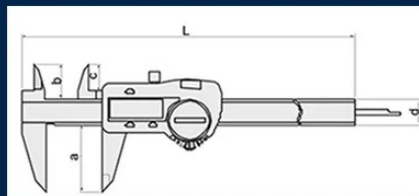
Environmental



Stainless Steel



- ① Hardness stainless steel main scale
- ② Stainless steel internal jaws
- ③ Stainless steel external jaws
- ④ Metal locking screw
- ⑤ Rod body
- ⑥ The depth measuring surface



Part No	Measuring range (mm)	Resolution (mm/inch)	Accuracy (mm)
5112-150	0-150	0.01/0.0005	±0.03
5112-200	0-200	0.01/0.0005	±0.03
5112-300	0-300	0.01/0.0005	±0.04

SHABE Manufacturer

