

Link do produktu: <https://www.gotronik.pl/nucleo-32-l432kc-zestaw-startowy-z-stm32l432kcu6-p-9144.html>

NUCLEO-32 L432KC zestaw startowy z STM32L432KCU6

Cena brutto	85,00 zł
Cena netto	69,11 zł
Czas wysyłki	24 godziny
Numer katalogowy	NUCLEO-L432KC

Opis produktu

Zestaw startowy NUCLEO-L432KC z STM32L432KCU6



Zestaw startowy, serii NUCLEO z 32-bitowym mikrokontrolerem rodziny ARM Cortex M4, STM32L432KC. Wbudowana pamięć Flash 256kB, SRAM 64kB, taktowanie 80MHz. Nucleo to prosty moduł pozwalający na tworzenie i realizację projektów w oparciu o wydajny mikrokontroler z 32 bitowym rdzeniem. Rozkład wyprowadzeń modułu jest zgodny i kompatybilny z Arduino Nano. Układ współpracuje z popularnymi platformami programistycznymi takimi jak Keil, IAR oraz środowiska z kompilatorami GCC. STM32 Nucleo zapewnia użytkownikowi niedrogą, prostą metodę sprawdzenia oraz tworzenia nowych prototypów. Obsługuje łączność Arduino, a złącza ST Morpho poprawia funkcjonalność wraz z dodatkowymi nakładkami. Nucleo nie wymaga dodatkowych programatorów, ponieważ zawiera moduł debugowania/programowania zgodny z ST-LINK/V2-1.

Dane techniczne:

- nazwa rodziny: NUCLEO-32
- wbudowany mikrokontroler rodziny ARM z rdzeniem Cortex M4
- mikrokontroler: STM32L432KC
- płytki ewaluacyjna
- częstotliwość taktowania: 80MHz
- pamięć Flash 256kB
- pamięć SRAM 64kB
- rozmieszczenie wyprowadzeń zgodne z Arduino Nano
- wbudowany debugger ST-LINK/v2-1 ze złączem SWD
- możliwość zastosowanie debugera do pracy z innymi płytkami mikrokontrolera STM32
- szeroki zestaw interfejsów: USB, SAI, I2C x 2, SPI x 2, USART x 3, CAN, SWPMI, IRTIM
- napięcie zasilania 1,71 - 3,6V
- możliwość zasilania z USB oraz z zasilacza zewnętrznego
- 3 kanały czujników pojemnościowych
- przycisk RESET
- trzy diody LED: komunikacja USB (LD1), zasilanie (LD2), LED użytkownika (LD3)
- współpracuje z różnymi środowiskami, takimi jak: IAR, Keil, oraz korzystające z kompilatora GCC
- 11 timerów:
 - ▶ 1 x 16 bitowy do kontroli silników
 - ▶ 1 x 32 bitowy
 - ▶ 2 x 16 bitowy ogólnego przeznaczenia
 - ▶ 2 x 16 bitowy domyślny
 - ▶ 2 x 16 bitowy niskiej mocy
 - ▶ 2 x watchdog
 - ▶ Timer SysTick
- 26 wejść/wyjść
- 1 x przetwornik A/C 12-bitowy
- 2 x przetwornik C/A 12-bitowy
- 1 x wzmacniacz operacyjny z wbudowanym PGA
- 2 x komparator niskiej mocy
- 14 x kontroler DMA
- generator liczb losowych
- jednostka obliczająca CRC, 96-bitowe ID
- wsparcie dla SWD JTAG Embedded Trace Macrocell

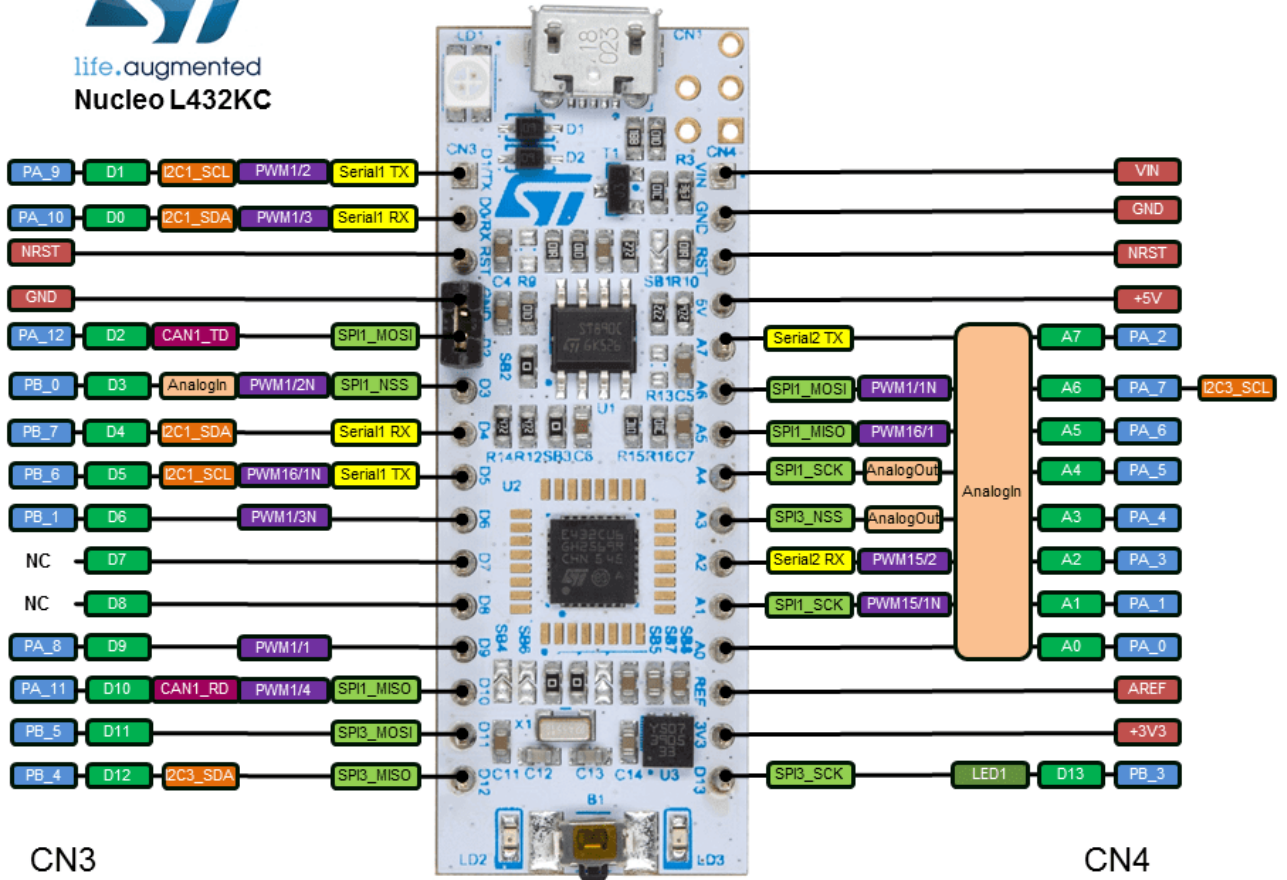
Przydatne linki

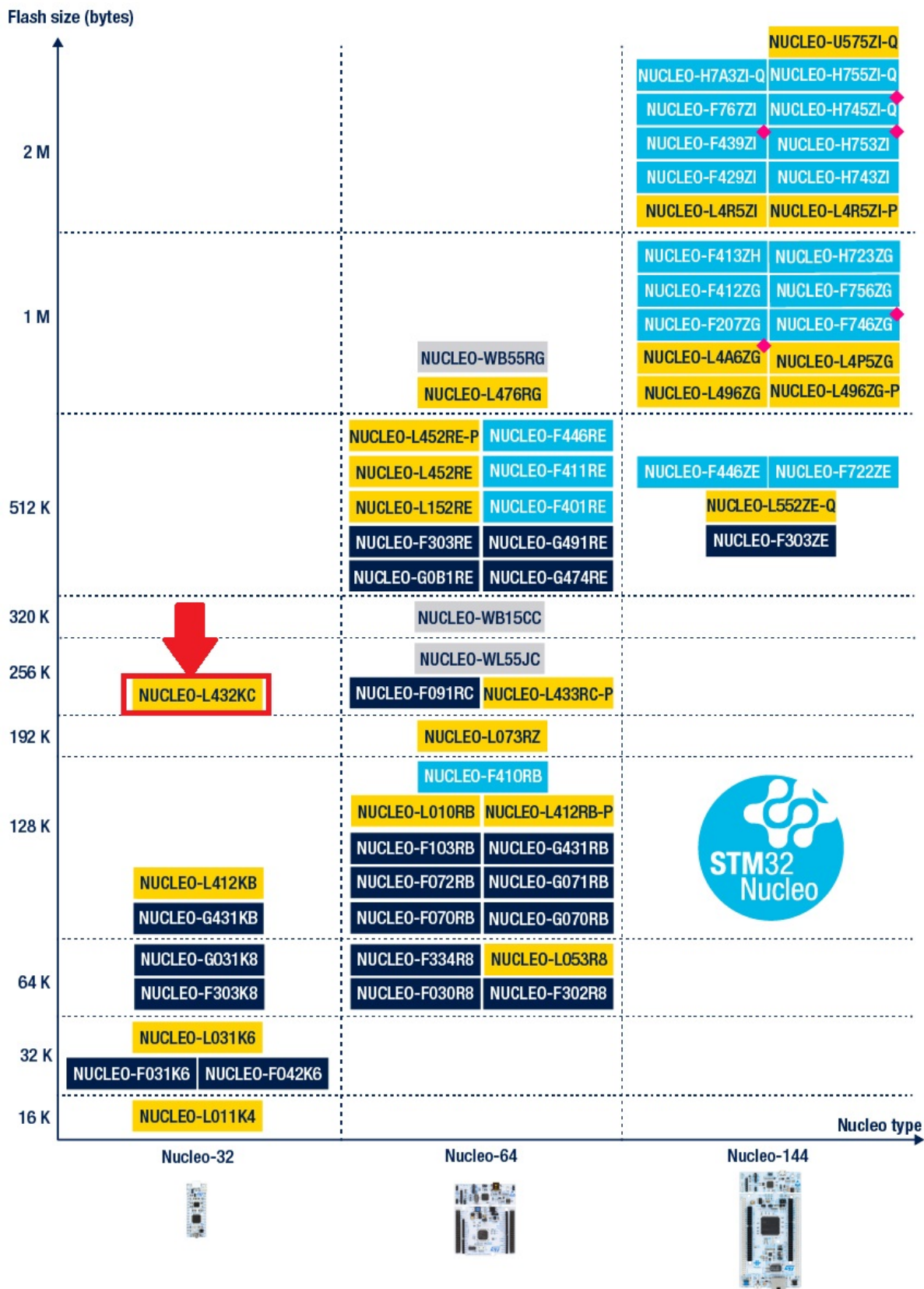
[Dokumentacja NUCLEO](#)

[User Guide](#)

[Maual - Getting Started](#)

[Strona producenta](#)





Legend: Mainstream Ultra-low-power High-performance Wireless

-P Corresponding to External SMPS version -Q Corresponding to Internal SMPS version

◆ HW crypto/Hash version available

