

Dane aktualne na dzień: 14-03-2025 18:05

Link do produktu: <https://www.gotronik.pl/n9-16-grot-do-lutownicy-stozek-0-4mm-zd415r-zd8936-p-10371.html>

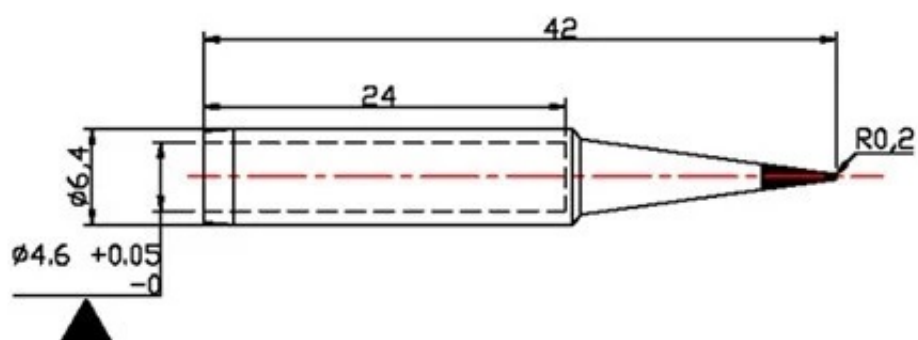


N9-16 grot do lutownicy stożek 0,4mm ZD415R ZD8936

Cena brutto	8,00 zł
Cena netto	6,50 zł
Czas wysyłki	24 godziny
Numer katalogowy	N9-16
Kod producenta	N9-16
Producent	ZD ZhongDi

Opis produktu

N9-16 grot do lutownicy stożek 0,4mm



Grot do stacji lutowniczy ZD-8916, ZD-8917B, ZD-8936 oraz ZD-415R w kształcie stożka o średnicy 0,2mm. Przeznaczony do precyzyjnego lutowania elementów elektronicznych.

Parametry techniczne

- grot do lutownic: ZD-8916, ZD-8917B, ZD-8936, ZD-415R, ZD-8922, ZD-8951, ZD-8919
- kształt: stożek 0,2mm
- grot lutowniczy: N9-16
- waga: 4,6g
- długość całkowita: 42mm
- średnica zewnętrzna: 6,4mm
- średnica wewnętrzna: 4,6mm

