

Link do produktu: <https://www.gotronik.pl/modul-rozszerzenia-usb-hub-dla-raspberry-pi-zerozero-w3b-p-12861.html>



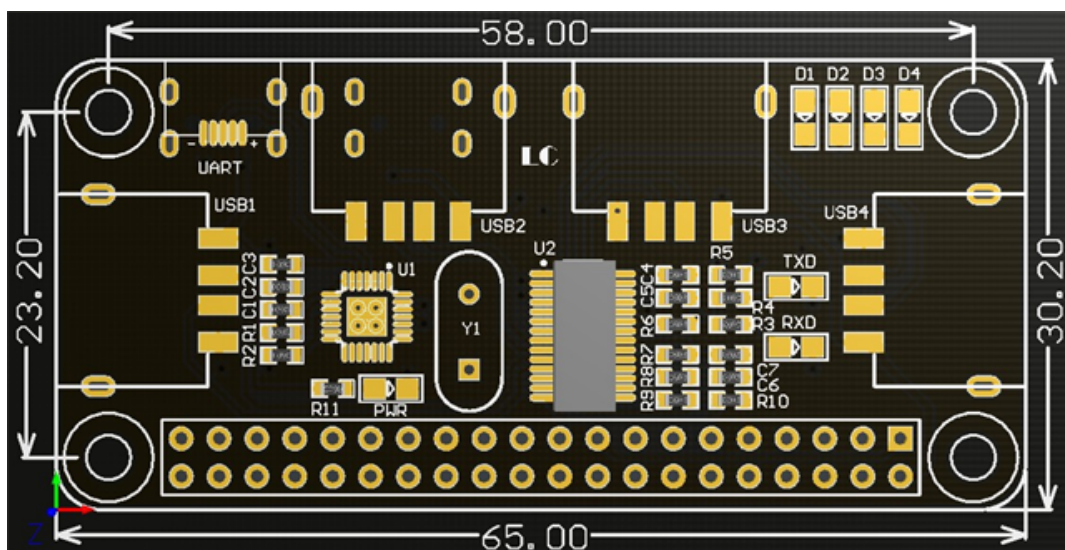
## Moduł rozszerzenia USB HUB dla Raspberry Pi Zero/Zero W/3B+

Cena brutto	<b>38,00 zł</b>
Cena netto	<b>30,89 zł</b>
Czas wysyłki	<b>24 godziny</b>
Numer katalogowy	<b>LCT-309</b>

### Opis produktu

#### Moduł rozszerzenia USB HUB dla Raspberry Pi Zero/Zero W/3B+

Moduł USB HUB dedykowany dla Raspberry Pi Zero, Zero W oraz 3B/3B+ to praktyczne rozwiązanie eliminujące problem niewystarczającej liczby portów USB. Dzięki czterem portom rozszerzającym użytkownik zyskuje możliwość podłączenia większej liczby urządzeń peryferyjnych, takich jak klawiatury, myszy, moduły Wi-Fi czy pamięci USB. Dodatkowo wbudowany konwerter CP2102 zapewnia funkcję USB-UART, umożliwiając łatwe debugowanie Raspberry Pi.



Moduł wyposażono w wskaźniki LED, informujące o stanie pracy USB oraz komunikacji UART. Dzięki pełnej kompatybilności z modelami Zero, Zero W, 3B i 3B+, jest to uniwersalne rozwiązanie dla użytkowników Raspberry Pi, którzy potrzebują stabilnej i wydajnej rozbudowy portów USB.



---

## Dane techniczne

- porty USB: 4x USB 2.0/1.1
- konwerter USB-UART: CP2102
- wskaźniki LED: status USB, status komunikacji UART
- kompatybilność: Raspberry Pi Zero, Zero W, 3B, 3B+
- napięcie pracy: 5V
- interfejsy: USB HUB, USB-UART (TTL)

## Funkcje i zastosowanie

- ✓ rozszerzenie portów USB w Raspberry Pi Zero/Zero W/3B+
- ✓ możliwość podłączenia klawiatury, myszy, modułów komunikacyjnych, pamięci USB
- ✓ wbudowany konwerter USB-UART dla łatwego debugowania Raspberry Pi
- ✓ kompatybilność z Raspberry Pi Zero, Zero W, 3B, 3B+
- ✓ wskaźniki LED informujące o stanie pracy modułu

