

Link do produktu: <https://www.gotronik.pl/modul-interfejsu-rs232-can-modul-magistrali-can-tja1050-do-arduino-p-11999.html>



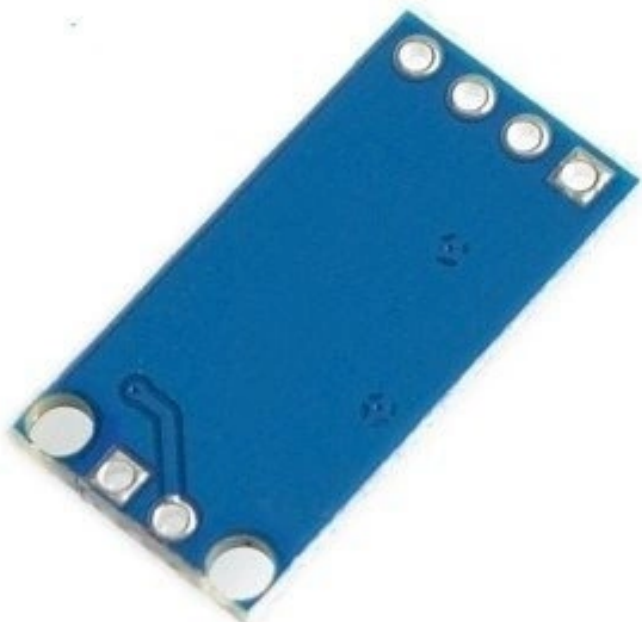
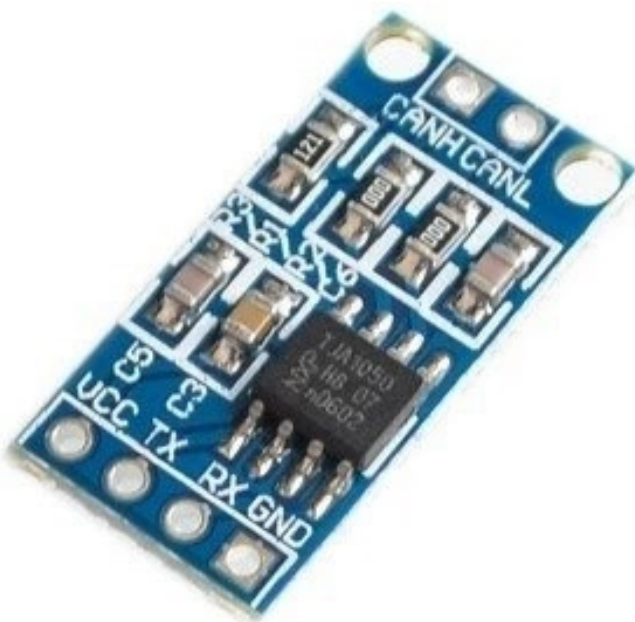
## Moduł interfejsu RS232 - CAN moduł magistrali CAN TJA1050 do Arduino

Cena brutto	<b>5,90 zł</b>
Cena netto	<b>4,80 zł</b>
Czas wysyłki	<b>24 godziny</b>
Numer katalogowy	<b>WRD-025</b>
Kod producenta	<b>9450</b>

### Opis produktu

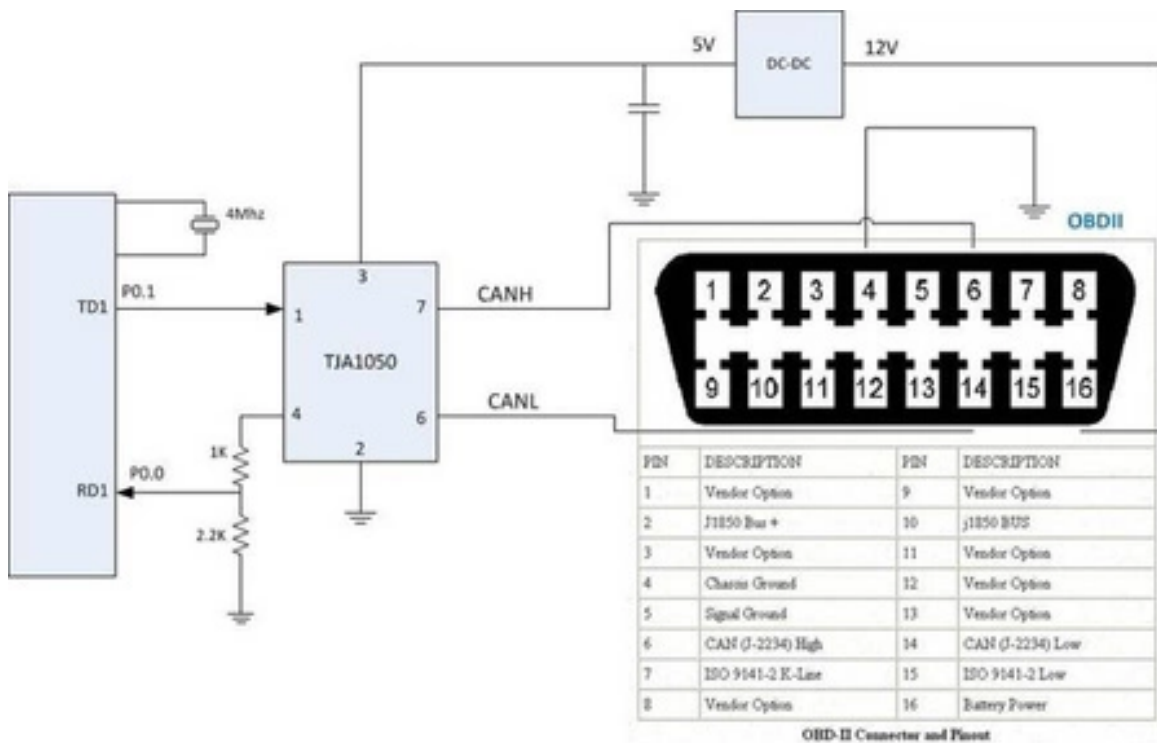
#### Moduł interfejsu RS232 - CAN moduł magistrali CAN TJA1050 do Arduino

Moduł interfejsu RS232 - CAN umożliwia łatwą integrację systemów mikrokontrolerów, takich jak Arduino, AVR czy STM32, z magistralą CAN. Dzięki temu można przysyłać dane na duże odległości, co jest przydatne w aplikacjach przemysłowych, motoryzacyjnych czy maszynach. Moduł ten pozwala na komunikację między mikrokontrolerem a magistralą CAN w samochodach, motocyklach oraz innych urządzeniach korzystających z tego standardu.



Zasilany napięciem od 3,3V do 5V, jest kompatybilny z szeroką gamą układów elektronicznych. Dodatkowo oferuje pełne wsparcie dla protokołu ISO 11898, która zapewnia niezawodność działania w środowiskach o wysokim poziomie zakłóceń. Dzięki zabezpieczeniom przed przegrzaniem i przeciwzwarciowym, jest to rozwiązanie bezpieczne i stabilne.

Moduł wyposażony jest w interfejs RS232 oraz wyprowadzenia CAN H/L, co umożliwia łatwe podłączenie go do szyny CAN.



#### Dane techniczne:

- napięcie zasilania: **3,3V - 5V**
- prędkość do 1 Mbaud
- max. napięcia lini CANH: od -27V do +40V
- max. napięcia lini CANL: od -27V do +40V
- pełne spracie protokołu: ISO 11898
- zabezpieczenie przed przegrzaniem
- zabezpieczenie przeciwzwarciowe (do + jak i - zasilania)
- złącza (piny): TX, RX, GND, VCC, CANL, CANH
- długość modułu: 22 mm
- szerokość modułu: 12 mm
- wysokość modułu: 3,5 mm