

Link do produktu: <https://www.gotronik.pl/mini-plytka-rozwojowa-esp32-s3-240mhz-wifi-2-4ghz-bluetooth-5-waveshare-p-12247.html>



Mini płytką rozwojowa ESP32-S3 240MHz WiFi 2,4GHz Bluetooth 5 Waveshare

Cena brutto	26,00 zł
Cena netto	21,14 zł
Czas wysyłki	24 godziny
Numer katalogowy	SKU:25081
Producent	Waveshare

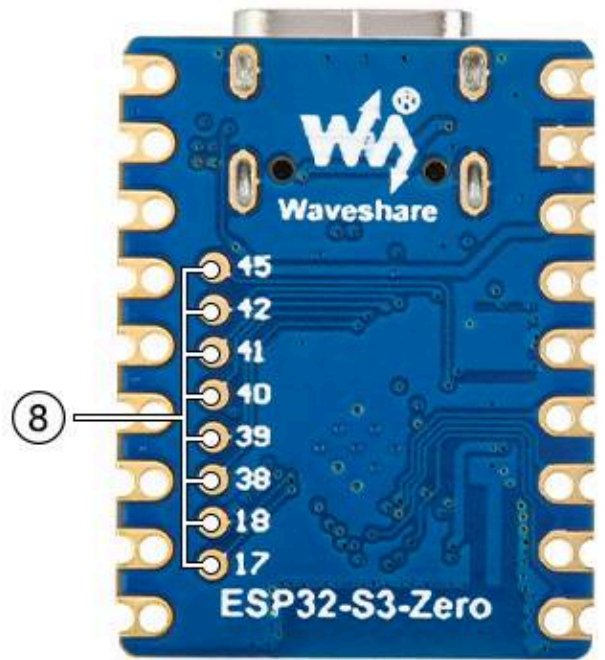
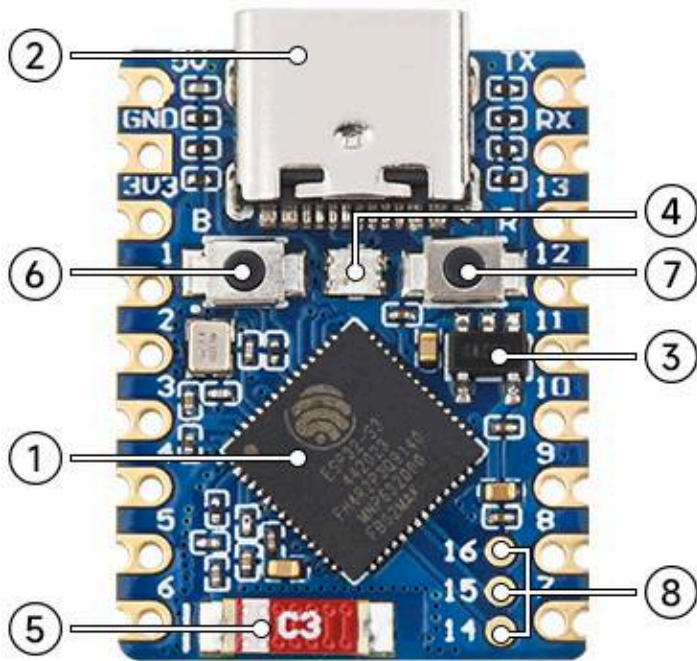
Opis produktu

Mini płytką rozwojowa ESP32-S3 240MHz WiFi 2,4GHz Bluetooth 5 Waveshare

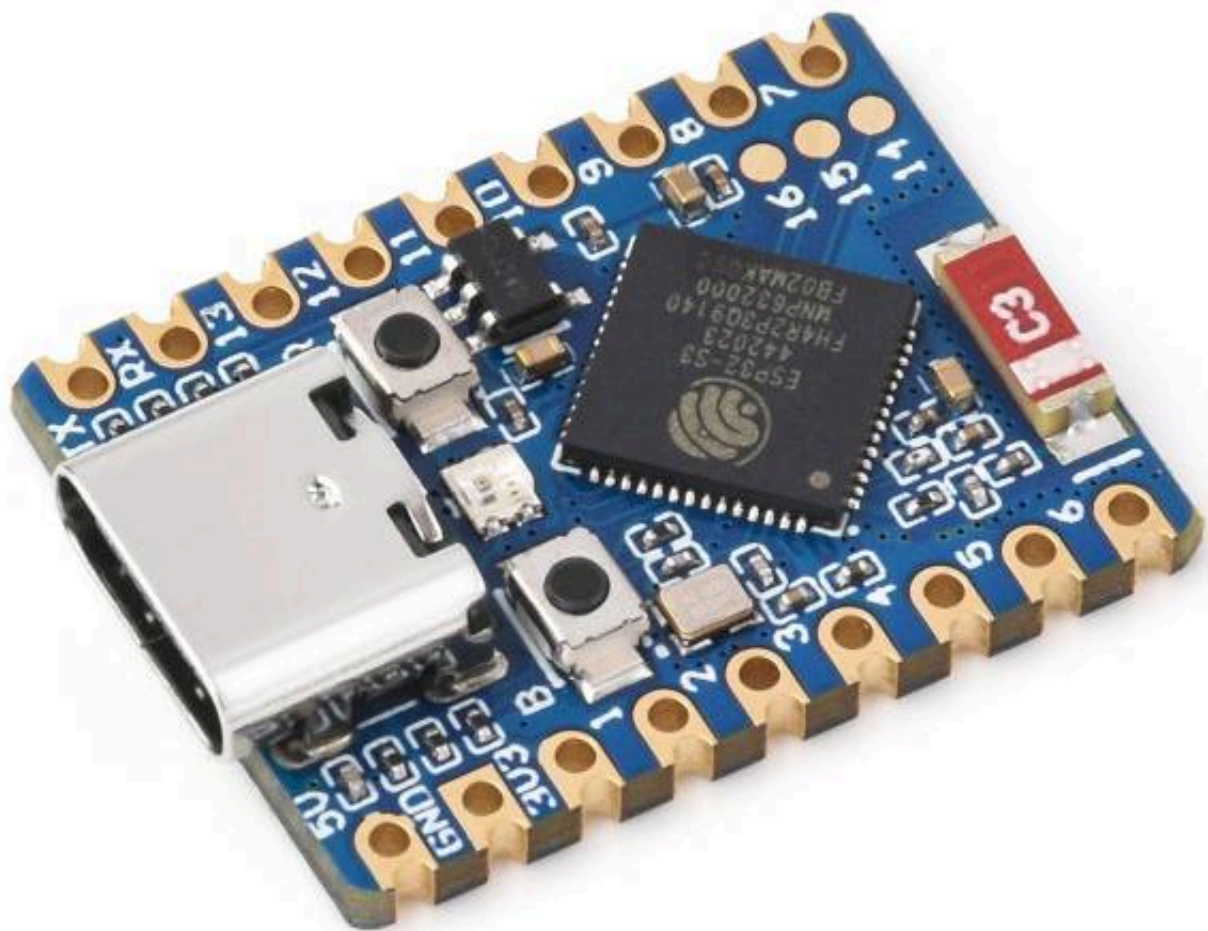


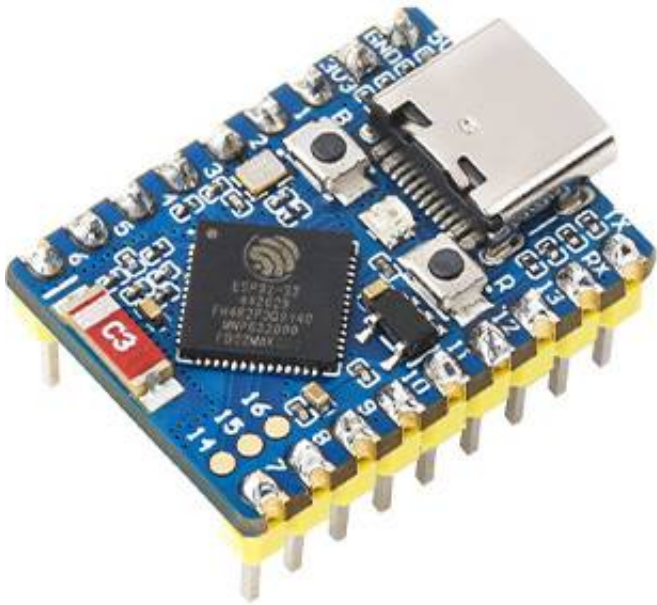
Dane techniczne:

- producent: Waveshare
- model: 25081
- procesor: Xtensa® 32-bit LX7 dual-core, częstotliwość do 240MHz
- komunikacja: obsługa Wi-Fi 2.4GHz (802.11 b/g/n) oraz Bluetooth® 5 (LE)
- pamięć: 512KB SRAM, 384KB ROM, wbudowana 4MB pamięć Flash i 2MB PSRAM
- konstrukcja: moduł z wyprowadzeniami castellated i ceramiczną anteną, możliwość bezpośredniego lutowania do płyt nośnych
- zarządzanie energią: elastyczne ustawienia zegara, niezależne zasilanie modułu i inne funkcje dla niskiego zużycia energii
- interfejsy: zintegrowany pełnozakresowy kontroler portu szeregowego USB, 24 piny GPIO z możliwością elastycznego konfigurowania funkcji
- obsługiwane interfejsy: 4 × SPI, 2 × I2C, 3 × UART, 2 × I2S, 2 × ADC



1. Dwurdzeniowy procesor ESP32-S3FH4R2 o częstotliwości pracy do 240 MHz
2. Port USB-C
3. ME6217C33M5G - niski spadek napięcia LDO, 800mA (max)
4. WS2812 LED RGB
5. Antena ceramiczna 2.4G
6. Przycisk BOOT - naciśnij go, a następnie naciśnij przycisk RESET, aby przejść do trybu pobierania
7. Przycisk RESET
8. Piny ESP32-S3FH4R2





C/C++(Arduino,ESP-IDF)

The official ESP-IDF framework has a variety of examples matching VScode or Eclipse for quickly building development environment,or directly using Arduino for development



MicroPython

MicroPython is a full implementation of the Python 3 programming language that runs directly on embedded hardware like Raspberry Pi Pico.



