

Link do produktu: <https://www.gotronik.pl/malachite-v5-mini-odbiornik-radiowy-sdr-dsp-p-10196.html>

## MALACHITE V5 mini odbiornik radiowy SDR DSP

Cena brutto	<b>1 450,00 zł</b>
Cena netto	<b>1 178,86 zł</b>
Czas wysyłki	<b>24 godziny</b>
Numer katalogowy	<b>MALACHITE V5 Blue</b>
Kod producenta	<b>MALACHITE V5 Blue</b>
Producent	<b>DEEPELEC</b>

### Opis produktu

## MALACHITE V5 odbiornik radiowy SDR DSP DEEPELEC



**MALACHITE V5** jest to odtwarzacz radiowy DSP zbudowany zgodnie z techniką SDR. Urządzenie posiada wbudowany głośnik 4Ω, 5W umożliwiający odsłuch podczas zmiany częstotliwości za pomocą enkodera. Regulacja, strojenie odbywa się w sposób ręczny. Zestaw wyposażony jest w antenę, którą możemy podłączyć do złącza 50Ω. Odtwarzacz umożliwia również zmianę i przełączenie złącza na pracę z wysoką impedancją w sposób ręczny lub automatyczny. Szeroki zakres częstotliwości podzielony na dwa podzakresy, 10kHz - 250MHz oraz 400MHz - 2GHz sprawia że urządzenie może być wykorzystywane w szerokim zakresie, jako odbiornik. Regulacja głośności odbywa się za pomocą enkodera. Złącze słuchawkowe umożliwia

---

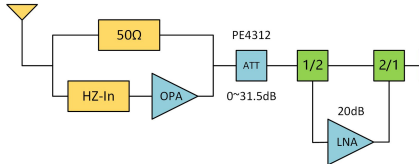
podłączenie zewnętrznych słuchawek oraz rejestratora. Wbudowany, duży akumulator Li-Po o pojemności 5000mAh umożliwia pracę odtwarzacza przez około 12 godzin. Obsługuje wiele typów modulacji tj. AM, SSB, DSB, CW, NFM, WFM. Czułość przy częstotliwości do 1GHz wynosząca 0,3uV, dynamika 82dB, wbudowany przedwzmacniacz RF, wbudowany filtr od 0 do 30dB to jedne z cech produktu. Wyświetlacz 3,5" o rozdzielczości 480x320, jest czytelny i wyraźny. Obsługa urządzenia jest możliwa dzięki dotykowemu ekranowi pojemnościowemu. Odbiornik zamknięty w anodowanej, solidnej aluminiowej obudowie.

#### **Parametry techniczne**

- producent: DEEPELEC
- model: MALACHITE V5
- obudowa aluminiowa - niebieska
- wbudowany akumulatora 3,7V Li-Po 5000mAh
- wbudowany głośnik 4Ω 5W
- złącze antenowe 50Ω z możliwością przełączenia na wysoką impedancję w sposób ręczny lub automatyczny
- wbudowany przedwzmacniacz RF
- kontrolowany programowo tłumik 0-30dB
- regulacja za pomocą potencjometrów
- ręczna zmiana częstotliwości (strojenie ręczne)
- regulacja głośności
- zbudowany zgodnie z SDR
- zakres częstotliwości 10kHz - 250MHz, 400MHz - 2GHz
- szerokość widma: 160kHz, 80kHz, 40kHz
- typ modulacji: AM, SSB, DSB, CW, NFM, WFM (wsparcie stereo RDS)
- czułość: 0,3uV do 1GHz
- zakres dynamiki 82dB
- akumulator pozwala na pracę przez około 12 godzin - zależy od sposobu użytkowania
- funkcje oprogramowania DSP:
  - ⇒ zmiana szerokości filtra,
  - ⇒ adaptacja szumów (NR)
  - ⇒ próg szumów, reduktor szumów (NB)
  - ⇒ automatyczna kontrola wzmocnienia (AGC)
  - ⇒ automatyczny filtr ANF
- stereo FM
- korektor
- urządzenie oparte od mikroprocesor STM32H743
- tuner MSi001 wielopasmowy oraz wielomodowy
- wyświetlacz 3,5" LCD 480x320
- dotykowy, pojemnościowy ekran
- dwa enkodery do regulacji głośności oraz strojenia
- złącze USB z możliwości przesyłania CAT, IQ i audio
- obudowa wykonana z anodowanego aluminium
- wymiary: 162 x 74 x 29 mm
- masa : 350g



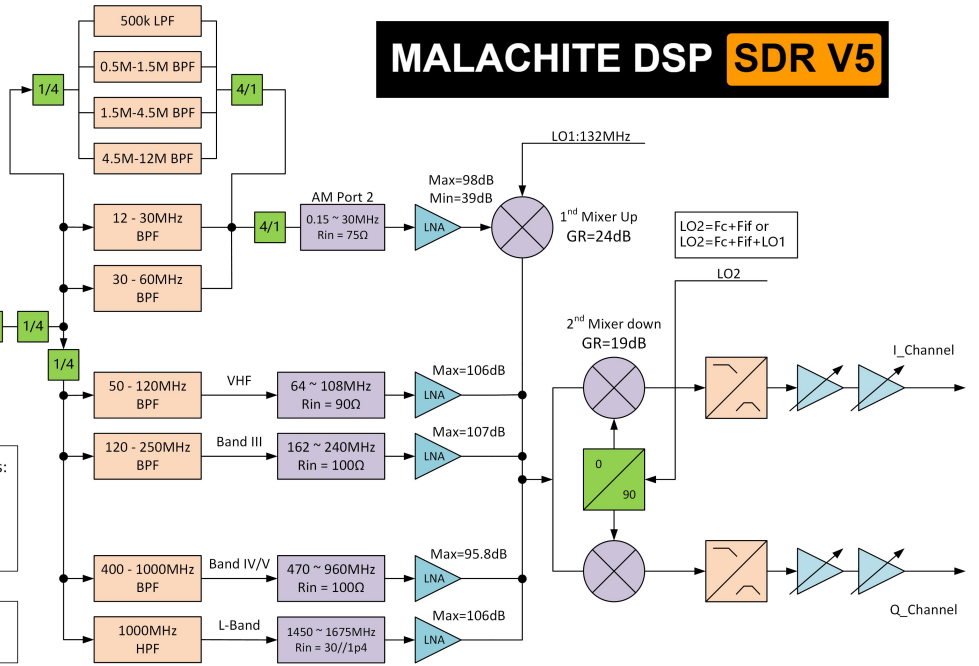
# MALACHITE DSP SDR V5



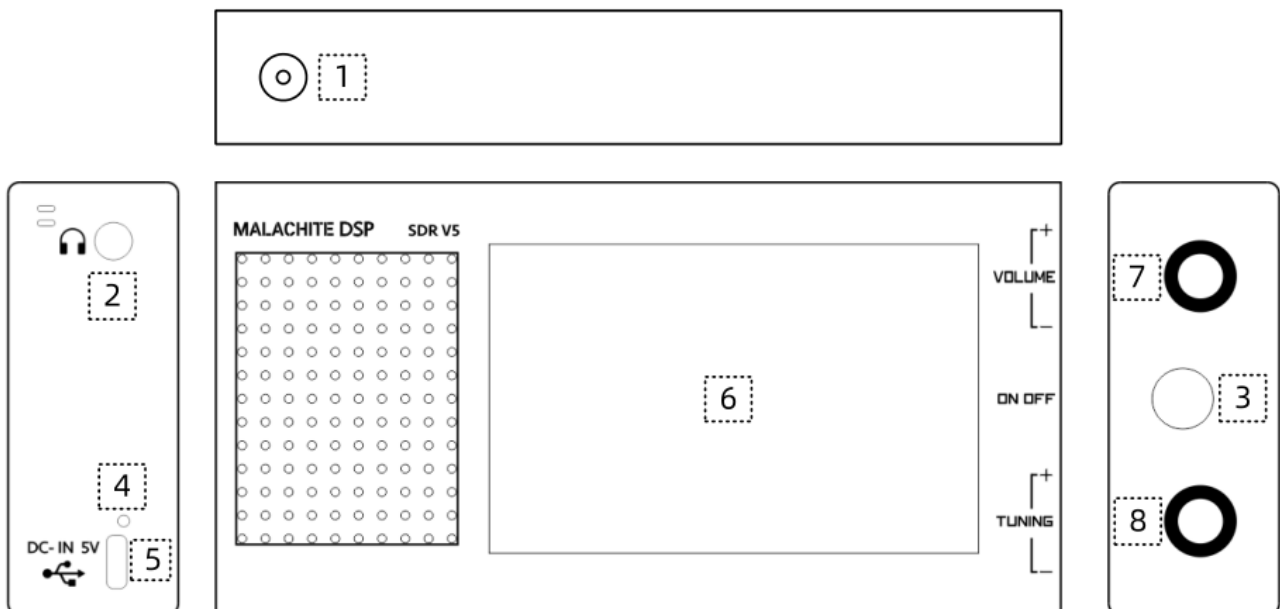
With optional board, adding the following functions:

1. 50 ohm and Hi-Z input switch;
2. Built-in 0~30dB RF attenuator;
3. Additional 4 channels of band-pass filters below 12MHz, a total of 10 channels of band-pass filters.

1. LO1 is for HF band up-converter
2. LO2 is for down-converter



1. Antenna : Standard SMA female connector, auto switch between 50Ω and high-z mode.  
≤ 50MHz, High-Z mode for LW, MW and SW;  
> 50MHz, use 50 ohm impedance input.
2. Headphone: The audio output is connected to a 3.5mm headphone jack.
3. Standby: In standby mode, short press to power on;  
Short press to turn the screen on or off;  
Press and hold to enter standby mode while power on.
4. Charging LED: The red light is on during charging, and the green light is on when charging is complete.
5. TYPE-C : Charging and USB communication functions, connect the unit to the computer to use with HSDR software.
6. Touch screen control area:  
Please refer to the electronic manual for detailed control operations.
7. Volume ENC: Set volume, attenuation, audio filter, etc.
8. Frequency ENC: Set frequency , step value and other parameters.



# Malachite DSP SDR Receiver V5 1.10d

CNC Metal case

3.7V 5000mAh Lipo

Optional board



**Frequency Range:** 10kHz~250MHz, 400MHz~2GHz  
**Panorama Width:** 160kHz, 80kHz, 40kHz  
**Modulation Types:** AM、SSB、DSB、CW、NFM、WFM  
**Antenna:** Single antenna port, auto switch between 50Ω and Hi-Z input, built-in preamp and 0~30dB attenuator

## Zestaw zawiera

- 1x odtwarzacz Malachite V5
- 1x antena 70cm
- 1x twarde etui EVA
- 1x przewód USB-C











