

Link do produktu: <https://www.gotronik.pl/ls3-oswietlacz-do-objektwu-mikroskopu-mechanic-p-10600.html>



LS3 oświetlacz do obiektywu mikroskopu Mechanic

Cena brutto	95,00 zł
Cena netto	77,24 zł
Czas wysyłki	24 godziny
Numer katalogowy	MCH-LS3
Kod producenta	LS3
Producent	Mechanic

Opis produktu

LS3 oświetlacz do obiektywu mikroskopu Mechanic



Oświetlacz do obiektywu mikroskopu Mechanic LS3 to zaawansowane rozwiązanie stworzone przez renomowanego producenta Mechanic. Zaprojektowany z myślą o precyzyjnych badaniach mikroskopowych, oświetlacz LS3 oferuje szereg funkcji, które sprawiają, że praca z mikroskopem staje się bardziej precyzyjna i komfortowa. Oświetlacz LS3 umożliwia precyzyjną regulację temperatury barwowej w zakresie od 3000K do 8000K, co pozwala dostosować światło do konkretnych warunków badawczych. Dedykowany filtr redukuje niebieskie światło, co eliminuje potencjalne zakłócenia i poprawia kontrast obrazu podczas obserwacji mikroskopowych. Oświetlacz LS3 oferuje wielopoziomową regulację jasności, umożliwiając dostosowanie intensywności światła do konkretnych potrzeb badawczych. Intuicyjne dostosowanie zarówno jasności, jak i barwy światła za pomocą jednego przycisku ułatwia manipulację parametrami oświetlenia. Nowoczesna technologia zapewnia wysoką wydajność oświetlenia, co przekłada się na klarowność i precyzję obrazu pod mikroskopem. Specjalny gwint umożliwia łatwe i stabilne zamocowanie lampy LS3 do mikroskopu, zapewniając równomierne oświetlenie pola obserwacyjnego.

--	--	--



Oświetlacz LS3 zasilany jest napięciem od 3,6V do 5V, co sprawia, że jest zgodny z wieloma źródłami zasilania, w tym z portem USB. Mimo kompaktowych rozmiarów, oświetlacz LS3 generuje 7W mocy, co pozwala na skuteczne oświetlenie badanego obszaru. Włączanie i wyłączenie oświetlenia odbywa się jednym kliknięciem, co sprawia, że korzystanie z oświetlacza LS3 jest łatwe i wygodne. Specjalnie dostosowany do mikroskopów MC75, oświetlacz LS3 idealnie współpracuje z tym modelem, dostarczając optymalne warunki oświetleniowe. Produkt oferuje trzy opcje kolorów światła: zimny, ciepły i neutralny, co umożliwia dostosowanie oświetlenia do specyfiki badanych próbek. Urządzenie jest zasilane poprzez złącze USB-C 5V, co sprawia, że jest kompatybilne z wieloma urządzeniami i łatwe w użytkowaniu.

Parametry techniczne

- producent: Mechanic
- model: LS3
- regulacja temperatury barwowej: 3000K - 8000K
- filtrowanie niebieskiego światła
- wielopoziomowa regulacja jasności
- dostosowanie źródła światła za pomocą jednego przycisku
- możliwość dostosowania jasności oraz barwy światła w zależności od potrzeb
- wysoka wydajność
- lampa z gwintem dokręcana do mikroskopu
- napięcie zasilania: 3,6 - 5V
- moc oświetlacza: 7W
- włączanie/wyłączanie oświetlenia jednym kliknięciem
- produkt dedykowany do mikroskopów MC75
- odległość robocza: 40-160mm
- średnica zewnętrzna: 73mm
- średnica wewnętrzna: 48mm
- wysokość: 20mm
- oświetlacz montowany na obiektyw o średnicy 47mm
- kolor światła: zimny, ciepły, neutralny
- zasilanie: złącze USB-C 5V

Zestaw zawiera

- 1 x oświetlacz do mikroskopów LS3
- 1 x przewód USB

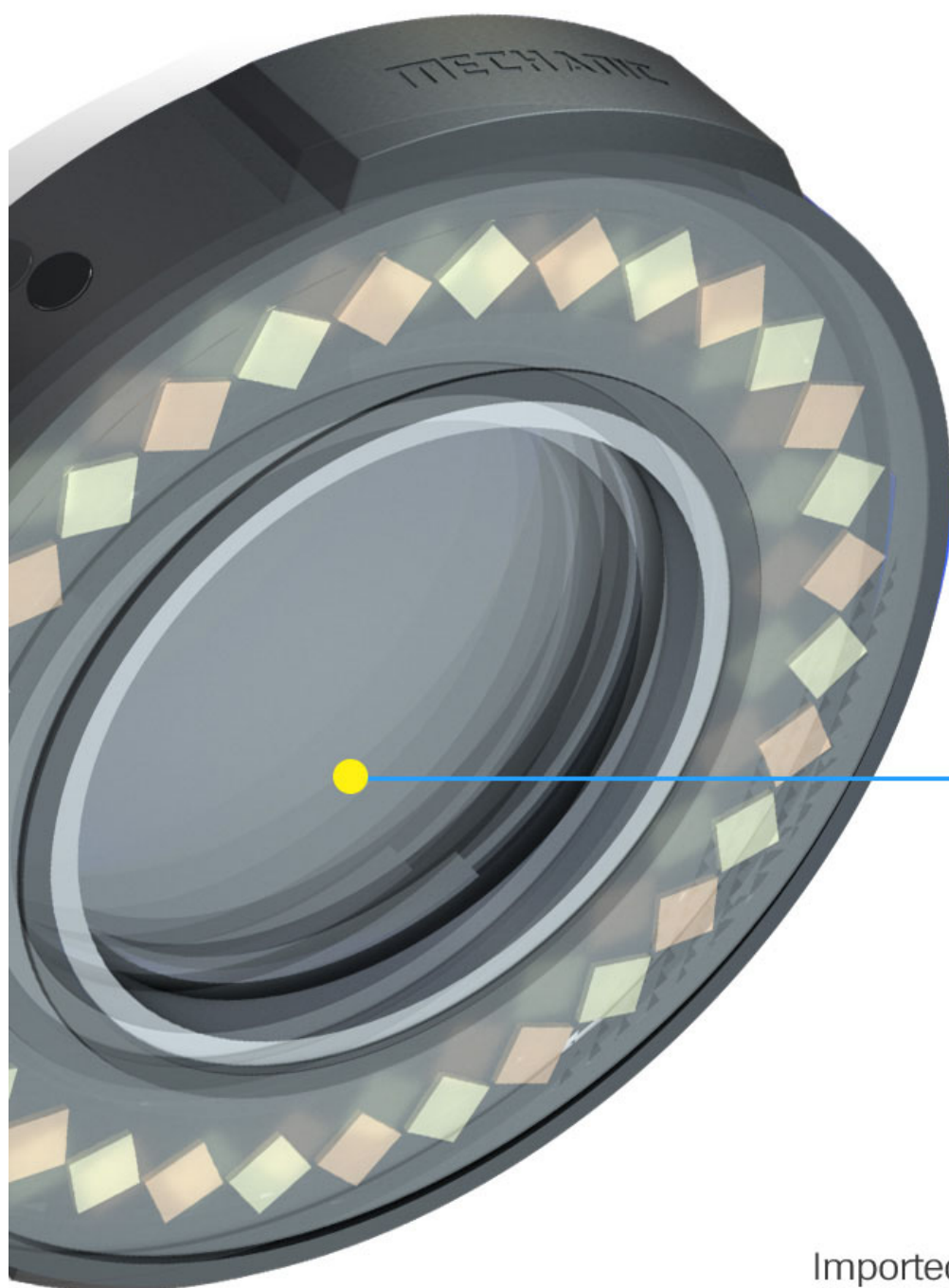




Imported PMMA lamp-chimney



Adopt Japanese high grade mold, High impact strength 99%



Imported PMMA
lamp-chimney

Tri-Color Light Adjustment



New generation of LED lamp chips, 3000K-8000K colour temperature adjusting, Filter harmful blue light



Multi-Level Brightness

Adjustment

Adjust the brightness of the light source with one button, Adjust brightness in different environments



Gear adjustment button

Instructions

Click to adjust the brightness
Double-click toggle the color temperature
longPress to turn off the light

Product parameters



NAME: MECHANIC Microscope Ring Lamp

Input voltage: 3.6-5V

Output power: 7W

MODEL: LS3

PRODUCT DISPLAY

