

Link do produktu: <https://www.gotronik.pl/konwerter-ttl-na-rs422-izolowany-montowany-na-szyne-din-waveshare-p-12224.html>



## Konwerter TTL na RS422 izolowany montowany na szynę DIN Waveshare

Cena brutto	<b>50,00 zł</b>
Cena netto	<b>40,65 zł</b>
Czas wysyłki	<b>24 godziny</b>
Numer katalogowy	<b>SKU:23652</b>
Producent	<b>Waveshare</b>

### Opis produktu

#### Konwerter TTL na RS422 izolowany montowany na szynę DIN Waveshare



#### Dane techniczne:

- producent: Waveshare
- model: 23652
- kompatybilność ze standardem TTL/RS422: konwersja sygnału TTL na różnicowy sygnał RS422, obsługa komunikacji full duplex
- obsługa poziomego sygnału TTL 3.3V ~ 5V: zabezpieczenie przed odwrotną polaryzacją i przepięciem na interfejsie zasilania
- izolacja zasilania unibody: stabilne, izolowane napięcie, brak potrzeby dodatkowego zasilania dla terminala izolowanego
- cyfrowa izolacja unibody: izolacja sygnału, wysoka niezawodność, odporność na zakłócenia i niski pobór mocy
- wbudowana dioda TVS (Transient Voltage Suppressor): skutecznie tłumi przepięcia i impulsy napięciowe, zabezpieczenie antyelektrostatyczne

- wbudowany resetowalny bezpiecznik i diody ochronne: stabilne wyjścia prądu/napięcia, ochrona przed przeciążeniem i przepięciami, zwiększona odporność na wstrząsy
- rezystor 120Ω na terminalu wejścia/wyjścia RS422: włączany/wyłączany za pomocą zworki
- obudowa przemysłowa ABS montowana na szynę: kompaktowa, łatwa w montażu, ekonomiczna

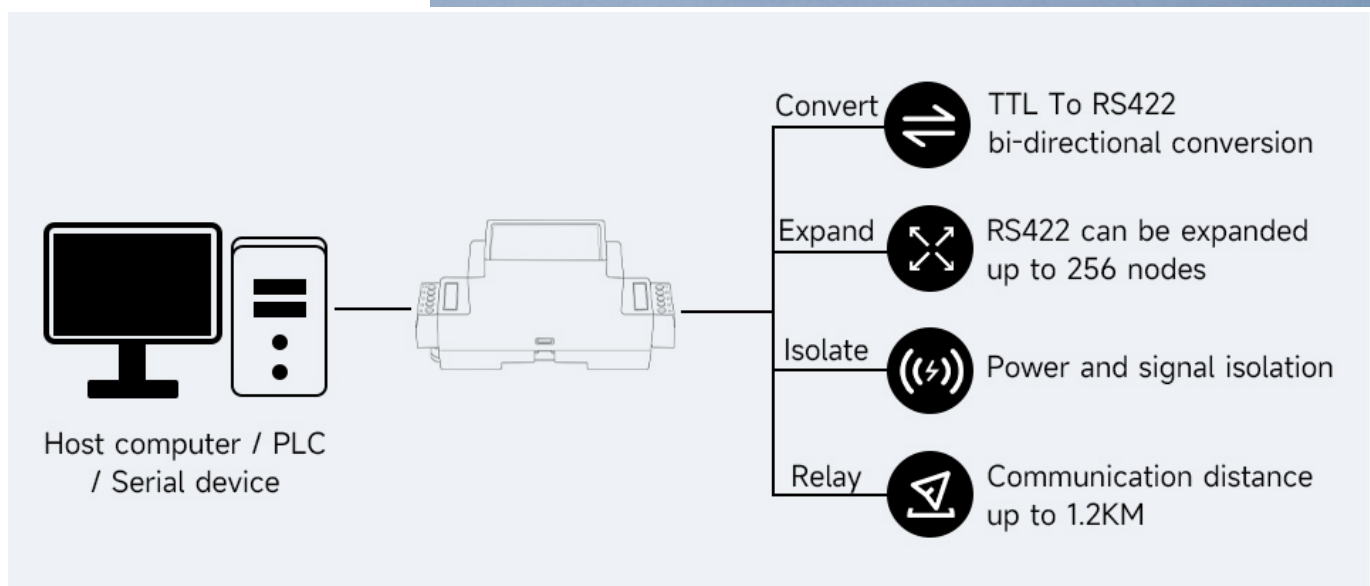
Typ Produktu	Galwanicznie izolowany konwerter TTL na RS422	
Interfejs zasilania	Zasilanie	3,3V ~ 5V
	Ochrona	przebieciowa, przeciw odwrotnej polaryzacji
Port urządzenia	Zgodny z TTL/RS422	
TTL	Złącze	terminal śrubowy
	Dystans transmisji	około 10m
RS422	Tryb transmisji	punkt-punkt
	Złącze	terminal śrubowy
	Ochrona	ochrona przed przepięciami i 15KV ochrona ESD
	Rezystor końcowy	120R, włączany/wyłączany za pomocą zworki (wewnątrz obudowy)
	Dystans transmisji	około 1,2km
	Tryb transmisji	pełny duplex, punkt-wielopunkt (do 256 węzłów, zalecane użycie repeaterów przy 16 węzłach lub więcej)
Wygląd	Obudowa	Obudowa ABS montowana na szynie, odpowiednia do szyny DIN 35mm
	Wymiary	106,0 × 58,6 × 36,0mm





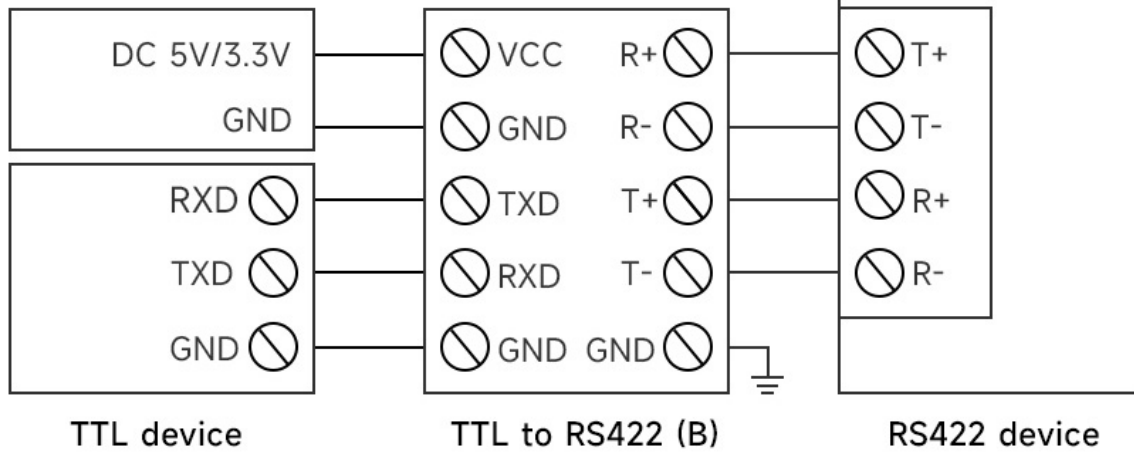




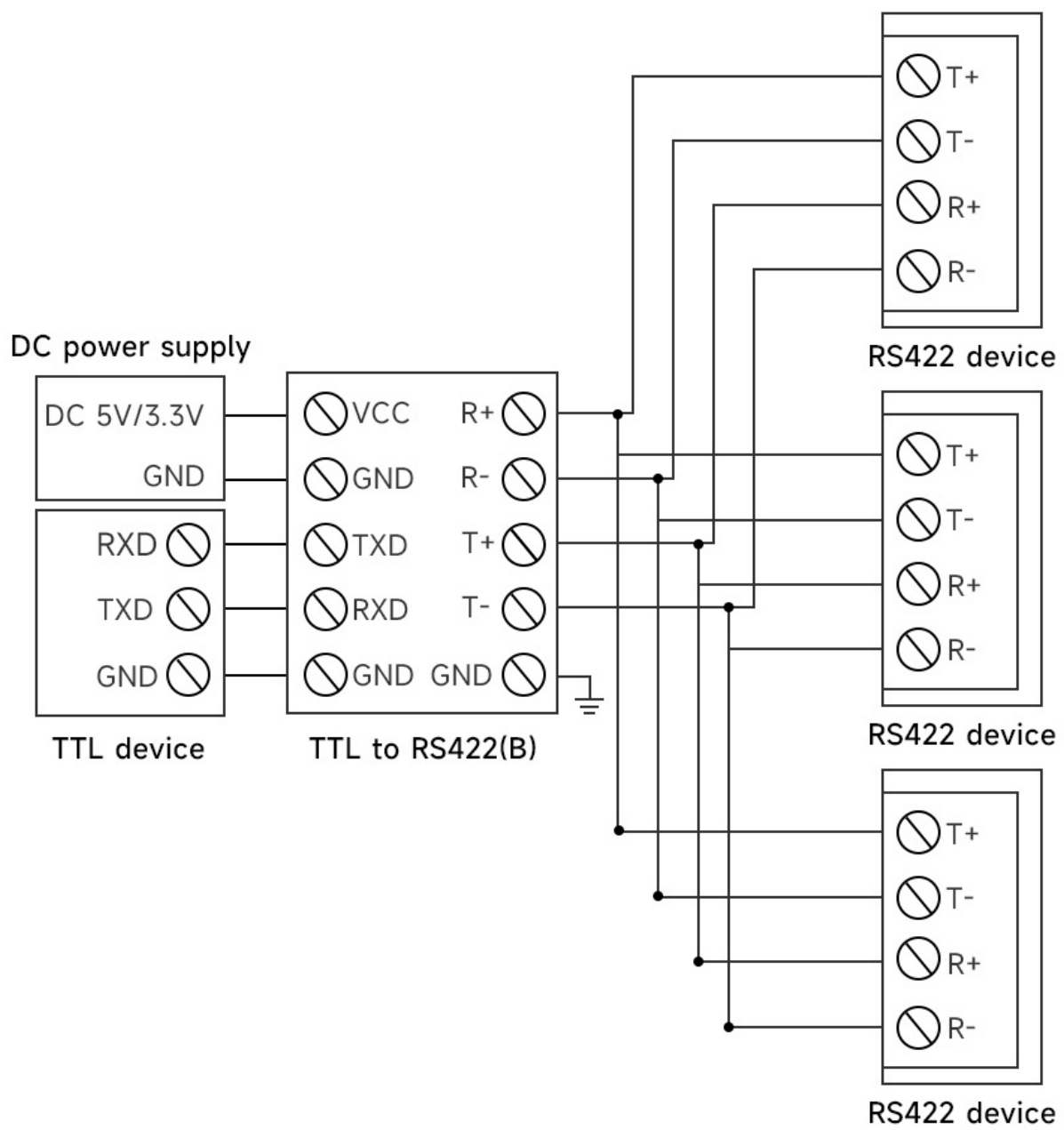




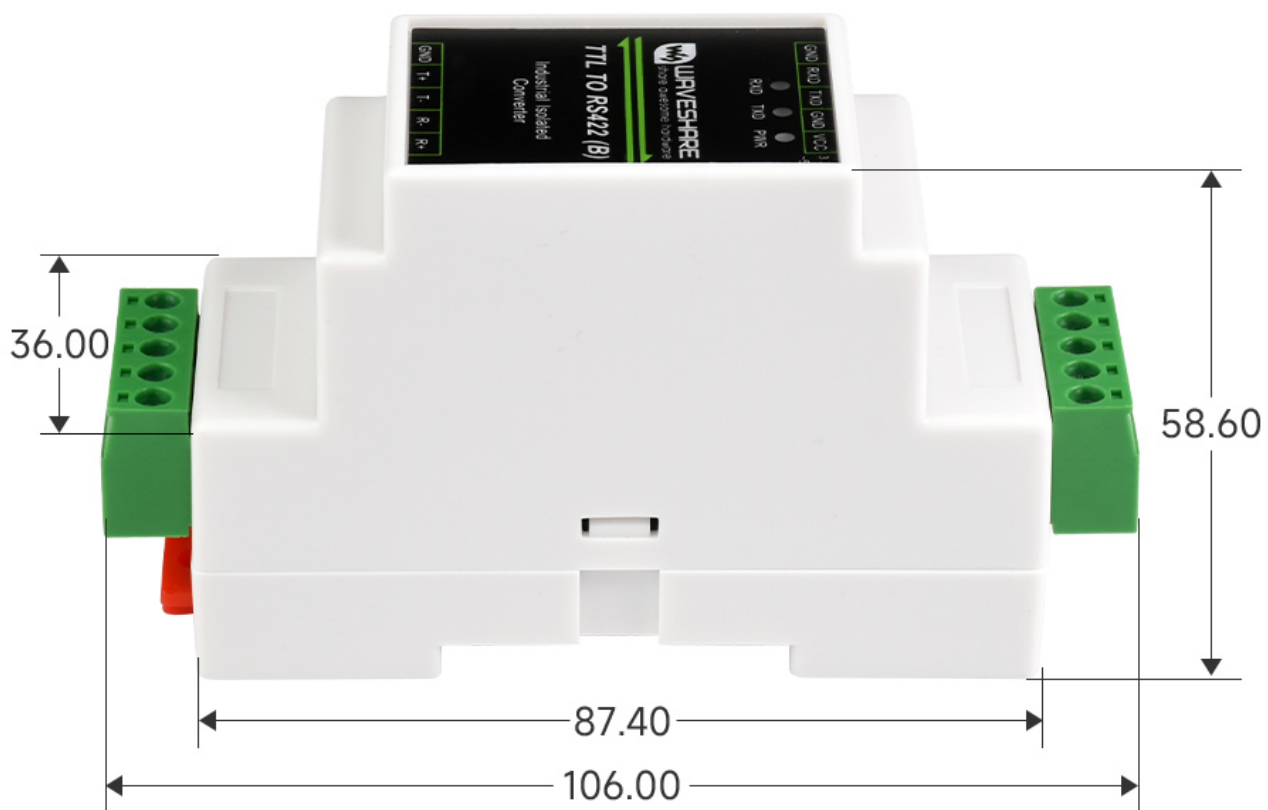
DC power supply











Unit:mm