

Link do produktu: <https://www.gotronik.pl/konwerter-rs485-na-wifi-na-szyne-din-modbus-tcp-p-11804.html>

## Konwerter RS485 na WiFi na szynę DIN Modbus TCP

Cena brutto	<b>110,00 zł</b>
Cena netto	<b>89,43 zł</b>
Czas wysyłki	<b>24 godziny</b>
Numer katalogowy	<b>ZLAN7110M</b>
Producent	<b>ZLAN</b>

### Opis produktu

#### ZLAN7110M konwerter portu szeregowego RS485 na WiFi na szynę DIN



ZLAN7110M to zaawansowany serwer portów szeregowych WiFi firmy Shanghai ZLAN, który przekształca sygnały RS485 na WiFi. To urządzenie umożliwia wygodne podłączenie sprzętu szeregowego RS485 do sieci bezprzewodowej, zapewniając bezprzewodową aktualizację i zarządzanie urządzeniami szeregowymi.

Urządzenie oferuje dwa tryby pracy: tryb STA do łączenia z routerem bezprzewodowym oraz tryb AP, dzięki któremu można bezpośrednio połączyć się z telefonami komórkowymi i innymi urządzeniami WiFi.

Użytkownicy mają możliwość korzystania z oprogramowania ZLAN ZLVircom do tworzenia wirtualnych portów szeregowych, co pozwala na używanie istniejącego oprogramowania szeregowego na PC bez konieczności jego modyfikacji. Ponadto, ZLAN7110M obsługuje protokół Modbus TCP, co daje możliwość bezpośredniego połączenia z urządzeniami RTU i realizacji komunikacji sieciowej przez WiFi.





<b>Kształt</b>	
<b>Interfejs</b>	RS485: terminal 3.5mm
<b>Materiał obudowy</b>	Stop tworzywa sztucznego odporny na płomienie
<b>Liczba portów szeregowych</b>	1
<b>Wymiary</b>	37.6(L)x 83.6(W)x 89.2(H)mm
<b>Interfejs zasilania</b>	Terminal 3.5mm
<b>Metoda montażu</b>	35mm montaż szynowy
<b>Reset</b>	Przycisk resetowania do ustawień fabrycznych
<b>Interfejs komunikacyjny</b>	
<b>Tryb bezprzewodowy</b>	Transfer Wi-Fi
<b>Standardy bezprzewodowe</b>	802.11 b/g/n
<b>Zakres częstotliwości</b>	2.412GHz-2.484GHz
<b>Port szeregowy</b>	RS485×1: 485A, 485B, GND
<b>Parametry portu szeregowego</b>	
<b>Prędkość transmisji</b>	4800~921.6Kbps
<b>Kontrola przepływu</b>	Brak kontroli przepływu
<b>Pozycja sprawdzenia</b>	Brak, parzystość, parzystość, znak, spacja
<b>Bity danych</b>	7 lub 8 bitów
<b>Parametry oprogramowania</b>	
<b>Tryb pracy</b>	Serwer TCP, klient TCP (i serwer TCP) UDP, dynamiczny tryb UDP
<b>Protokół transformacji</b>	Modbus TCP, MQTT, JSON
<b>Bramka Modbus</b>	Tryb Modbus, tryb pre-konfigurowany Tabela (ZLMB)
<b>Bramka JSON</b>	Urządzenie obsługuje Modbus RTU i DLT-645; Serwer obsługuje HTTP POST/GET, MQTT, przesyłanie
<b>Inne funkcje oprogramowania</b>	Rejestracja niestandardowa, pakiet heartbeat, wysyłanie ID przy połączeniu, NTP, wbudowane TCP heartbeat
<b>IP i rozdzielczość adresu</b>	Statyczny lub DHCP, obsługa rozdzielczości DNS
<b>Środki komunikacji</b>	Bezpośrednia komunikacja TCP/IP, wirtualny port szeregowy
<b>Liczba połączeń</b>	Serwery TCP: 10 klientów TCP: trzy docelowe adresy IP
<b>Tryb konfiguracji</b>	Narzędzie ZLVirCOM, biblioteka funkcji zarządzania urządzeniami
<b>Parametry sprzętu</b>	
<b>Napięcie wejściowe</b>	9~24V DC
<b>Pobór prądu</b>	30mA@12V DC
<b>Wymagania środowiskowe</b>	
<b>Temperatura pracy i wilgotność</b>	-40~85°C, 5~95% RH
<b>Temperatura przechowywania i wilgotność</b>	-45~100°C, 5~95% RH

WiFi







DEF GND 485B 485A V- V+  
RS485 DC 9-24V

POWER LINK ACT

WiFi



**ZLAN** 7110M

WiFi Serial Device Server  
WiFi ↔ RS485

LED	GREEN	BLUE
LINK	SYS Run	TCP Link
ACT	Net To Serial	Serial To Net
WiFi	WiFi Work	WiFi Link



# Guide rail Wifi serial port server

Support Modbus / MQTT / JSON protocol



Small size



High temperature  
flame retardant shell



Industrial grade  
temperature



Guide rail  
installation



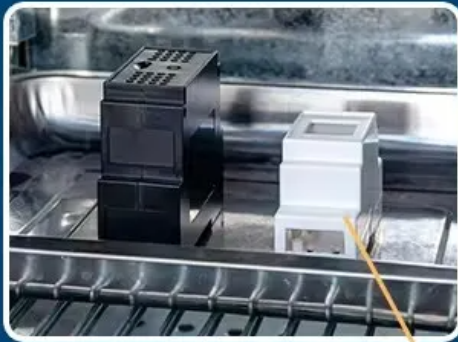
No packet loss





# Industrial grade/high performance

KING BOX shell Ordinary shell



Before high temperature



After high temperature



Black KING BOX series shell high temperature resistance, performance is stronger than ordinary plastic

**Doesn't melt under 110 high temperature**



High temperature test



Low temperature test

High temperature 85°C work normally

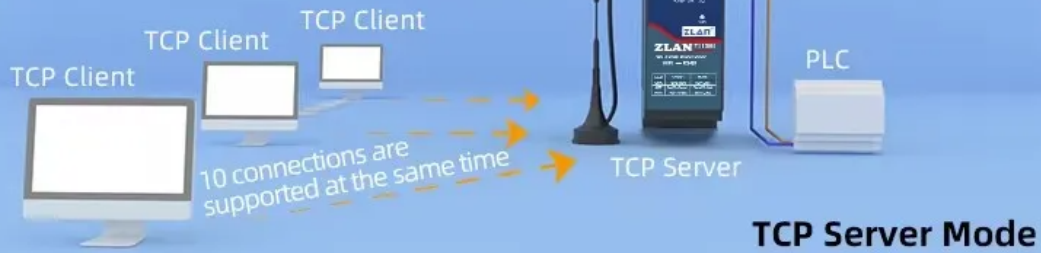
Low temperature -40°C stable work

Black KING BOX series products meet the industrial temperature range

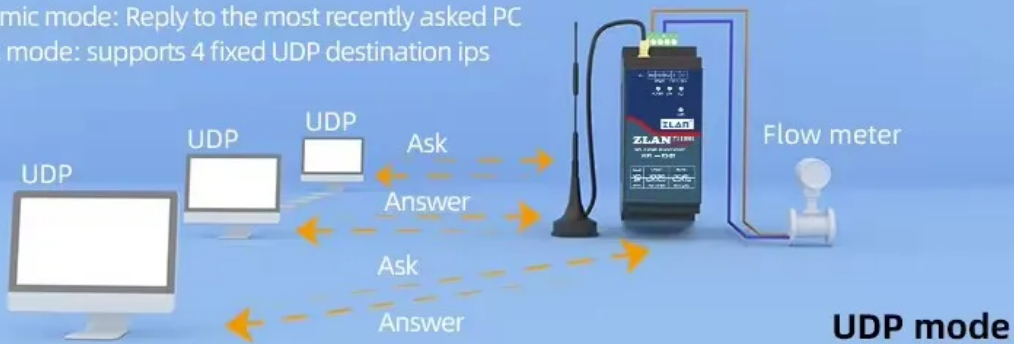
**High temperature 85°C, low temperature -40°C**



# Basic mode of operation



Dynamic mode: Reply to the most recently asked PC  
Static mode: supports 4 fixed UDP destination ips



A single send, received by all computers at the same time





# JSON Gateway function pattern

## Modbus RTU and DLT-645 are supported



## Edge computing



添加JSON节点

下面是第 [ 1 ] 个JSON关键词的设置, 已经添加 [ ]

该JSON数据节点类型:  对象数据 (默认值, 用[]来包含本节点数据和后续节点, 需要设置关键词)  数组数据 (用[]来包含, 无关键值名称)

其它来源参数设置  
 当前时间格式: [ 2022-10-19 13:25:06 ]  
 固定字符串: [ ]  不加引号

对应JSON关键词: [ TEMP ] 数据来源选择: [ Modbus RTU ]

Modbus RTU设置  
 - 从站地址: [ 1 ] - 地址: [ 0 0 0 0 ] - 645版本: [ 645 97版 ] 读PI个数: [ 0 ]  
 - Modbus功能码: [ 3 ] - 目的端口: [ 502 ] - 设备ID号: [ 000000000001 ] (6字节) 写PI个数: [ 0 ]  
 - 寄存器地址: [ 0 ] - 数据标识: [ 9410 ] (例如值9410表示上月总电能)

045协议  
 1 数据长度: [ 2 ] 字节, 4字节顺序: [ 大端格式 (AB CD) ]  
 2 保留小数点位数: [ 0 ] 位, 即: 数据为整形时得到整数小数点左移的位数。  
 3 启用平移和缩放:  数据减去整数: [ 0 ] 再除以浮点数: [ ] 乘数据为浮点:   
 4 数据格式: [ 无符号整型 ] 布尔值所在位置: [ 1 ]  
 5 数据后增加单位: [ C ]  
 6 数据用引号包含:   
 7 串口轮询间隔: [ 100 ] (ms) 必须大于10ms。  
 8 采集数据有变化, 则立即触发上报:   
 9 XZ485设备连续数据需要:  如果设备在线, 则不管寄存器内容, 强制设置为1:   
 10 向母数据超限报警:  最小正常值: [ 0 ] 最大正常值: [ 0 ]

JSON数据相关操作  
 [ 设计覆盖JSON ] [ 返回上一级 ]  
 设计查看下一个  
 [ 进入下一个 ] [ 删除并到下一个 ]  
 退出设计  
 [ 保存全部并退出 ] [ 取消全部 ]

No data

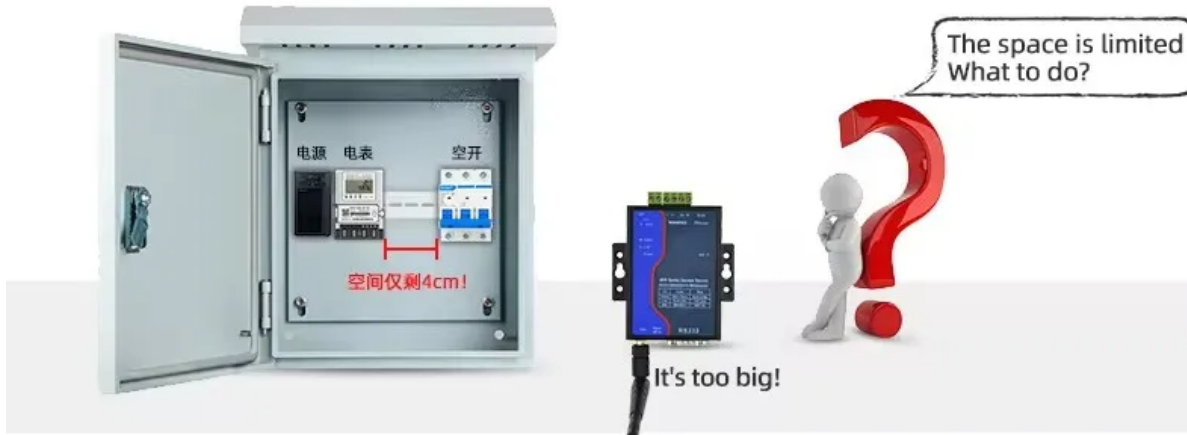
The screenshot shows a software interface with a dark theme. At the top, it says "No data". Below that, there's a table with columns for "Network", "Serial", and "Data". The table is mostly empty. Below the table, there are two summary statistics:

- 网络接收: KII字节: 884481230
- 网络发送: TII字节: 442236900

At the bottom, there is a line of text: "Network to serial port, serial port to network, serial port to serial port of a large number of data at the".



# Guide + small volume



**X** Screw installation method  
Disassembly and assembly  
are complicated

**✓** Guide rail installation method  
Convenient disassembly and assembly



Traditional desktop Wifi serial server

**X** The size is too large  
**X** Screw mounting



Black Jin Gang series Wifi serial server

**✓** Smaller size  
**✓** Guide rail installation

## Other Features



Automatic collection  
and timed delivery



Support connection  
server to send ID



NTP time is supported



Hardware watchdog  
no data restart



TCP client heartbeat prevention  
network disconnection

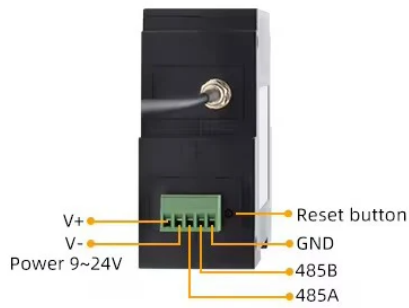
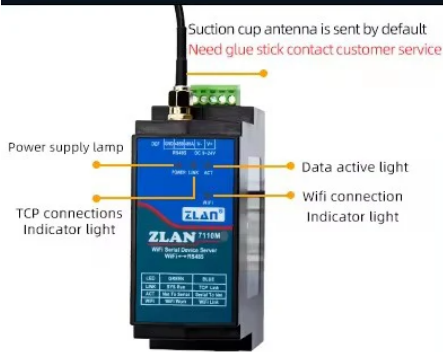


Support heartbeat package  
registration package





# Interface and dimensions



# Product real shot



