



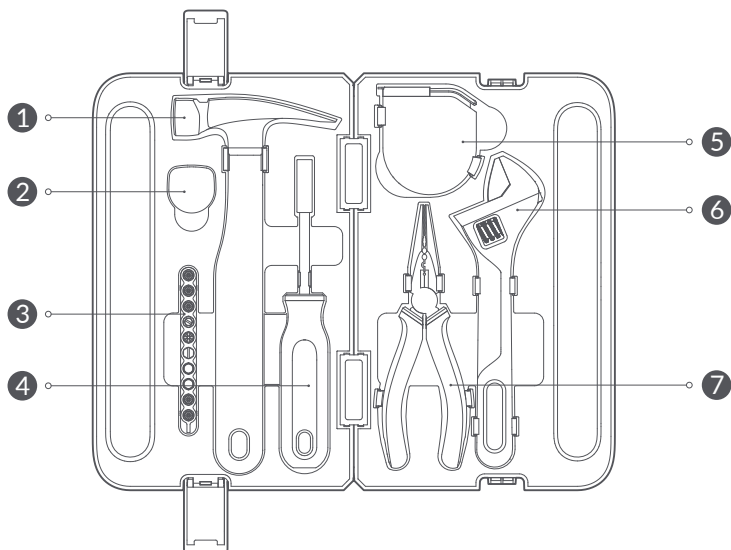
Zestaw narzędzi Hoto QWSGJ002, 7 elementów
Zestaw narzędzi Hoto QWDGJ001, 9 elementów
Zestaw narzędzi Hoto QWDZGJ001, 9 elementów

Instrukcja obsługi

Przegląd produktu

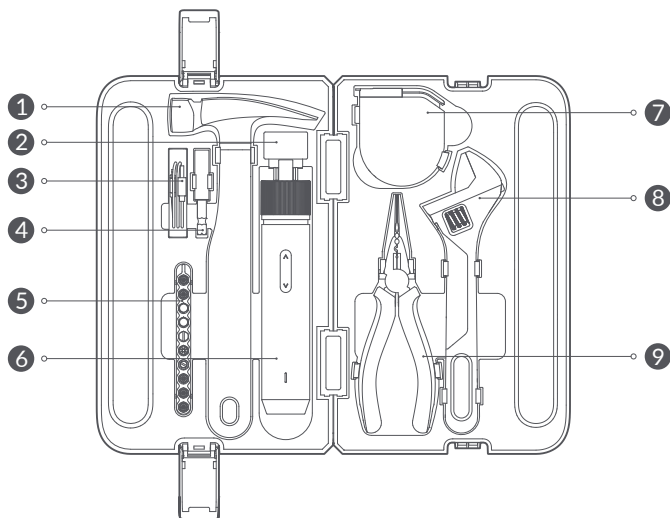
Przed użyciem produktu należy dokładnie przeczytać niniejszą instrukcję i zachować ją do wykorzystania w przyszłości.

Zestaw narzędzi Hoto QWSGJ002, 7 elementów



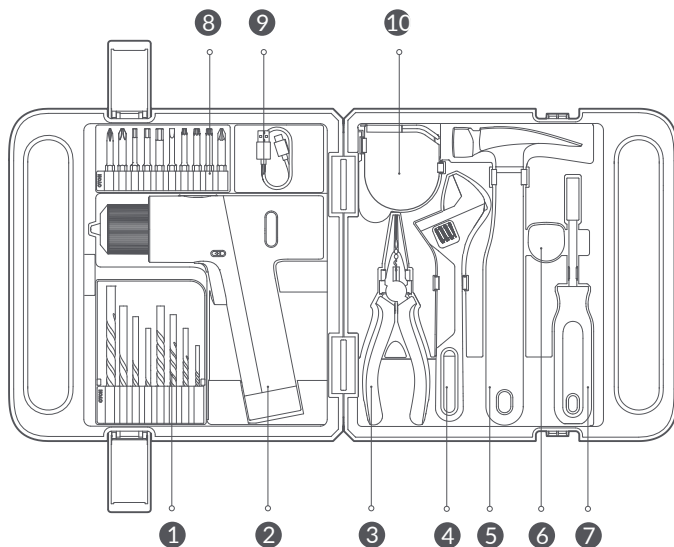
1. Młotek ciesielski
2. Gumowa nakładka na młotek
3. Zestaw bitów
4. Wielofunkcyjny śrubokręt
5. Taśma miernicza samozaciskowa HOTO
6. Klucz nastawny
7. Wielofunkcyjne szczypce igłowe

Zestaw narzędzi Hoto QWDGJ001, 9 elementów



1. Młotek ciesielski
2. Gumowa nakładka na młotek
3. Kabel USB
4. Przedłużacz bitów
5. Zestaw bitów
6. Wkrętarka akumulatorowa HOTO 3,6 V
7. Auto-blokada HOTO
8. Klucz nastawny
9. Wielofunkcyjne szczypce igłowe

Zestaw narzędzi Hoto QWDZGJ001, 9 elementów



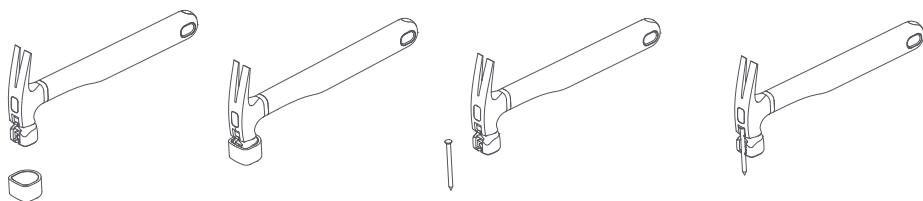
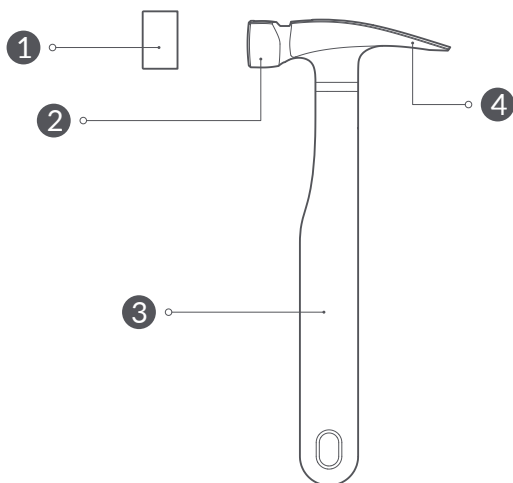
1. Wiertło
2. Wiertarko-wkrętarka HOTO 12V
3. Wielofunkcyjne szczypce igłowe
4. Klucz nastawny
5. Młotek ciesielski
6. Gumowa nakładka na młotek
7. Wielofunkcyjny śrubokręt
8. Zestaw bitów
9. Kabel USB
10. Taśma miernicza samozaciskowa HOTO

Sposób użycia

Młotek ciesielski

Płaska strona główki młotka jest obuchem. Można jej używać do uderzania w twarde przedmioty. Posiada wbudowaną magnetyczną przystawkę do wbijania gwoździ, dzięki czemu wbijanie gwoździ jest łatwe i bezpieczne. Ząb młotka w kształcie litery V po drugiej stronie służy do wyciągania gwoździ. W zestawie znajduje się gumowa nakładka na młotek. Zaleca się założenie gumowej nakładki, aby zapobiec zarysowaniu powierzchni podczas uderzania młotkiem.

- 1 Gumowa nakładka na młotek
- 2 Przód obucha
- 3 Trzonek młotka
- 4 Ząb młotka w kształcie litery V



Uwagi

Uderzaj młotkiem z obuchem równoległym do powierzchni uderzanej powierzchni.

Nie należy uderzać jednym młotkiem w drugi.

Nie używaj go, gdy główka młotka jest poluzowana.

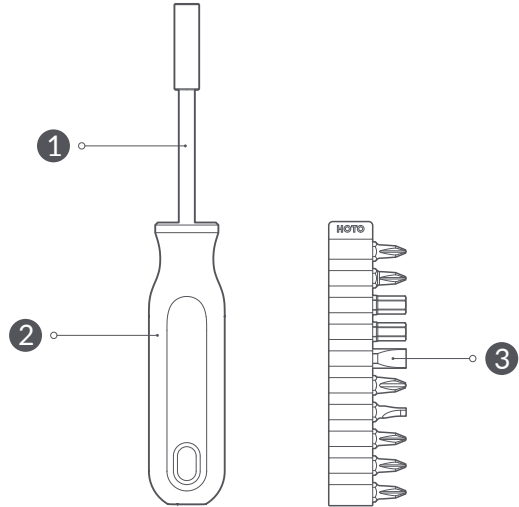
Nie używaj młotka, gdy jego trzonek jest uszkodzony.

Nie należy używać gumowej nakładki młotka do wbijania gwoździ.

Śrubokręt wielofunkcyjny

Śrubokręt wielofunkcyjny: Dzięki wbudowanemu magnesowi, przedłużenie gniazda może utrzymywać magnetycznie bity C6.3. Można go również przymocować do różnych końcówek. Zestaw narzędzi HOTO jest wyposażony w 10 końcówek do różnych zastosowań związanych z dokręcaniem i wykręcaniem śrub.

- 1 Przedłużenie gniazda
- 2 Uchwyt
- 3 Bity



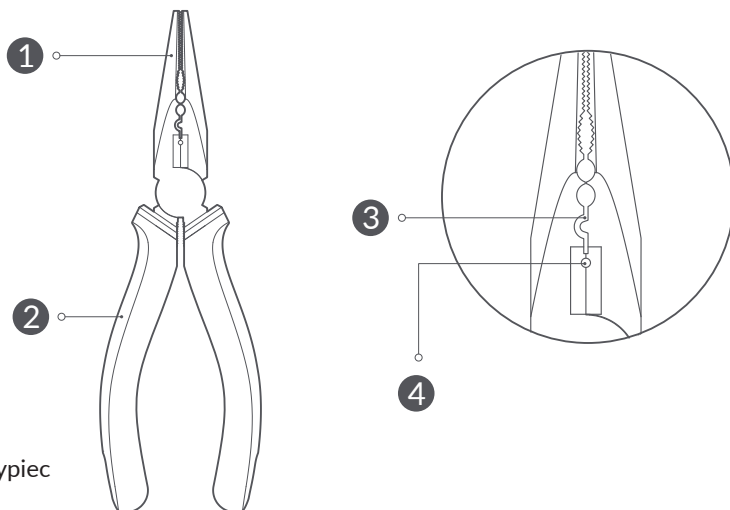
Uwagi

- We wkrętaku wielofunkcyjnym zastosowano bity C6.3. Należy używać końcówek o odpowiedniej specyfikacji.
- Należy upewnić się, że wkrętak jest prowadzony pionowo względem przedmiotu obrabianego.
- Nie używaj wkrętaka jako łomu lub dłuta.
- Nie używaj wkrętaka do prac elektrycznych.

Wielofunkcyjne szczypce igłowe

Wielofunkcyjne szczypce igłowe: Można ich używać do zaciskania i mocowania przedmiotów obrabianych, skręcania, zginania i cięcia drutów metalowych, zdejmowania izolacji z przewodów, zaciskania końcówek itp.

Są wyposażone w sprężynę oszczędzającą pracę i mają funkcję samoczynnego resetowania, dzięki czemu są łatwe w użyciu.



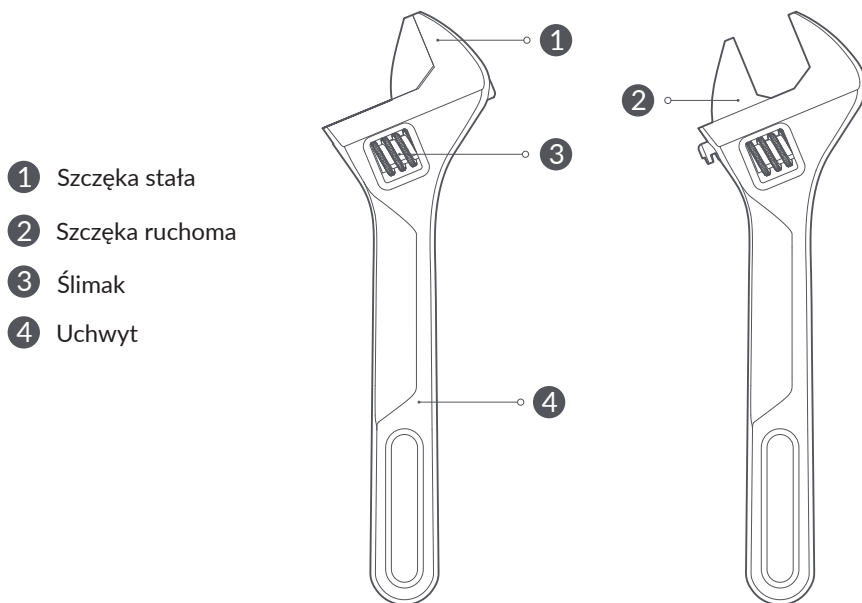
- 1 Szczęki szczypiec
- 2 Uchwyt szczypiec
- 3 Rowek zaciskający
- 4 Rowek do ściągania izolacji

Uwagi

- Podczas cięcia lub dokręcania przewodów należy nosić okulary ochronne.
- Nie należy używać wielofunkcyjnych szczypiec igłowych jako młotka.
- Należy odpowiednio dbać o szczypce i smarować zawiasy.
- Nie należy używać szczypiec do prac elektrycznych.

Klucz nastawny

Klucz nastawny: długość 200 mm, może być używany do dokręcania i luzowania śrub lub nakrętek sześciokątnych. Przekręć ślimak, aby wyregulować szerokość pomiędzy dwoma szczękami w celu zaciśnięcia nakrętek. Ten klucz ma zastosowanie do śrub i nakrętek sześciokątnych ≤ 20 mm.



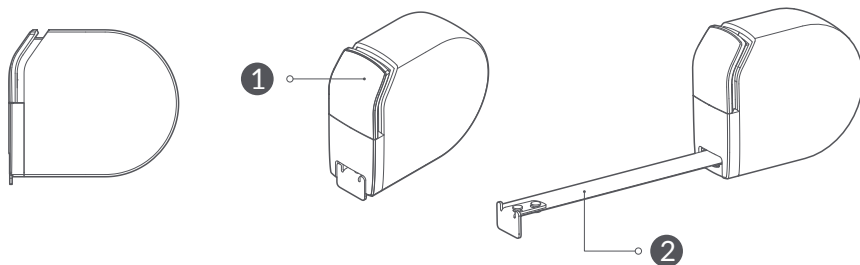
- 1 Szczeka stała
- 2 Szczeka ruchoma
- 3 Ślimak
- 4 Uchwyt

Uwagi

- Podczas pracy należy dokładnie wyregulować szerokość pomiędzy dwoma szczękami, aby dopasować je do nakrętki.
- Klucz i nakrętkę należy trzymać w pozycji poziomej, aby zapobiec ześlizgnięciu się. Nie należy uderzać kluczem w twarde przedmioty.
- Aby uniknąć uszkodzenia klucza, nie należy próbować zwiększać siły naciągu przez dodanie przedłużacza lub rury do uchwytu klucza.

Taśma miernicza samozaciskowa HOTO

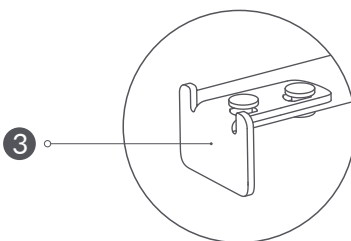
Automatyczna blokada taśmy mierniczej umożliwia wygodną i bezpieczną pracę. Wsuń ostrze i zacznij mierzyć. Funkcja automatycznej blokady umożliwia wysunięcie ostrza do momentu naciśnięcia przycisku zwalniającego, co pozwala na jego łatwe zwinięcie.



1 Przycisk zwalniający

2 Ostrze

3 Hak



Uwagi

- Maksymalny zasięg pomiaru wynosi 3 metry. Nie należy wyciągać ostrza poza ten zasięg.
- Nie należy dotykać krawędzi ostrza podczas wciągania, aby zapobiec skaleczeniu.
- Nie należy chwytać za ostrze, aby uniknąć skaleczenia.
- Nie należy używać taśmy mierniczej, jeżeli ostrze jest złamane lub rozerwane.

Specyfikacja

Nazwa: Zestaw narzędzi HOTO

Model: QWSGJ002

Wymiary przedmiotu: 70×168×268 mm

Waga netto: 1710g

Specyfikacja bitu: C6.3×25 mm

Philips: PH1/PH2

Hex: PZ2

Torx drażony: T25

Sześciokąt wewnętrzny: H3/H4/H5

Płaski grot: SL5

Trójkątny: 2.3

Typ TW: TW1

Nazwa	Materiał	Wymiary
Młotek ciesielski	Główka młotka: stal 45# Gumowa nakładka młotka: PU/TPR Trzonek młotka: Włókno szklane+PP+TPE	24×105×240mm
Wielofunkcyjny śrubokręt	Wydłużenie gniazda: CR-V Stal Uchwyt: PP+TPE	Φ30×198mm
Bity	Stal S2	C6.3×25mm
Wielofunkcyjne szczypce igłowe	Korpus szczypiec: Stal CR-V Rękojeść szczypiec: PP+TPE	15.6×55×169mm
Klucz nastawny	Stal 45#	13.6×56.5×200mm
Samozaciskowa taśma miernicza HOTO	Taśma: stal 55# Powłoka: ABS	26.8×60×70mm
Zestaw narzędzi HOTO	ABS	70×168×268mm

Nazwa: Zestaw narzędzie HOTO
 Model: QWDGJ001
 Wymiary: 70×168×268 mm
 Waga netto: 1860g
 Specyfikacja bitów: C6.3×25 mm
 Philips: PH1/PH2
 Hex: PZ2
 Torx drażony: T25
 Sześciokąt wewnętrzny: H3/H4/H5
 Płaski grot: SL5
 Trójkątny: 2.3
 Typ TW: TW1

Nazwa	Materiał	Wymiary
Śrubokręt bezprzewodowy HOTO 3,6 V	Uchwyt: PC+ABS+TPU	178.8x34x35mm
Kabel USB	PVC	300mm
Rozszerzenie bitu	Stal CR-V	60mm
Młotek ciesielski	Główka młotka: stal 45# Gumowa nakładka młotka: PU/TPR Trzonek młotka: Włókno szklane+PP+TPE	24×105×240mm
Bity	Stal S2	C6.3×25mm
Wielofunkcyjne szczypce igłowe	Korpus szczypiec: Stal CR-V Rękojeść szczypiec: PP+TPE	15.6×55×169mm
Klucz nastawny	Stal 45#	13.6×56.5×200mm
Samozaciskowa taśma miernicza HOTO	Taśma: stal 55# Powłoka: ABS	26.8×60×70mm
Zestaw narzędzi HOTO	ABS	70×168×268mm

Nazwa: Zestaw narzędzi HOTO

Model: QWDZGJ001

Waga netto: 3400g

Wymiary: 91×268×270 mm

Nazwa	Materiał	Wymiary
Wiertarka bezszczotkowa HOTO 12V	Uchwyt: PC+ABS+TPU	50×180×185mm
Kabel USB	PVC	300mm
Wiertło	Stal stopowa	Wiertło do metalu: 3/4/5/6mm Wiertło do drewna: 4/5/6/7mm
Młotek ciesielski	Główka młotka: stal 45# Gumowa nakładka młotka: PU/TPR Trzonek młotka: Włókno szklane+PP+TPE	24×105×240mm
Bity	Stal S2	C6.3×50mm
Wielofunkcyjny śrubokręt	Wydłużenie gniazda: CR-V Stal Uchwyt: PP+TPE	Φ30×198mm
Wielofunkcyjne szczypcy igłowe	Korpus szczypiec: Stal CR-V Rękojeść szczypiec: PP+TPE	15.6×55×169mm
Klucz nastawny	Stal 45#	13.6×56.5×200mm
Samozaciskowa taśma miernicza HOTO	Taśma: stal 55# Powłoka: ABS	26.8×60×70mm
Zestaw narzędzi HOTO	ABS	91×268×270mm

Ochrona środowiska



Zużyty sprzęt elektroniczny oznakowany zgodnie z dyrektywą Unii Europejskiej, nie może być umieszczany łącznie z innymi odpadami komunalnymi. Podlega on selektywnej zbiórce i recyklingowi w wyznaczonych punktach. Zapewniając jego prawidłowe usuwanie, zapobiegasz potencjalnym, negatywnym konsekwencjom dla środowiska naturalnego i zdrowia ludzkiego. System zbierania zużytego sprzętu zgodny jest z lokalnie obowiązującymi przepisami ochrony środowiska dotyczącymi usuwania odpadów. Szczegółowe informacje na ten temat można uzyskać w urzędzie miejskim, zakładzie oczyszczania lub sklepie, w którym produkt został zakupiony.



Produkt spełnia wymagania dyrektyw tzw. Nowego Podejścia Unii Europejskiej (UE), dotyczących zagadnień związanych z bezpieczeństwem użytkowania, ochroną zdrowia i ochroną środowiska, określających zagrożenia, które powinny zostać wykryte i wyeliminowane.