



VOLTcraft®

PL INSTRUKCJA UŻYTKOWANIA

CE
WERSJA 09/14

WYKRYWACZ BEZPIECZNIKÓW I PRZEWODÓW MS-20SF

Nr zamówienia 631344

UŻYTKOWANIE ZGODNE Z PRZEZNACZENIEM

Urządzenie przeznaczone jest tylko i wyłącznie do celów, do których zostało ono zaprojektowane. Z tego względu należy przestrzegać zasad bezpieczeństwa, danych technicznych oraz wskazówek użytkownika w suchych warunkach.

W przypadku modyfikacji urządzenia producent nie gwarantuje prawidłowego funkcjonowania produktu.

Bezpieczniki urządzenia mogą być przypisane do odpowiednich pierścieni gniazd.

Przyprządkowanie obiegu i bezpiecznika służy jedynie do celów informacyjnych. W przypadku wątpliwości co do układu elektrycznego tzn. czy określony bezpiecznik rzeczywiście przerwał właściwy obieg, należy skontaktować się wykwalifikowanym elektrykiem.

W każdym przypadku po wyłączeniu bezpiecznika przed brakiem napięcia w danym obwodzie zabezpieczają dodatkowe testy.

Ze względów bezpieczeństwa oraz certyfikacji (CE) nie można w żaden sposób przebudowywać lub zmieniać urządzeń. W przypadku korzystania z produktu w celach innych niż opisane, produkt może zostać uszkodzony. Niewłaściwe użytkowanie może ponadto spowodować zagrożenia, takie jak zwarcia, oparzenia, porażenia prądem, itp. Dokładnie przeczytać instrukcję obsługi i zachować ją do późniejszego wykorzystania. Produkt można przekazywać osobom trzecim wyłącznie z załączoną instrukcją obsługi.

Produkt jest zgodny z obowiązującymi wymogami krajowymi i europejskimi. Wszystkie nazwy firm i produktów są znakami towarowymi ich właścicieli. Wszelkie prawa zastrzeżone.

ZAKRES DOSTAWY

- Nadajnik
- Odbiornik
- Bateria 9 V
- Torba
- Instrukcja użytkownika

SYMBOLE



Klasa ochrony II (podwójna lub wzmocniona izolacja)

CAT I Kategoria pomiarowa I dla pomiarów niskiego napięcia sygnału i sterowania bez wyładowań o wysokiej energii.

CAT II Kategoria pomiarów II dla urządzeń gospodarstwa domowego podłączonych przez kabel zasilający do sieci energetycznej. Kategoria ta obejmuje również wszystkie drobne kategorie (np. CAT I do pomiaru napięcia sterowania i sygnału).

CAT III Kategoria przepięciowa III do pomiarów w instalacjach budynków (np. gniazda lub sub-dystrybucje). Kategoria ta obejmuje również wszystkie drobne kategorie (np. CAT II do pomiaru urządzeń elektrycznych).

WSKAZÓWKI DOTYCZĄCE BEZPIECZEŃSTWA UŻYTKOWANIA



Dokładnie przeczytać instrukcję obsługi i przestrzegać zawarte w niej wskazówki dotyczące bezpieczeństwa. Nie ponosimy żadnej odpowiedzialności za obrażenia oraz szkody spowodowane nieprzebraniem wskazanym bezpieczeństwem i informacjami zawartymi w niniejszej instrukcji obsługi. Co więcej, w takich przypadkach użytkownik traci gwarancję.



a) Osoby / Produkt

- Produkt należy używać tylko w zamkniętym pomieszczeniu.
- Urządzenie przeznaczone jest jedynie do użytku wewnątrz pomieszczeń. Należy unikać kontaktu z wilgocią, np. w łazienkach itp.
- Produkt nie jest zabawką. Należy trzymać go poza zasięgiem dzieci i zwierząt.
- Dopilnować, aby materiały opakowaniowe nie zostały pozostawione bez nadzoru. Dzieci mogą się zacząć nimi bawić, co jest niebezpieczne.
- Chronić produkt przed ekstremalnymi temperaturami, bezpośrednim światłem słonecznym, silnymi wibracjami, wysoką wilgotnością, wilgocią, palnymi gazami, oparami i rozpuszczalnikami.
- Nie narażać produktu na obciążenia mechaniczne.

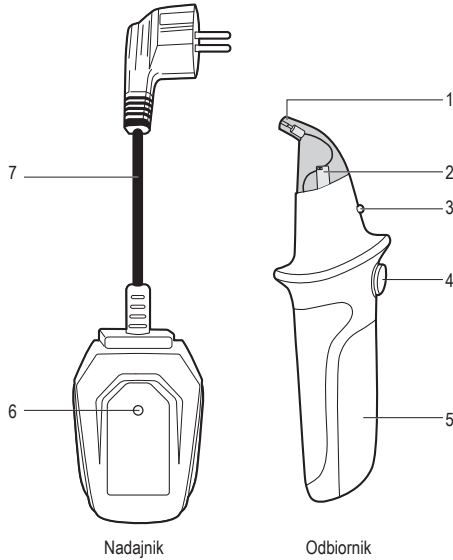


- Jeśli bezpieczna praca nie jest dłużej możliwa, należy przerwać użytkowanie i zabezpieczyć produkt przed ponownym użyciem. Bezpieczna praca nie jest możliwa, jeśli produkt:
 - został uszkodzony,
 - nie działa prawidłowo,
 - był przechowywany przez dłuższy okres czasu w niekorzystnych warunkach lub
 - został nadmiernie obciążony podczas transportu.
 - Z produktem należy obchodzić się ostrożnie. Wstrząsy, uderzenia lub upuszczenie produktu spowodują jego uszkodzenie.
 - Należy również wziąć pod uwagę instrukcje obsługi innych narzędzi, do których podłączone jest urządzenie.
 - Produkt należy podłączać tylko do uziemionego gniazda sieciowego.
 - Gniazdo zasilania powinno znajdować się w pobliżu urządzenia w łatwo dostępnym miejscu.
 - Nie wolno ciągnąć za kabel od wtyczki zasilania, należy złapać za znajdujący się w przy gniazdku uchwyt.
 - W przypadku niekorzystania z urządzenia przez dłuższy czas należy wyjąć z kontaktu wtyczkę.
 - Ze względów bezpieczeństwa należy zawsze wyciągać wtyczkę z gniazda sieciowego w czasie burzy.
 - Należy pamiętać aby przewód zasilający nie był ściągnięty, zagięty lub uszkodzony przez ostre krawędzie lub mechanicznie przygnieciony. Unikaj nadmiernego obciążenia przewodu zasilającego przez wysoką lub niską temperaturę. Nie wolno modyfikować przewodu zasilającego. W przeciwnym wypadku kabel może zostać uszkodzony. Uszkodzony przewód zasilający może nieść za sobą niebezpieczeństwo porażenia prądem.
 - Jeśli przewód zasilający jest uszkodzony, nie dotykaj go. Najpierw wyłącz odpowiednie gniazdo zasilania (np. poprzez odpowiednie wyłączniki), a następnie wyciągnąć wtyczkę zasilania z gniazda. Nie wolno korzystać z produktu jeśli ma uszkodzony przewód zasilający.
 - Uszkodzony przewód zasilający może być wymieniony wyłącznie przez producenta, upoważniony serwis lub wykwalifikowaną osobę w celu uniknięcia zagrożenia.
 - Przewód zasilający nie może być włączany lub podłączany mokrymi rękami.
 - Produkt ten został zbudowany zgodnie z przepisami bezpieczeństwa urządzeń elektronicznych i opuścił fabrykę w idealnym stanie. Aby utrzymać ten stan, użytkownik musi przestrzegać wskazówek bezpieczeństwa zawartych w niniejszej instrukcji.
 - Podczas korzystania z urządzenia należy przestrzegać aktualnych przepisów BHP ustanowionych przez stowarzyszenie zawodowe instalacji urządzeń elektrycznych.
 - Aby uniknąć porażenia prądem, należy przestrzegać obowiązujących przepisów bezpieczeństwa i ustanowień DIN VDE w przypadku pracy pod napięciem wynoszącym powyżej 120 V (60 V) lub 50 V (25 V) AC. Wartości w nawiasach podane są dla ograniczonych obszarów (medycyna, rolnictwo).
 - Pomiar w niebezpiecznej odległości od układów elektrycznych powinny być wykonywane tylko przez wykwalifikowanego elektryka.
 - Produkt ten można stosować tylko w instalacjach o napięciu znamionowym określonych w Danych Technicznych.
 - Jeśli produkt jest narażony na bardzo wysokie pole elektromagnetyczne, jego funkcjonowanie może być zaburzone.
- #### b) Baterie i akumulatory
- Podczas wkładania baterii / akumulatorów należy uważać na prawidłową polaryzację.
 - Zdejmij pokrywę baterii / akumulatora, gdy urządzenie nie jest używane przez dłuższy czas, aby uniknąć uszkodzenia z powodu wycieku. Nieszczelne lub uszkodzone baterie / akumulatory mogą spowodować oparzenia w kontakcie ze skórą. Do wyjmowania uszkodzonych baterii / akumulatorów należy założyć rękawice.
 - Baterie / akumulatory należy trzymać z dala od dzieci. Nie należy kłaść baterii / akumulatorów w widocznym miejscu gdyż dzieci lub zwierzęta mogą je połknąć.
 - Nie wolno rozbierać baterii / akumulatorów, zwierać ich, wrzucać do ognia. Nie należy ładować baterii jednorazowych. Niebezpieczeństwo wybuchu!
- #### c) Inne
- Jeśli istnieją wątpliwości w kwestii obsługi, bezpieczeństwa lub podłączenia produktu, należy zwrócić się do wykwalifikowanego fachowca.
 - Prace konserwacyjne, regulacja i naprawa mogą być przeprowadzane wyłącznie przez eksperta w specjalistycznym zakładzie.

Jeśli nie jesteś pewien co do właściwego sposobu podłączenia lub obsługi urządzenia, lub w przypadku pytań po przeczytaniu niniejszej instrukcji obsługi, skontaktuj się z naszym działem pomocy technicznej lub zapytaj wykwalifikowanego specjalistę.

CZĘŚCI SKŁADOWE

- 1 Czujnik
- 2 Pulsująca dioda LED (odbiornik)
- 3 Dioda LED odbioru
- 4 Przycisk Reset \cup
- 5 Pokrywa komory na baterie
- 6 Dioda LED mocy (nadajnik)
- 7 Przewód zasilający z wtyczką



WKŁADANIE/WYMIANA BATERII (ODBIORNIK)



Przed wymianą baterii produkt należy wyłączyć i oddzielić od wszystkich dostępnych obwodów pomiarowych. Należy używać wyłącznie tych rodzajów baterii które zostały podane w instrukcji. Nieprzestrzeganie polaryzacji może spowodować uszkodzenie produktu. Źle włożona bateria może eksplodować lub wywołać pożar.

- Otwórz komorę na baterię naciskając zatrzask na pokrywie (5) i przesuważ ją w oznaczoną stronę.
- Włóż nowe baterie do środka.
- Zamknij komorę na baterię (5).



Jeśli bateria rozładuje się lub jest rozładowana, zapala się dioda odbioru (3) i słychać przez dłuższy czas sygnał.

PRZYPORZĄDKOWANIE BEZPIECZNIKÓW



Podłączając produkt do zasilania należy przestrzegać zasad bezpieczeństwa. Przeprowadzenie bezpiecznika zależy ściśle od rozkładu istniejących przewodów. Aby uzyskać możliwie najdokładniejszy rezultat należy zdjąć pokrywę i znaleźć przewód zasilający do bezpiecznika. Nie należy zdejmować pokrywki urządzenia; produkt należy oddać do posiadającego fachową wiedzę serwisanta (elektryka). W zależności od producenta wyłącznik instalacyjny może posiadać różne punkty mocowania cewek magnetycznych. Jeśli odbiornik nie znajdzie wyraźnego sygnału, należy zmienić jego położenie obracając urządzenie o 90° w lewo lub w prawo.

- Podłącz nadajnik do gniazdka elektrycznego obwodu, do którego przydzielony jest bezpiecznik. Dioda LED (6) zapali się.
- Włącz odbiornik naciskając przycisk Reset (4). \cup Pulsująca dioda LED (2) zapali się i słychać będzie dźwięk.
- Podejdź z czujnikiem (1) odbiornika do bezpieczników i spróbuj odebrać sygnał. Jeśli nadawany sygnał zostanie odebrany, dioda odbioru (3) zapali się. Dodatkowo słychać będzie dźwięk o długości zależnej od mocy odbieranego sygnału.
- ➔ Jeżeli żaden sygnał nie zostanie znaleziony, odbiornik należy zresetować. Naciśnij przycisk Reset (4) aby zresetować urządzenie. \cup Rozpocznij szukanie od nowa.
- Wyłącz odpowiedni bezpiecznik. Dioda mocy LED na nadajniku zgaśnie, jeśli dany bezpiecznik zostanie wyłączony.
- Naciśnij przycisk Reset (4), aby zresetować odbierany sygnał. \cup
- Przytrzymaj przycisk Reset (4) aby wyłączyć nadajnik. \cup
- ➔ Aby wydłużyć żywotność baterii, odbiornik posiada automatyczny wyłącznik. Odbiornik wyłącza się sam jeśli nie jest używany przez 3 minuty.

OBSŁUGA I CZYSZCZENIE

- Przed przystąpieniem do czyszczenia należy odłączyć nadajnik od zasilania.
- Nie wolno zanurzać produktu w wodzie.
- Produkt nie wymaga konserwacji za wyjątkiem sporadycznego czyszczenia. Do mycia produktu należy używać miękkiej, antystatycznej i wolnej od pyłu ściěrki.
- Nie wolno używać środków ściernych lub chemicznych środków czyszczących.
- Po użyciu produkt należy schować do worka.

UTYLIZACJA

a) Produkt



Elektroniczne urządzenia mogą być poddane recyklingowi i nie należą do odpadów z gospodarstw domowych.



Produkt należy utylizować po zakończeniu jego eksploatacji zgodnie z obowiązującymi przepisami prawnymi.

Usunąć wszystkie włożone baterie/akumulatory i wyrzucić je oddzielnie od produktu.

b) Baterie / Akumulatory

Konsument jest prawnie zobowiązany (rozporządzenie dotyczące baterii) do zwrotu wszystkich zużytych baterii/akumulatorów. Wyrzucanie baterii z odpadami domowymi jest zabronione.



Zawierające szkodliwe substancje baterie/akumulatory oznaczone są symbolem, który wskazuje na zakaz wyrzucania z odpadami domowymi. Oznaczenia dla metali ciężkich: Cd = kadm, Hg = rtęć, Pb = ołów (oznaczenie znajduje się na bateriach/akumulatorach np. pod ikoną kosza na śmieci po lewej stronie).

Zużyte baterie można także oddawać do nieodpłatnych gminnych punktów zbiórki, do naszych sklepów, lub gdziekolwiek, gdzie sprzedawane są baterie.

W ten sposób użytkownik spełnia wymogi prawne i ma swój wkład w ochronę środowiska.

DANE TECHNICZNE

a) Nadajnik

Napięcie robocze.....	230 V/AC, 50 Hz
Klasa ochrony.....	I
Pobór prądu.....	<20 mA
Zakres pomiaru napięcia.....	230 V/AC, 50 Hz
Kategoria przepięciowa.....	CAT II 250 V
Wymiary (szer. x wys. x głęb.).....	118 x 60 x 35 mm

b) Odbiornik

Zasilanie baterijne.....	Bateria 9 V
Zakres pomiaru napięcia.....	230 V/AC, 50 Hz
Klasa ochrony.....	II
Kategoria przepięciowa.....	CAT III 250 V
Wymiary (szer. x wys. x głęb.).....	195 x 36 x 55 mm

c) Ogólny

Temperatura robocza.....	0 do +40 °C
Wilgotność pracy.....	<80 % wilgotność względna (bez kondensacji)
Temperatura przechowywania.....	0 do +50 °C
Wilgotność przechowywania.....	<95 % wilgotność względna (bez kondensacji)
Ciężar.....	218 g (Odbiornik + Nadajnik)

Stopka redakcyjna

To publikacja została opublikowana przez Conrad Electronic SE, Klaus-Conrad-Str. 1, D-92240 Hirschau, Niemcy (www.conrad.com).

Wszelkie prawa odnośnie tego tłumaczenia są zastrzeżone. Reprodukowanie w jakiegokolwiek formie, kopiowanie, tworzenie mikrofilmów lub przechowywanie za pomocą urządzeń elektronicznych do przetwarzania danych jest zabronione bez pisemnej zgody wydawcy. Powielanie w całości lub w części jest zabronione. Publikacja ta odpowiada stanowi technicznemu urządzeń w chwili druku.