

## Podręcznik użytkownika mikroskopu cyfrowego AD208



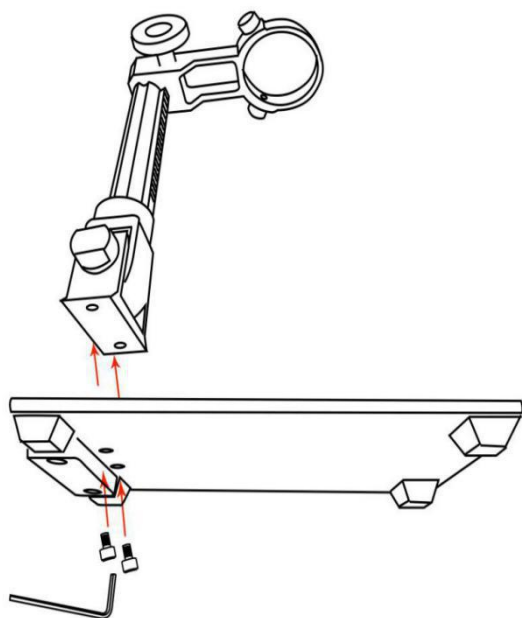
## Spis treści

Instrukcja bezpieczeństwa i konserwacja .....	错误！未定义书签。
Instalacja.....	. 错误！未定义书签。
Przycisk Opis .....	错误！未定义书签。
Szybki start.....	错误！未定义书签。
Regulacja powiększenia i ostrości .....	7
Używanie karty Micro SD do zapisywania obrazów / filmów .....	. 错误！未定义书签。
Przeglądanie zdjęć / filmów .....	错误！未定义书签。
Ustawienia .....	错误！未定义书签。
FAQ .....	11
Karta gwarancyjna.....	错误！未定义书签。

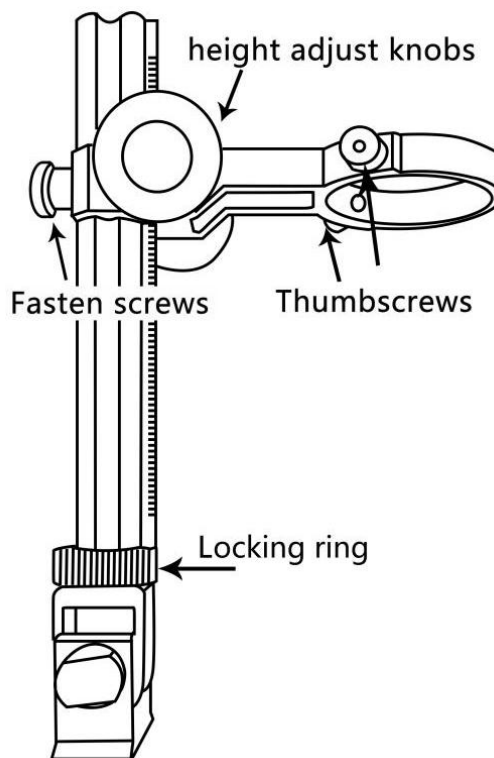
## Instrukcje bezpieczeństwa i konserwacja

1. Prosimy o zapoznanie się z instrukcją przed użyciem mikroskopu cyfrowego, aby uniknąć trwałego uszkodzenia sprzętu spowodowanego nieprzestrzeganiem instrukcji. Przechowuj urządzenie w czystym i suchym miejscu oraz z dala od oleju, wody, gazu i innych materiałów, które mogą powodować korozję. Nie zaleca się używania tego produktu na zewnątrz. Ten produkt nie jest wodoodporny i nie może być narażony w ekstremalnych warunkach.
2. Produkt zawiera drobne części i jest niejadalny, dlatego należy unikać przypadkowego połknięcia przez dzieci pod kierunkiem opiekuna lub nauczyciela. Ten produkt nie jest przeznaczony do użytku przez osoby niepełnosprawne, chore lub mające objawy alergii. Ten produkt nie jest również przeznaczony do użytku medycznego.
3. Wyczyść soczewkę ochronną UV pod soczewką jednostki głównej, jeśli zauważysz pogorszenie jakości obrazu. Ostrożnie wytrzyj mikroskop miękką, czystą bawełnianą szmatką (np. Ściereczką do okularów) zwilżoną alkoholem. Jeśli zachodzi potrzeba przetrwania mikroskopu wilgotną bawełnianą szmatką, należy najpierw odłączyć zasilanie i delikatnie przetrzeć wilgotną szmatką tylko izolowaną część obudowy mikroskopu. Przed ponownym włączeniem zasilania sprawdź, czy mikroskop jest suchy.
4. Wyświetlacz jednostki centralnej jest bardzo delikatny, dlatego należy go używać ostrożnie. Nie upuszczaj go, nie naciskaj mocno ani nie dotykaj wyświetlacza ostrymi przedmiotami. Wyświetlacz nie jest wodoodporny, należy go czyścić suchym i miękkim materiałem. Nie naciskaj wyświetlacza podczas regulacji kąta nachylenia monitora.

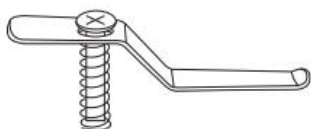
## Instalacja



( Rys.1 Instalacja 1 )



( Rys.2 Instalacja 2 )



✓ ( Właściwy kierunek )



✗ ( Zły kierunek )

( Rys.3 Montaż metalowych klipsów )

1. Przykręć wspornik optyczny do podstawy (patrz obrazek powyżej, rys.1)
2. Wkręć śrubę mikroskopu (patrz rys. 2) na pierścieniu poprzeczki na zewnątrz, pozostawiając wystarczająco dużo miejsca na dopasowanie mikroskopu.
3. Włożyć mikroskop do pierścienia kolumny.
4. Wyreguluj położenie i orientację jednostki głównej, a następnie dokręć śrubę mocującą mikroskop

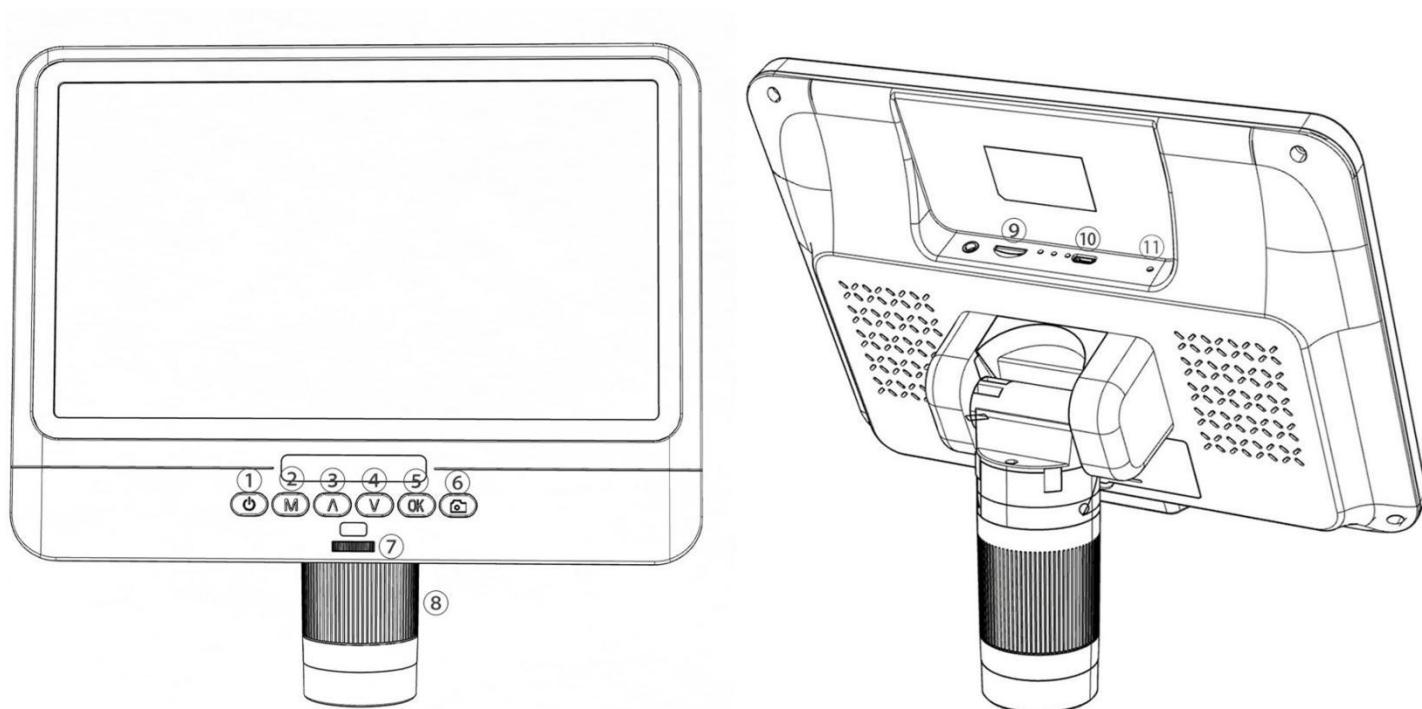
aby utrzymać go na miejscu. Podczas tego procesu nie blokuj mikroskopu w pozycji cylindra ogniskującego. Jeśli instalacja została wykonana prawidłowo, cylinder ogniskowania, ekran mikroskopu i kąt między kolumną a płytą podstawy można dowolnie regulować po instalacji.

5. Do mikroskopu dołączony jest metalowy klips, w przypadku konieczności zamocowania przedmiotu można go zamontować na podstawie. (Patrz rys.3)

6. Zwróć uwagę na kierunek montażu metalowego klipsa. Zainstaluj go za pomocą śrubokręta i innych narzędzi podczas mocowania metalowego zacisku do podstawy.

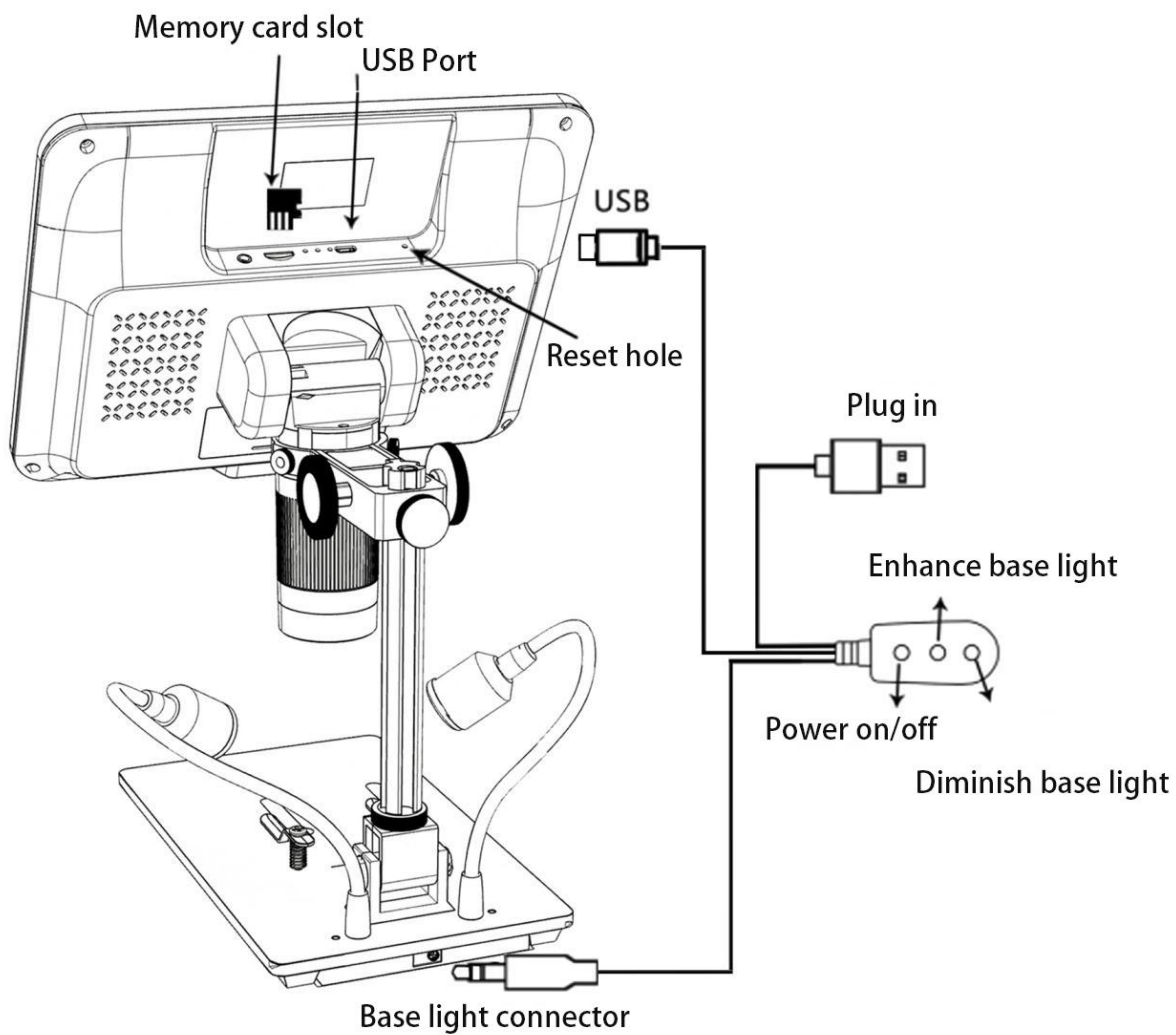
Jeśli masz jakiegokolwiek pytania lub problemy związane z instalacją podczas procesu instalacji, skontaktuj się z nami jak najszybciej, aby uniknąć uszkodzenia produktu spowodowanego nieprawidłową instalacją.

## Przycisk Opis



( Rys.4 przyciski )

- ① Zasilanie włącz / wyłącz
- ② Tryb / menu
- ③ W górę
- ④ Na dół
- ⑤ OK / Rozpocznij nagrywanie wideo
- ⑥ Robić zdjęcia
- ⑦ Kontroler światła
- ⑧ Kontroler ostrości
- ⑨ Gniazdo karty pamięci
- ⑩ Port USB
- ⑪ Zresetuj otwór



( Rys.5 Schemat okablowania )

## Szybki start

1. Połączyć główną ramę mikroskopu z zasilaczem za pomocą kabla przełączającego. (Patrz rys.5)
2. Wciśnij przycisk zasilania (Rys.4 / ①) aż do zaświecenia się wyświetlacza. (To normalne, że jednostka główna włącza się samoczynnie po podłączeniu zasilania).

### \*Przełączanie

Jeśli ekran się zacina, zresetuj system za pomocą przycisku „Resetuj otwór” (Rys.4 / ⑩). „Otwór resetowania” to mały otwór z tyłu monitora, który można wcisnąć tylko za pomocą innych narzędzi, takich jak szpilki. Uruchom ponownie urządzenie po zresetowaniu systemu (wszystkie ustawienia urządzenia powrócą do ustawień fabrycznych, ale obrazy i pliki wideo zapisane na karcie pamięci nie zostaną usunięte).

## Dostosuj powiększenie i ostrość

① Użyj dużych pokręteł na uchwycie optycznym, aby podnieść lub opuścić mikroskop na żądaną wysokość. Im niższa wysokość, tym większe powiększenie. Uważaj jednak, aby nie wpuścić dolnej części obiektywu skontaktować się z obiektem. (Podczas regulacji wysokości ramy głównej mikroskopu można odpowiednio ustawić położenie dwóch źródeł światła u podstawy, aby uzyskać lepszy efekt.) Następnie delikatnie obróć kontroler ostrości (Rys.4 / ⑨) aby uzyskać wyraźny obraz.

② Zoom cyfrowy. Użyj przycisku „UP (Zoom cyfrowy)” (rys. 4 / ③) aby powiększyć cyfrowo. Aby powrócić do efektu sprzed zoomu cyfrowego, użyj przycisku „W dół” (Rys. 4 / ④).

## Używanie karty Micro SD do zapisywania obrazów / filmów

Za pomocą karty Micro SD (brak w zestawie), komputera lub możesz zapisywać obrazy i filmy, aby przejrzeć je później lub wyeksportować do innego urządzenia.

Włóż kartę Micro SD do gniazda TF. Strona z odsłoniętym górnym przyciskiem (czyli przyciskiem powiększenia) oznacza, że urządzenie jest w trybie gotowości wideo (, nieruchomego obrazu ( ) i przeglądania ( ). Wciśnij przycisk ( ), aby uzyskać dostęp do menu ( ), gotowości wideo ( ), nieruchomego obrazu ( ) i przeglądania ( ).

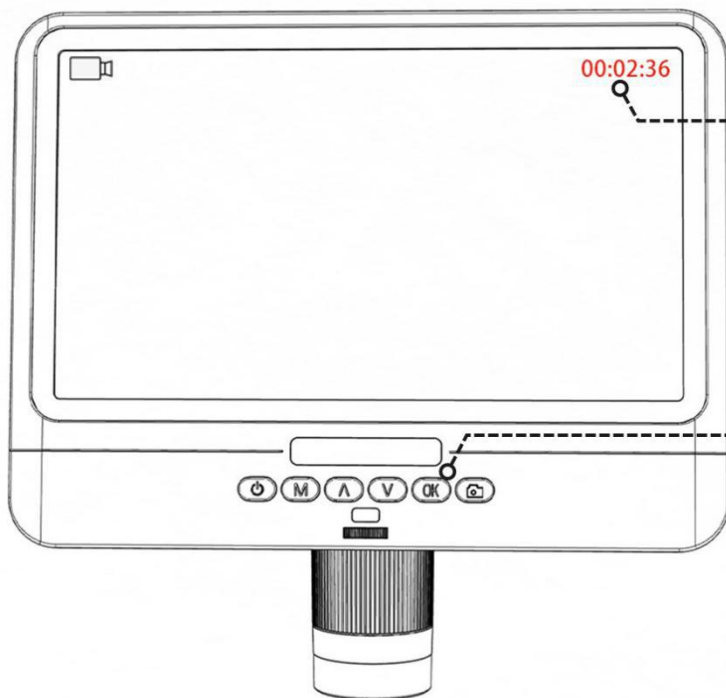


( ), gotowości wideo ( ), nieruchomego obrazu ( ) i przeglądania ( ). W trybie gotowości wideo

W trybie, w prawym górnym rogu wyświetlacza pojawia się „czas” i „1080FHD” (biała czcionka). „Czas” oznacza, ile razy pozostała pamięć karty pozwoliłaby na nagranie wideo. „1080FHD” oznacza, że w tym trybie rozdzielczość wideo wynosi 1080FHD.

## Nagrywanie filmów

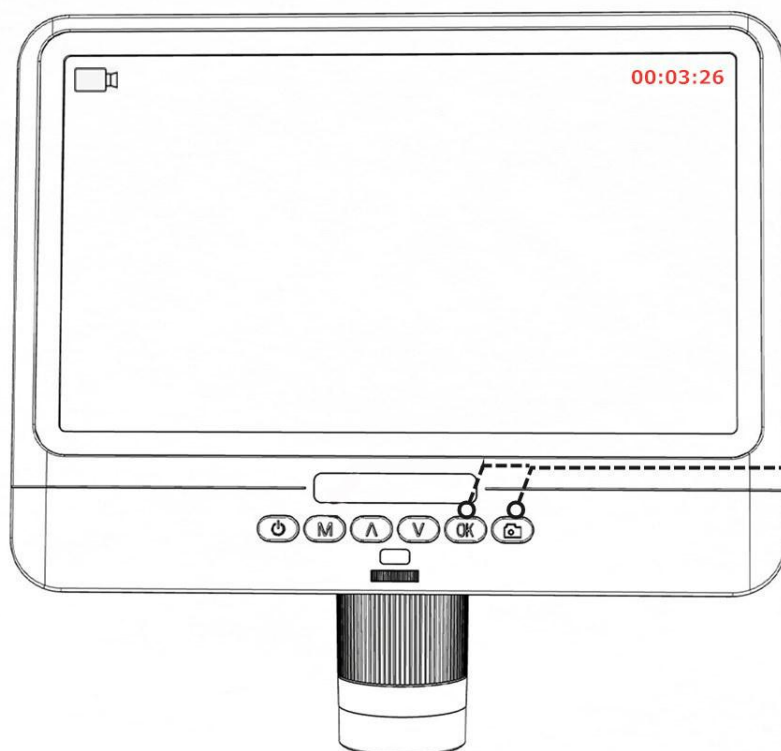





Czas trwania nagranych wideo jest wyświetlany na czerwono w prawym górnym rogu ekranu.

Naciśnij przycisk „OK”, aby rozpocząć nagrywanie. Aby zatrzymać nagrywanie, ponownie naciśnij krótko przycisk „OK”.

## Robienie zdjęć



**Metoda 1:** W trybie wideo (

) , wciśnij OK"

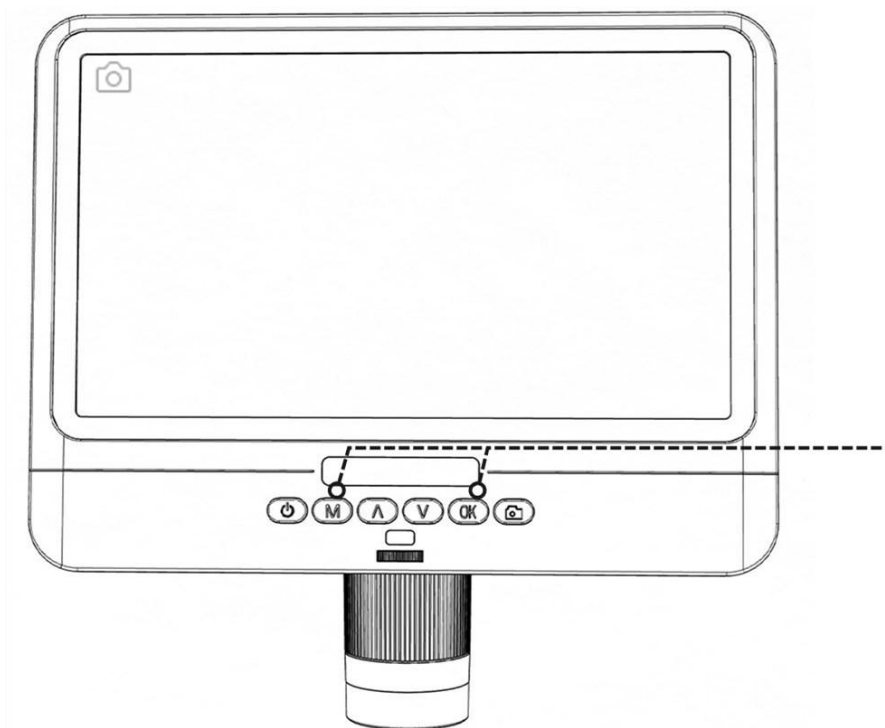
przycisk, aby rozpocząć nagrywanie. Podczas

the proces z

nagrywanie, możesz nacisnąć przycisk

aparatu (  ) brać

żądane zdjęcia.



**Metoda 2** : Naciśnij przycisk „M”, aby przejść do trybu aparatu (



), a następnie naciśnij „OK”, aby strzelać.

**Uwaga:** w trybie odtwarzania nie można robić zdjęć ani filmów.

## Przeglądanie zdjęć i filmów

Aby przeglądać obrazy i filmy na wyświetlaczu, użyj przycisku „Tryb” (M), aby przejść do trybu przeglądania. Do przeglądania zdjęć i filmów służą przyciski „W górę” i „W dół”.

Aby odtworzyć wideo, naciśnij przycisk „OK”, aby rozpocząć odtwarzanie. Naciśnij ponownie przycisk OK, aby wstrzymać. Naciśnij przycisk trybu, aby zatrzymać odtwarzanie bieżącego wideo.

## Ustawienia

W każdym trybie naciśnij przycisk „M” i przytrzymaj go przez chwilę, aż na wyświetlaczu pojawi się menu Wideo / Zdjęcia / Odtwarzanie (Lub możesz nacisnąć przycisk MENU na pilocie). Naciśnij ponownie przycisk M, wejdź do ogólne menu ustawień.

Na przykład, jeśli jesteś w trybie gotowości wideo i naciśniesz MENU, zostanie wyświetlone pierwsze menu, „Menu wideo”:



( Rys.6 Menu video )

Następnie ponownie naciśnij przycisk „Menu” (lub M na monitorze), aby przejść do menu ustawień, na przykład:



( Rys.7 Menu ustawień )

## Data / godzina

Naciśnij „OK”, aby przejść do ustawienia daty / godziny. Użyj „W górę” i „W dół”, aby wybrać prawidłową liczbę rok miesiąc dzień. Po zakończeniu ustawiania numeru, naciśnij „OK” na monitorze, aby przejść do następnego numeru. Możesz też użyć przycisków „Lewo” i „Prawo” na pilocie, aby przejść do tego, który chcesz.

Naciśnij przycisk „MENU” **na pilocie** aby wyjść bezpośrednio z ustawiania daty / godziny. Jeśli nie masz pilota, musisz przejść przez wszystkie te ustawienia jeden po drugim, a następnie ponownie nacisnąć OK, aby wyjść.

## Aby zapisać ustawienia

Po ustawieniu wszystkiego dobrze należy wyłączyć urządzenie wciskając przycisk ON / OFF **na monitorze** i przytrzymaj, aż urządzenie się wyłączy.

Jeśli wyłączysz urządzenie naciskając przycisk na przewodzie przełącznika lub po prostu odetniesz zasilanie, ustawienie nie zostanie zapisane.

## FAQ

### 1. Dlaczego nie mogę poprawnie włączyć komputera?

Upewnij się, że okablowanie jest prawidłowo podłączone zgodnie z rysunkiem 5 i że produkt jest włączony. Jeśli produktu nadal nie można normalnie włączyć po potwierdzeniu prawidłowego działania, użyj otworu resetowania z tyłu jednostki głównej, aby ponownie uruchomić urządzenie.

### 2. Dlaczego nie mogę robić zdjęć, nawet jeśli naciskam przycisk „aparat”?

Sprawdź status trybu produktu. W trybie wideo można robić zdjęcia, naciskając przycisk „Aparat” podczas nagrywania wideo, natomiast w trybie aparatu fotograficznego można robić zdjęcia tylko poprzez naciśnięcie przycisku „OK”. W trybie odtwarzania nie można robić zdjęć. Aby uzyskać szczegółowe informacje, zapoznaj się z instrukcjami zawartymi w części „Robienie zdjęć” w części „Zapisywanie zdjęć lub filmów na karcie pamięci” i postępuj zgodnie z instrukcjami zawartymi w instrukcji.

### 3. Dlaczego nie mogę uzyskać wyraźnych zdjęć?

Upewnij się, że diody LED działają prawidłowo. Ustaw światło tak, aby oświetlało obiekt, wyreguluj odległość obiektu za pomocą dużego pokrętki na stojaku, a następnie obróć kontroler ostrości. Jeśli nadal nie możesz uzyskać wyraźnego obrazu, delikatnie wytrzyj obiektyw czystą, suchą bawełnianą szmatką lub ręcznikiem papierowym, aby upewnić się, że obiektyw jest czysty.

### 4. Dlaczego nie mogę zapisać ustawień?

Po zakończeniu każdego ustawienia należy nacisnąć i przytrzymać przycisk „Włączanie / wyłączanie”, aby wyłączyć

mikroskopu w celu zapisania ustawień. Poprzez kabel przełącznika, który wyłącza jednostkę główną lub bezpośrednio odcina zasilanie, ustawienia nie zostaną zapisane.

5. Dlaczego maszyna wielokrotnie się restartuje?

Sprawdź zasilacz i użyj wysokiej jakości zasilacza 5 V 2 A.

6. Dlaczego po włożeniu karty TF pojawia się komunikat „błąd karty pamięci” lub „pełna karta pamięci”?

Po włożeniu karty TF należy ją najpierw sformatować. (Kroki formatowania: naciśnij i przytrzymaj przycisk „M”, znajdź opcję formatowania na pasku menu - naciśnij dolny przycisk, aby wybrać, potwierdź - naciśnij przycisk „OK”, aby potwierdzić formatowanie)

PS: Jeśli masz inne pytania, skontaktuj się z nami, a my dołożymy wszelkich starań, aby Ci pomóc! Dziękuję za Twoje wsparcie!

### Karta gwarancyjna

Karta gwarancyjna	
Nazwa użytkownika :	Adres :
Numer telefonu :	Kod pocztowy : e-mail :
Nazwa modelu :	Data zakupu :
Informacja zwrotna o błędzie :	
Data :	Wina :
Ogłoszenie :	
Nasza gwarancja nie obejmuje:	
1	Jeśli użytkownicy nie mogą dostarczyć dowodu zakupu lub gwarancji.
2	Jeśli użytkownicy używają go w niewłaściwym środowisku, takim jak niezgodny zasilacz, środowisko o wysokiej temperaturze itp.
3	Jeśli usterka spowodowana wypadkiem, niedopatrzaniem, niewłaściwą obsługą lub klęskami żywiołowymi itp.
4	W przypadku winy spowodowanej przez osoby nie należące do upoważnionych organizacji naszej firmy podczas przepakowywania, naprawiać, rozmontowywać lub przepakowywać, naprawa lub zdemontować urządzenie nie postępując zgodnie z naszymi
5	zaleceniami. Poza okresem gwarancji.