

Dane aktualne na dzień: 20-04-2025 01:15

Link do produktu: <https://www.gotronik.pl/grot-wkretak-dluto-2-4x0-8mm-zamiennik-grota-weller-do-wsp80-wsd81-ws81-lw100-p-11556.html>



Grot wkretak dłuto 2,4x0,8mm zamiennik grota Weller do WSP80 WSD81 WS81 LW100

Cena brutto	22,50 zł
Cena netto	18,29 zł
Czas wysyłki	24 godziny
Numer katalogowy	GROT-8

Opis produktu

Grot wkretak dłuto 2,4x0,8mm zamiennik grota Weller do WSP80 WSD81 WS81 LW100

Grot lutowniczy charakteryzuje kształtem dłuta i wymiarem końcówki o wymiarach 2,4 x 0,8 mm. Produkt jest kompatybilny z lutownicami, stacjami lutowniczymi, LongWei LW100 oraz Weller WSP80, WSD81 i WS81. Grot jest równoważnym zamiennikiem dla produktów Weller. Dzięki wysokiej jakości oraz długiej żywotności, doskonale sprawdza się w pracy zarówno z cyną ołowiową, jak i bezołowiową. Grot wkretak dłuto 2,4 x 0,8mm pasuje do Weller WSP80, WSD81 i WS81

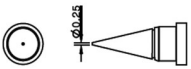
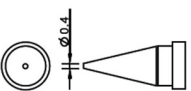
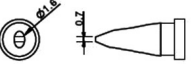
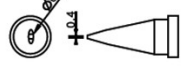
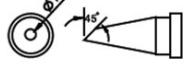
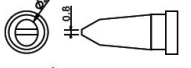
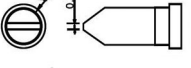
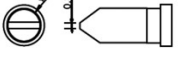
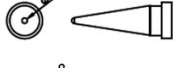

Parametry techniczne

- kształt grota: **wkretak dłuto**
- **wymiary końcówki grota: 3,2x0,8mm**
- kompatybilny ze stacjami:
 - ▶ **LongWei LW100**
 - ▶ **Weller WSP80, WSD81, WS81**
- równoważny zamiennik dla grotów produkcji Weller
- ▶ **odpowiednik grotów LTO**
- wysoka jakość oraz żywotność grota
- możliwość pracy z cyną ołowiową oraz bezołowiową

Oferta dotyczy zakupu 1 sztuki grota

Pozostałe grotы dostępne w ofercie

Symbol	Kształt	Wymiary grota	Zdjęcie	Link
GROT-1	stożek	0,25 mm		<u>LINK</u>

				
GROT-2	stożek	0,4 mm		<u>LINK</u>
GROT-7	wkrętak, dłuto	1,6 x 0,7mm		<u>LINK</u>
GROT-4	wkrętak, dłuto	0,8 x 0,4mm		<u>LINK</u>
GROT-6	ścięty stożek	1,2mm		<u>LINK</u>
GROT-8	wkrętak, dłuto	2,4 x 0,8mm		<u>LINK</u>
GROT-9	wkrętak, dłuto	3,2 x 0,8mm		<u>LINK</u>
GROT-10	wkrętak, dłuto	4,6 x 0,8mm		<u>LINK</u>
GROT-3	stożek	0,8mm		<u>LINK</u>
GROT-5	wkrętak, dłuto	1,2 x 0,4mm		<u>LINK</u>