

---

Dane aktualne na dzień: 27-03-2025 03:56

Link do produktu: <https://www.gotronik.pl/filtr-sieciowy-przeciwzakloceniowy-emi-4a-p-12025.html>

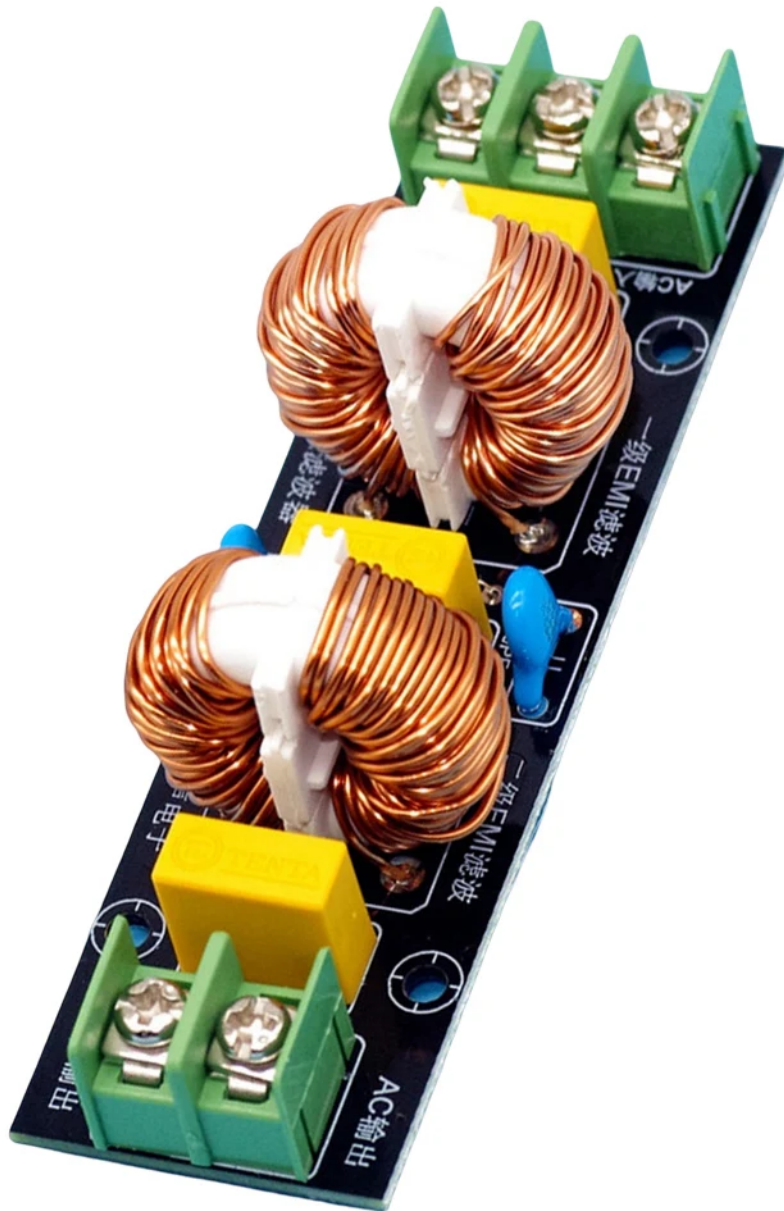


## Filtr sieciowy przeciwzakłóceńowy EMI 4A

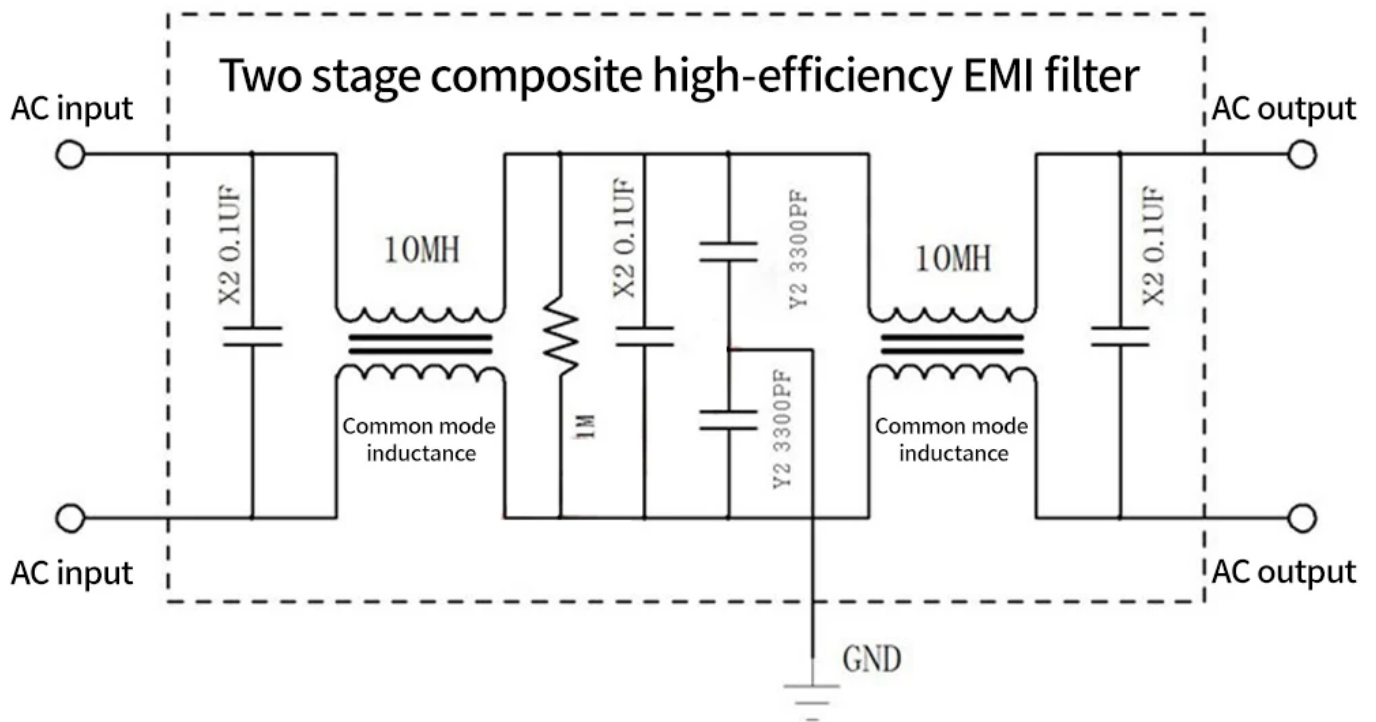
Cena brutto	<b>43,00 zł</b>
Cena netto	<b>34,96 zł</b>
Czas wysyłki	<b>24 godziny</b>
Numer katalogowy	<b>ELEK-376</b>
Producent	<b>mini moduły</b>

### Opis produktu

#### **Filtr sieciowy przeciwzakłóceńowy EMI 4A**



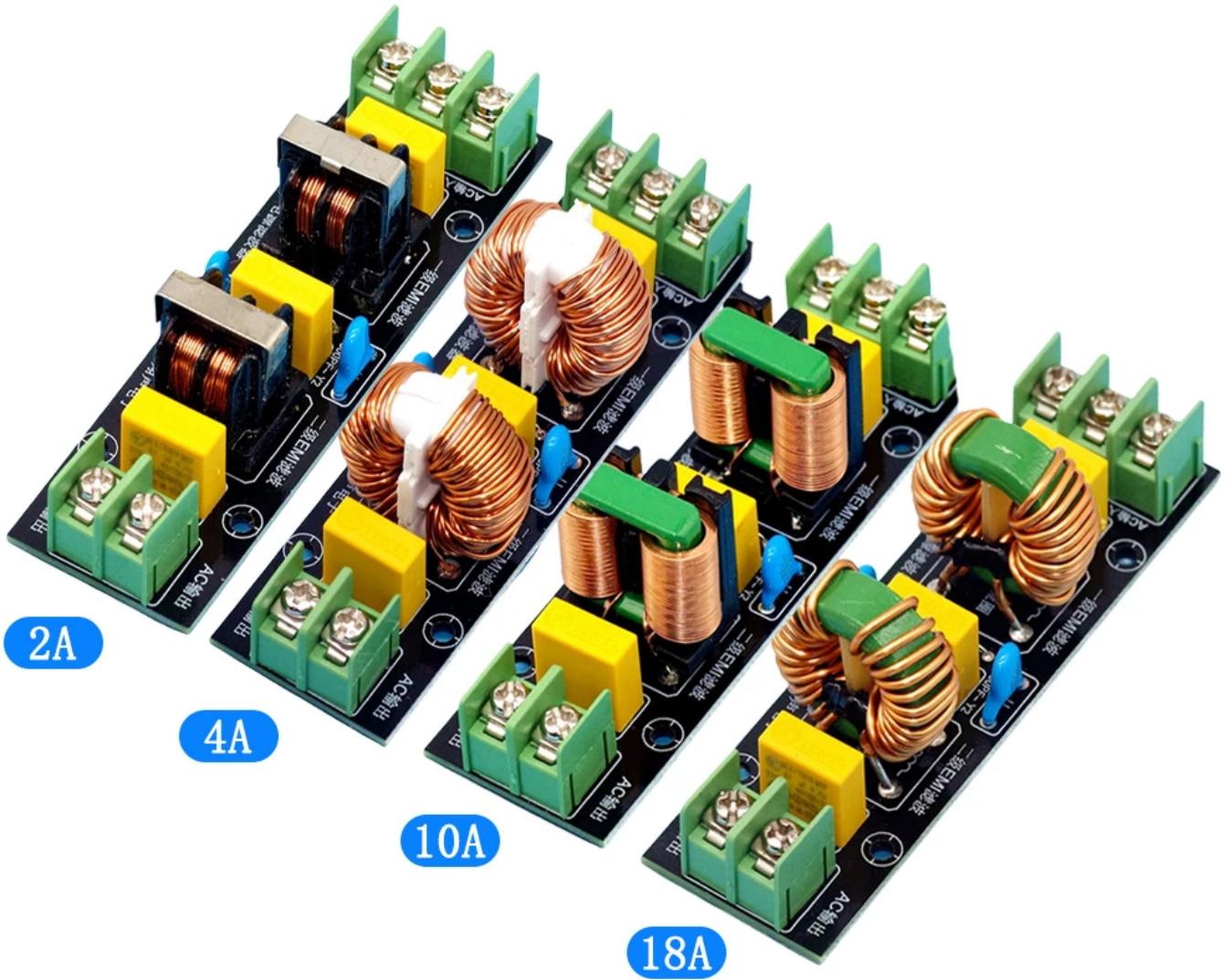
Filtr EMI (ang. **Electromagnetic Interference**) to urządzenie służące do tłumienia zakłóceń elektromagnetycznych, które mogą przenikać do sieci elektrycznej oraz innych urządzeń elektronicznych. Zakłócenia te mogą pochodzić z różnych źródeł, takich jak zasilacze impulsowe, silniki elektryczne czy urządzenia cyfrowe, które generują **szumy** i **tętnienia** w sieci elektrycznej. Szumy to niepożądane sygnały o wysokiej częstotliwości, które mogą powodować problemy z działaniem innych urządzeń, zakłócać transmisje radiowe oraz zmniejszać ogólną efektywność systemów elektrycznych. **Tętnienia** to zmiany napięcia o niskiej częstotliwości, które często są wynikiem pracy zasilaczy, szczególnie impulsowych, które przetwarzają energię w sposób przerywany, co może wpływać na stabilność zasilania. Filtry EMI eliminują te problemy poprzez tłumienie zakłóceń, poprawiając stabilność oraz niezawodność systemu. Szeroko stosowane są w przemyśle oraz urządzeniach konsumenckich w celu zgodności z normami elektromagnetycznymi. Przykładowo, parametry filtrów EMI obejmują zakres częstotliwości tłumienia (od kilkudziesięciu kHz do kilku MHz), poziom tłumienia (w decybelach) oraz prąd znamionowy i napięcie pracy, które dostosowuje się do specyfikacji urządzeń. Filtr sieciowy przeciwzakłóceńowy EMI to dwustopniowe urządzenie przeznaczone do eliminacji zakłóceń elektromagnetycznych, które mogą powstawać w wyniku działania zasilaczy oraz impulsowych źródeł zasilania. Filtr ten skutecznie tłumi szumy i tętnienia, poprawiając stabilność i jakość zasilania w sieci elektrycznej. Pracuje w szerokim zakresie napięcia wejściowego od 110 do 250V AC/DC oraz obsługuje prąd znamionowy 4A. Wyposażony jest w 3 zaciskowe złącze wejściowe oraz 2 zaciskowe złącze wyjściowe, a złącza śrubowe o rozstawie 7,62 mm zapewniają łatwy montaż. Dodatkowo, wysokiej jakości PCB (płytką drukowaną) gwarantuje trwałość i niezawodność pracy. Produkt posiada kompaktowe wymiary 95 x 30 x 28 mm i jest gotowy do bezpośredniego podłączenia.

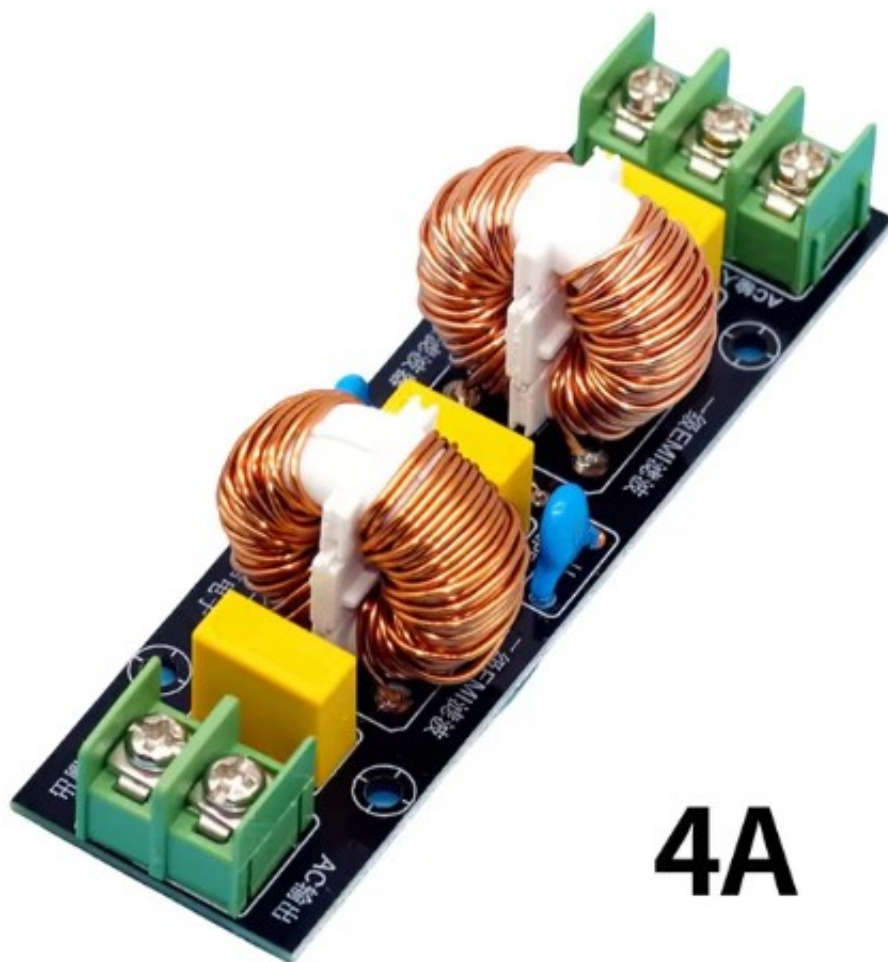


#### Parametry techniczne

- **filtr sieciowy przeciwzakłócenia EMI**
- zakres napięcia wejściowego: **110 - 250V AC/DC**
- prąd znamionowy: **4A**
- złącza śrubowe **7,62mm**
- wysoka jakość PCB
- **filtr dwustopniowy**
- skutecznie eliminuje zakłócenia sieciowe pochodzące z zasilaczy oraz impulsowych źródeł zasilania
- 3 zaciskowe złącze wejściowe
- 2 zaciskowe złącze wyjściowe
- wymiary: 95 x 30 x 28mm
- produkt gotowy do podłączeni

**W ofercie również filtry o innym prądzie znamionowym: 2A, 4A 10A, 18A**





**4A**

### AC 110V-220V Wiring Diagram

