
Dane aktualne na dzień: 12-03-2025 22:04

Link do produktu: <https://www.gotronik.pl/filtr-sieciowy-przeciwzakloceniowy-emi-4a-p-10912.html>



Filtr sieciowy przeciwzakłóceńowy EMI 4A

Cena brutto	49,00 zł
-------------	-----------------

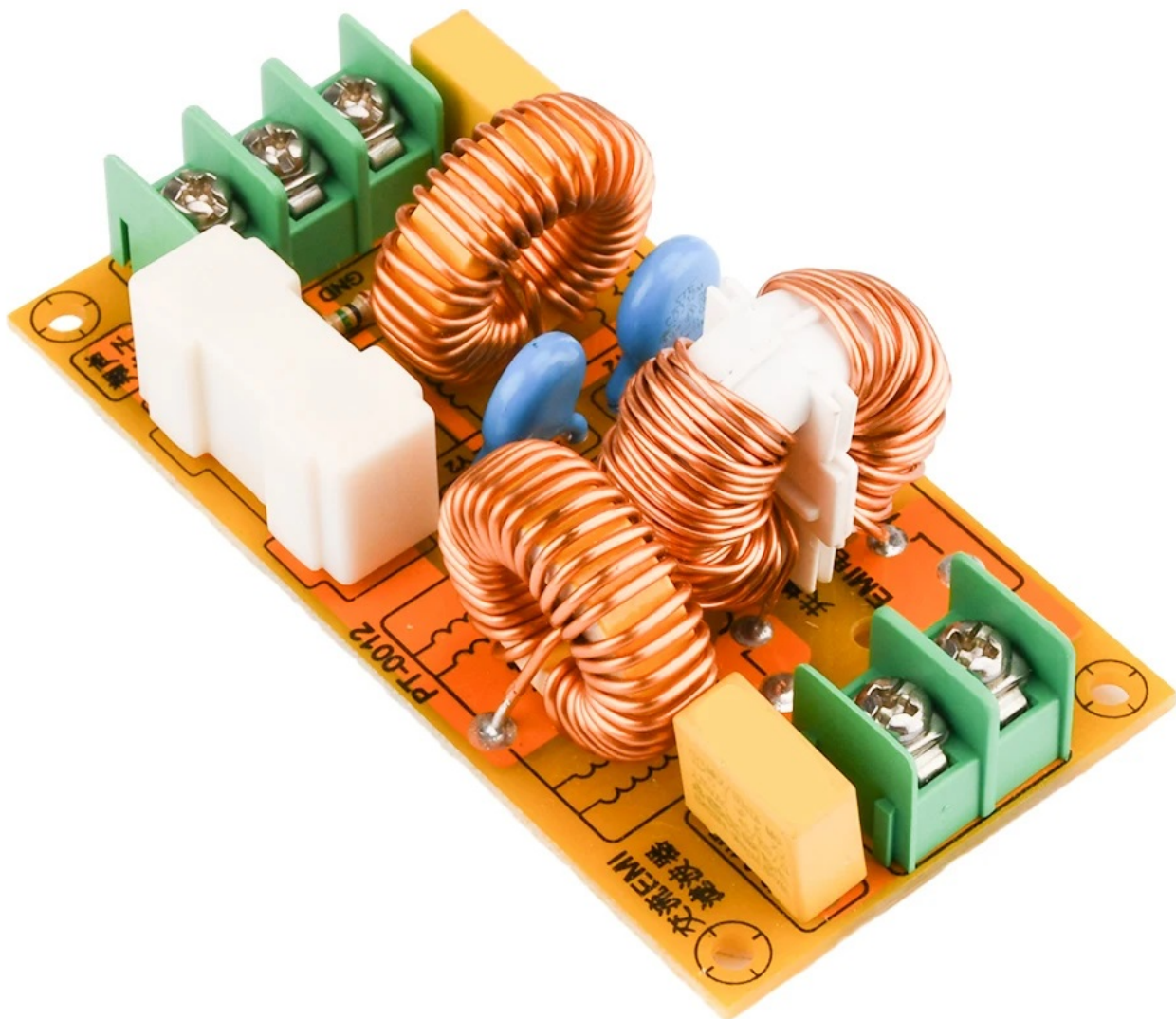
Cena netto	39,84 zł
------------	-----------------

Czas wysyłki	24 godziny
--------------	-------------------

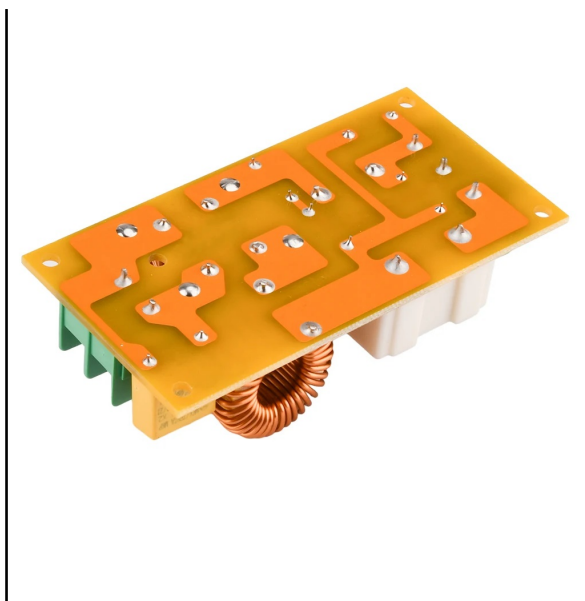
Numer katalogowy	RBS-108
------------------	----------------

Opis produktu

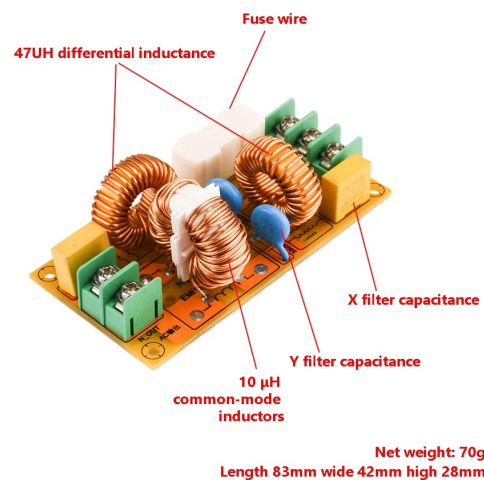
Filtr sieciowy przeciwzakłóceńowy EMI 4A



Filtr sieciowy EMI, znany również jako filtr przeciwzakłóceńowy, jest urządzeniem elektronicznym używanym do ograniczania zakłóceń elektromagnetycznych (EMI) w układach elektrycznych. Posiada szeroki zakres napięcia pracy od 110 do 250V AC, co sprawia, że jest wszechstronnie stosowany. Idealnie nadaje się do filtracji zakłóceń zasilaczy impulsowych, szczególnie w systemach audio, gdzie czystość sygnału jest kluczowa. Filtr posiada prąd znamionowy obciążenia od 2A do 4A, co zapewnia stabilną pracę nawet w przypadku nagłych skoków prądu. Zasilanie oraz połączenia są zapewnione poprzez złącza śrubowe, umożliwiające pewne i trwałe przykręcenie przewodów. Dodatkowo, filtr jest wyposażony w wbudowane gniazdo z bezpiecznikiem, z preinstalowanym bezpiecznikiem o wartości 5A, zapewniając dodatkową ochronę przed przeciążeniami. Jego wysoka jakość wykonania, dzięki zastosowaniu wysokiej jakości elementów oraz płytek PCB, gwarantuje niezawodność i długą żywotność. Filtr ma kompaktowe wymiary 85 x 42 x 30mm, co ułatwia jego montaż nawet w ograniczonych przestrzeniach.



4A EMI filter



Parametry techniczne

- filtr sieciowy EMI
- filtr przeciwzakłóceńowy
- napięcie pracy: 110 - 250V AC
- idealnie nadaje się do filtracji zakłóceń zasilaczy impulsowych zwłaszcza w audio
- prąd znamionowy obciążenia: 4A
- złącza śrubowe do przykręcenia przewodów
- wbudowane gniazdo z bezpiecznikiem (przy zakupie zamontowany bezpiecznik 5A)
- wysoka jakość elementów oraz płytki PCB
- wymiary 85 x 42 x 30mm

Porty wejściowe:

- L: Live
- E: Uziemienie
- N: Neutralny

Porty wyjściowe:

- L: Live
- N: Neutralny

