

Link do produktu: <https://www.gotronik.pl/deepvna101-analizator-sieci-wektorowej-10khz-1-5ghz-deepelec-p-10200.html>



## DeepVNA101 analizator sieci wektorowej 10kHz - 1,5GHz DEEPELEC

Cena brutto	<b>750,00 zł</b>
Cena netto	<b>609,76 zł</b>
Czas wysyłki	<b>24 godziny</b>
Numer katalogowy	<b>DeepVNA101-metal</b>
Kod producenta	<b>DeepVNA101-metal</b>
Producent	<b>DEEPELEC</b>

### Opis produktu

#### DeepVNA 101 analizator sieci wektorowej DEEPELEC



DeepVNA 101 to prosty analizator sieci wektorowej produkcji DEEPELEC. Urządzenie wykorzystywane między innymi do pomiaru anten. Analizator posiada wbudowaną pamięć oraz możliwość zapisu do 1000 zestawu danych w formacie snp. Format ten jest obsługiwany przez oprogramowania do analizy i umożliwia dalszą ich obróbkę oraz możliwość wykorzystania ich przez innej urządzenia. Układy wejściowe są ekranowe w celu zmniejszenia zakłóceń pochodzących z zewnątrz oraz poprawy dokładności pomiaru. Szeroki zakres częstotliwości od 10kHz do 1500MHz z dynamiką 70dB. Niewielkie rozmiary, prosta obsługa, doskonałe możliwości pomiarowe to cechy tego produktu. Idealne dla majsterkowiczów, jak i urządzeń pomiarowe do analizy sieci wektorowej. Produkt posiada wyświetlacz 4,3" ekran dotykowy do obsługi wraz z enkoderem. Menu użytkownika jak i sama obsługa jest prosta oraz intuicyjna. Wbudowany akumulator Li-Po 5000mAh pozwala na wykonywanie pomiarów przez kilka godzin bez przerwy.

#### Parametry techniczne

- model: DeepVNA 101 V3.2
- producent: DEEPELEC
- zakres częstotliwości: 10kHz - 1,5GHz
- obudowa z anodowanego aluminium

- wyświetlacz LCD 4,3"
- liczba punktów skanowania: 301
- pojemność akumulatora: 5000mAh / 3,7V
- wbudowana pamięć 16MB
- możliwość zapisu do 1000 zestawu danych w formacie snp

Hardware	Item	10k ~ 300MHz	300 ~ 900MHz	900M ~ 1.5GHz
DeepVNA 101 V3.2 <b>2022 new version</b> <b>Added rotary encoder</b> <b>and RTC functions.</b>	S11 Measuring range	70 dB	60 dB	50 dB
	S21 Measuring range	70 dB	60 dB	50 dB
	PORT1 Output	Up to 0 dBm	3rd harmonic	5th harmonic
	PORT2 Input	Measuring input $\leq$ 0 dBm, tolerance power: +20 dBm		

Oficjalna strona internetowa producenta: <https://deepelec.com/>

**Zestaw zawiera**

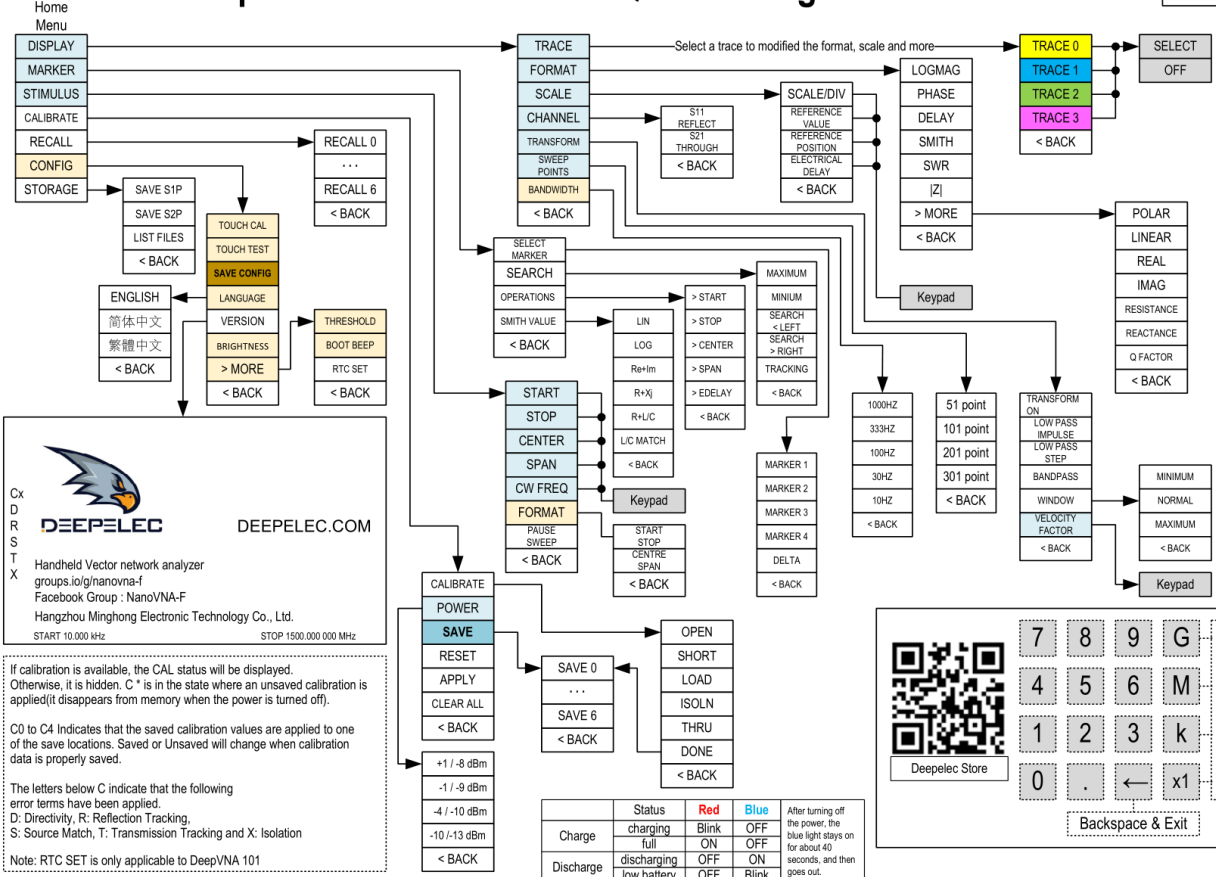
- 1x DeepVNA 101
- 1x przewód USB-C
- 2x przewód SMA męski - męski 20cm RG316 RF
- 1x zestaw elementów kalibracyjnych
- 1x SMA-JJ męski
- 1x SMA-KK żeński
- 1x SMA-JKW męski - żeński
- 1x etui na urządzenie oraz akcesoria



Oprogramowanie oraz manual: [LINK](#)

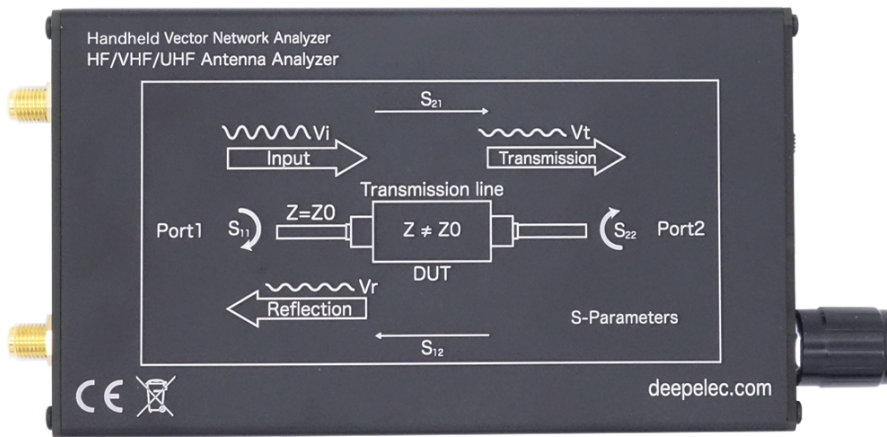
# DeepVNA 101 / NanoVNA-F Quick start guide - FW 1.0.4

By: BH5HNU  
Date: 20220321





## DeepVNA 101





# Handheld Vector Network Analyzer

## HF/VHF/UHF Antenna Analyzer

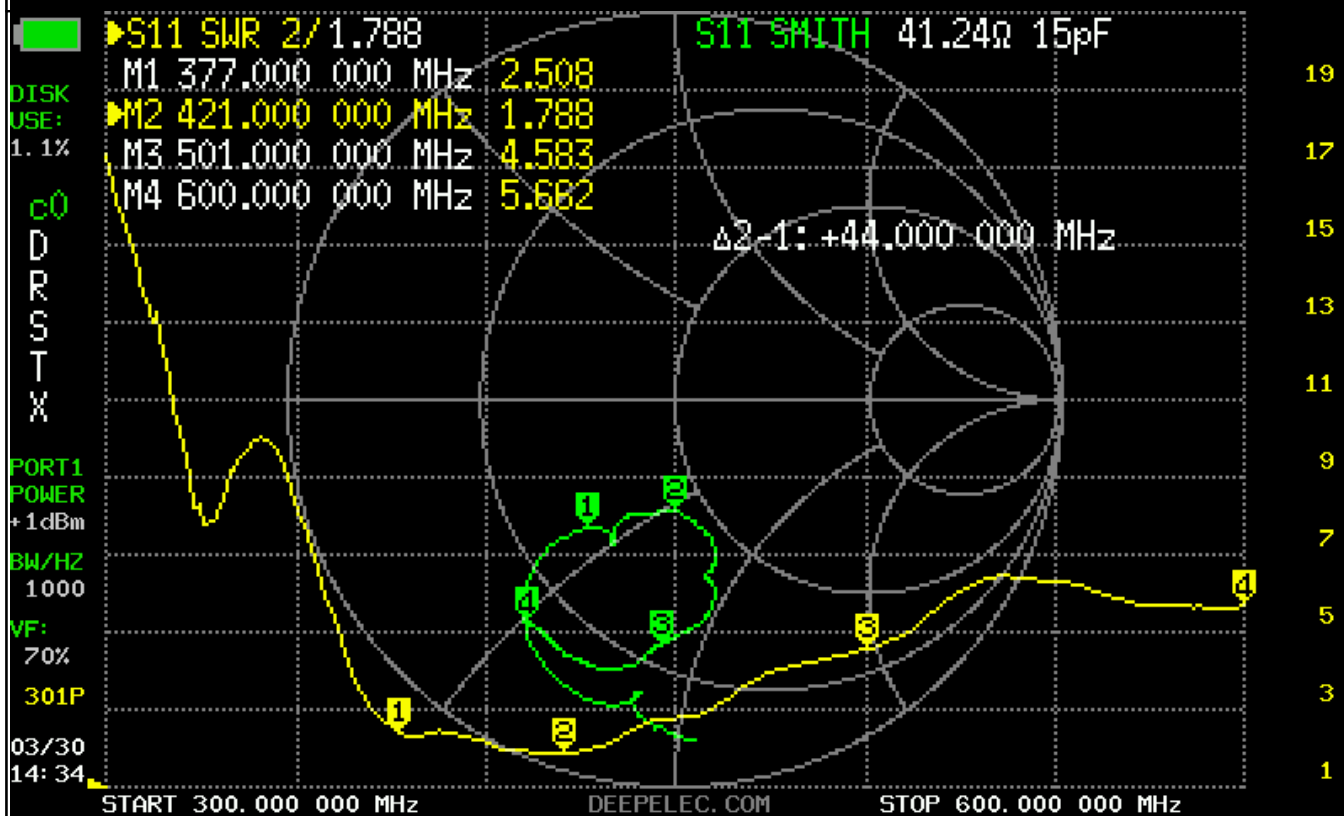


Hardware	Item	10k ~ 300MHz	300 ~ 900MHz	900M ~ 1.5GHz
DeepVNA 101 V3.2 2022 new version Added rotary encoder and RTC functions.	S11 Measuring range	70 dB	60 dB	50 dB
	S21 Measuring range	70 dB	60 dB	50 dB
	PORT1 Output	Up to 0 dBm	3rd harmonic	5th harmonic
	PORT2 Input	Measuring input $\leq$ 0 dBm, tolerance power: +20 dBm		



# DEEPVNA 101

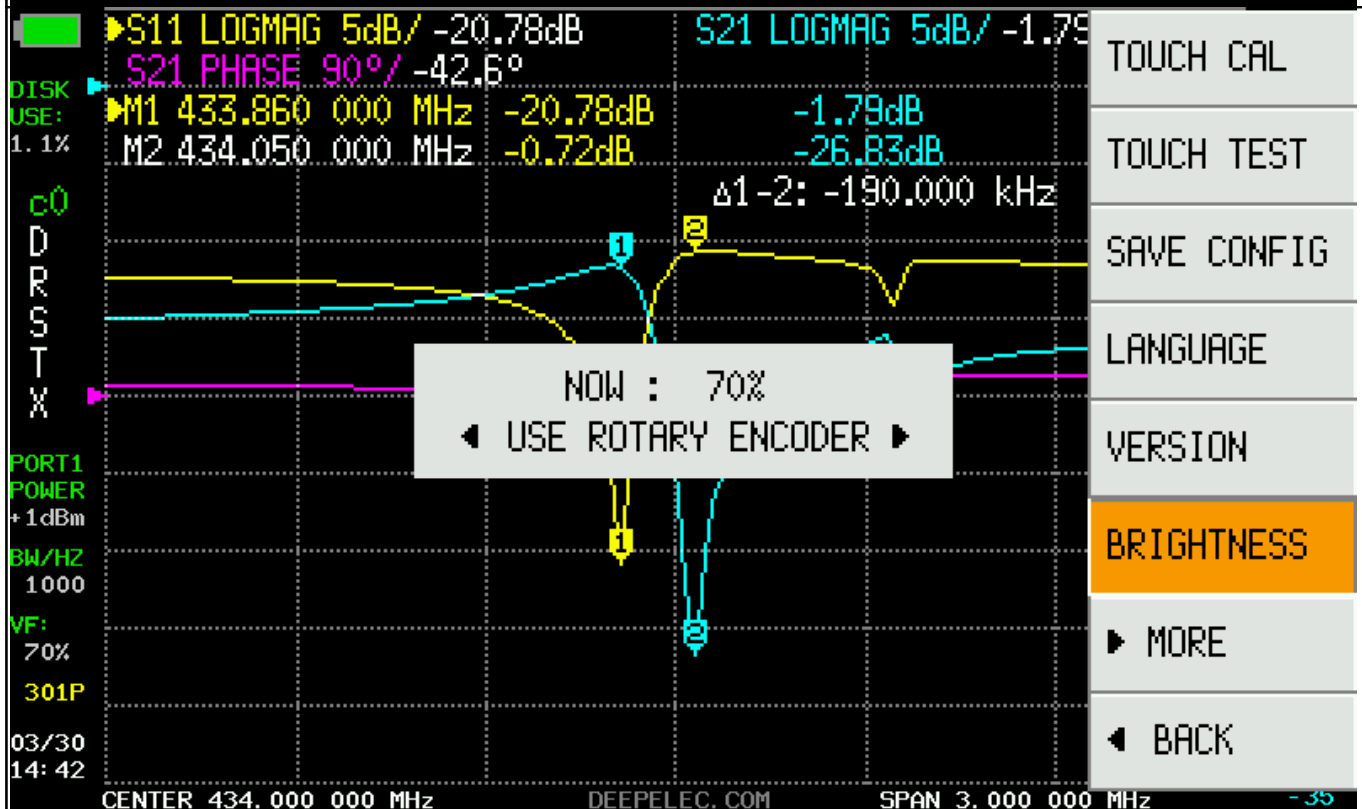
Model: DeepVNA 101 4.3" HW3.2  
Version: Firmware 1.0.4 by BH5HNU  
Build time: Mar 21 2022 - 15:31:22 CST  
Detail: <https://www.deepelec.com/deepvna>  
Based on: <https://github.com/ttrftech/NanoVNA>  
Date Time: 22-03-25 20:29:17  
Battery: 4.170V  
User info: QQ群:522796745 support@deepelec.com



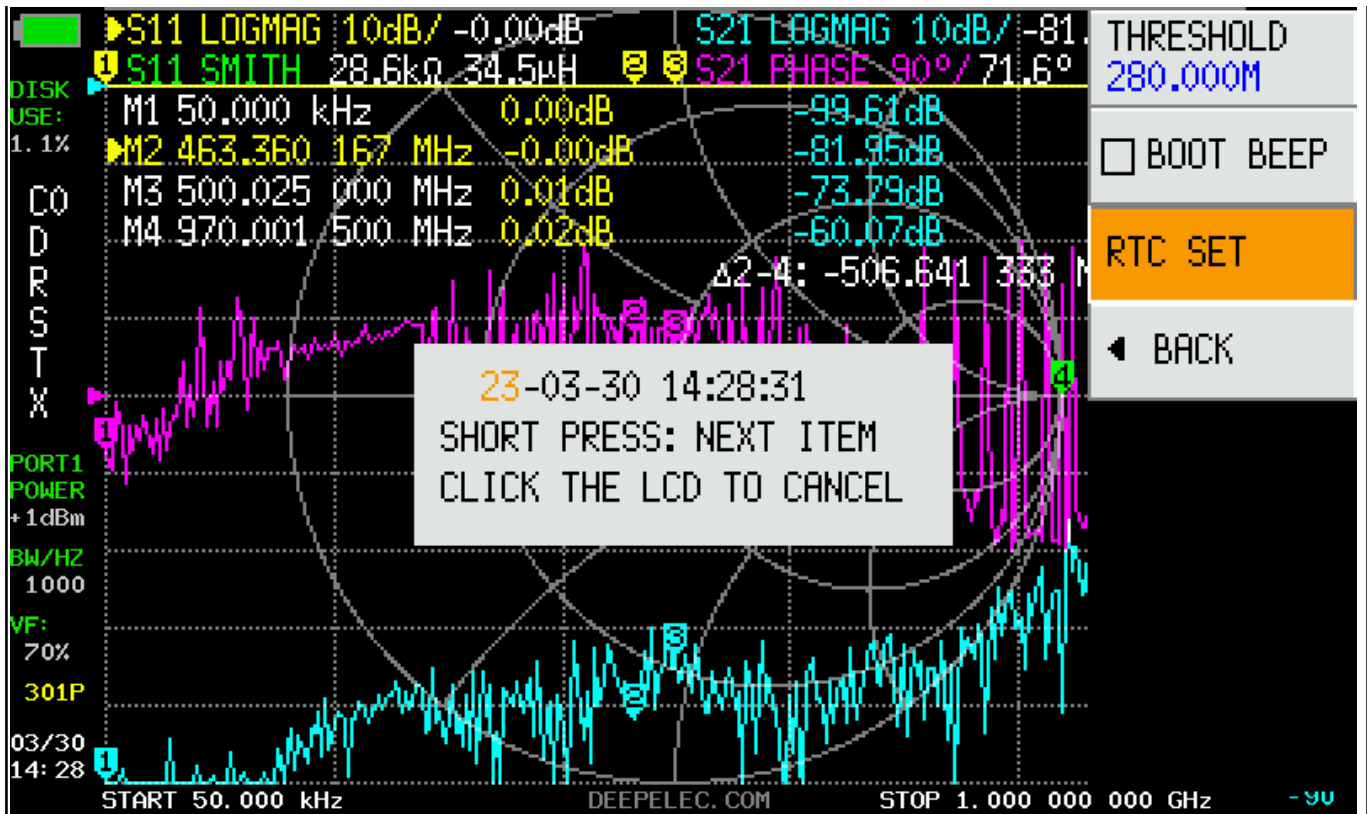
```

Flash total = 15328 KB, free = 15152 KB
Path: /file
DISK USE: 1.1%
<FILE> 9676 DP000101_161604.s1p
<FILE> 18104 DP000101_161614.s2p
C0 <FILE> 9676 DP000101_161624.s1p
D <FILE> 9676 DP220323_211129.s1p
R <FILE> 18104 DP220323_211141.s2p
S <FILE> 9676 DP220323_211155.s1p
T <FILE> 9676 DP220323_211215.s1p
X <FILE> 18104 DP220323_211704.s2p
<FILE> 9676 DP220323_212309.s1p
PORT1 <FILE> 9676 DP220323_212352.s1p
POWER +1dBm <FILE> 9676 DP220323_212417.s1p
BW/HZ 1000
VF: 70%
301P
03/30
14: 29

```









Height  
48mm

185mm

120mm

DEEPELEC

