

Link do produktu: <https://www.gotronik.pl/deepvna101-analizator-sieci-wektorowej-10khz-1-5ghz-deepelec-p-10199.html>



## DeepVNA101 analizator sieci wektorowej 10kHz - 1,5GHz DEEPELEC

Cena brutto	<b>699,00 zł</b>
Cena netto	<b>568,29 zł</b>
Czas wysyłki	<b>24 godziny</b>
Numer katalogowy	<b>DeepVNA101-plastic</b>
Kod producenta	<b>DeepVNA 101 - plastic</b>
Producent	<b>DEEPELEC</b>

Opis produktu

## DeepVNA 101 analizator sieci wektorowej DEEPELEC



DeepVNA 101 to prosty analizator sieci wektorowej produkcji DEEPELEC. Urządzenie wykorzystywane między innymi do pomiaru anten. Analizator posiada wbudowaną pamięć oraz możliwość zapisu do 1000 zestawu danych w formacie snp. Format ten jest obsługiwany przez oprogramowania do analizy i umożliwia dalszą ich obróbkę oraz możliwość wykorzystania ich przez inne urządzenia. Układy wejściowe są ekranowe w celu zmniejszenia zakłóceń pochodzących z zewnątrz oraz poprawy dokładności pomiaru. Szeroki zakres częstotliwości od 10kHz do 1500MHz z dynamiką 70dB. Niewielkie rozmiary, prosta obsługa, doskonałe możliwości pomiarowe to cechy tego produktu. Idealne dla majsterkowiczów, jak i urządzenie pomiarowe do analizy sieci wektorowej. Produkt posiada wyświetlacz 4,3" ekran dotykowy do obsługi wraz z enkoderem. Menu użytkownika jak i sama obsługa jest prosta oraz intuicyjna. Wbudowany akumulator Li-Po 5000mAh pozwala na wykonywanie pomiarów przez kilka godzin bez przerwy.

**Parametry techniczne**

- model: DeepVNA 101 V3.2
- producent: DEEPELEC
- zakres częstotliwości: 10kHz - 1,5GHz
- obudowa z tworzywa
- wyświetlacz LCD 4,3"
- liczba punktów skanowania: 301
- pojemność akumulatora: 5000mAh / 3,7V
- wbudowana pamięć 16MB
- możliwość zapisu do 1000 zestawu danych w formacie snp

Hardware	Item	10k ~ 300MHz	300 ~ 900MHz	900M ~ 1.5GHz
DeepVNA 101 V3.2 <b>2022 new version Added rotary encoder and RTC functions.</b>	S11 Measuring range	70 dB	60 dB	50 dB
	S21 Measuring range	70 dB	60 dB	50 dB
	PORT1 Output	Up to 0 dBm	3rd harmonic	5th harmonic
	PORT2 Input	Measuring input $\leq$ 0 dBm, tolerance power: +20 dBm		

Oficjalna strona internetowa producenta: <https://deepelec.com/>

**Zestaw zawiera**

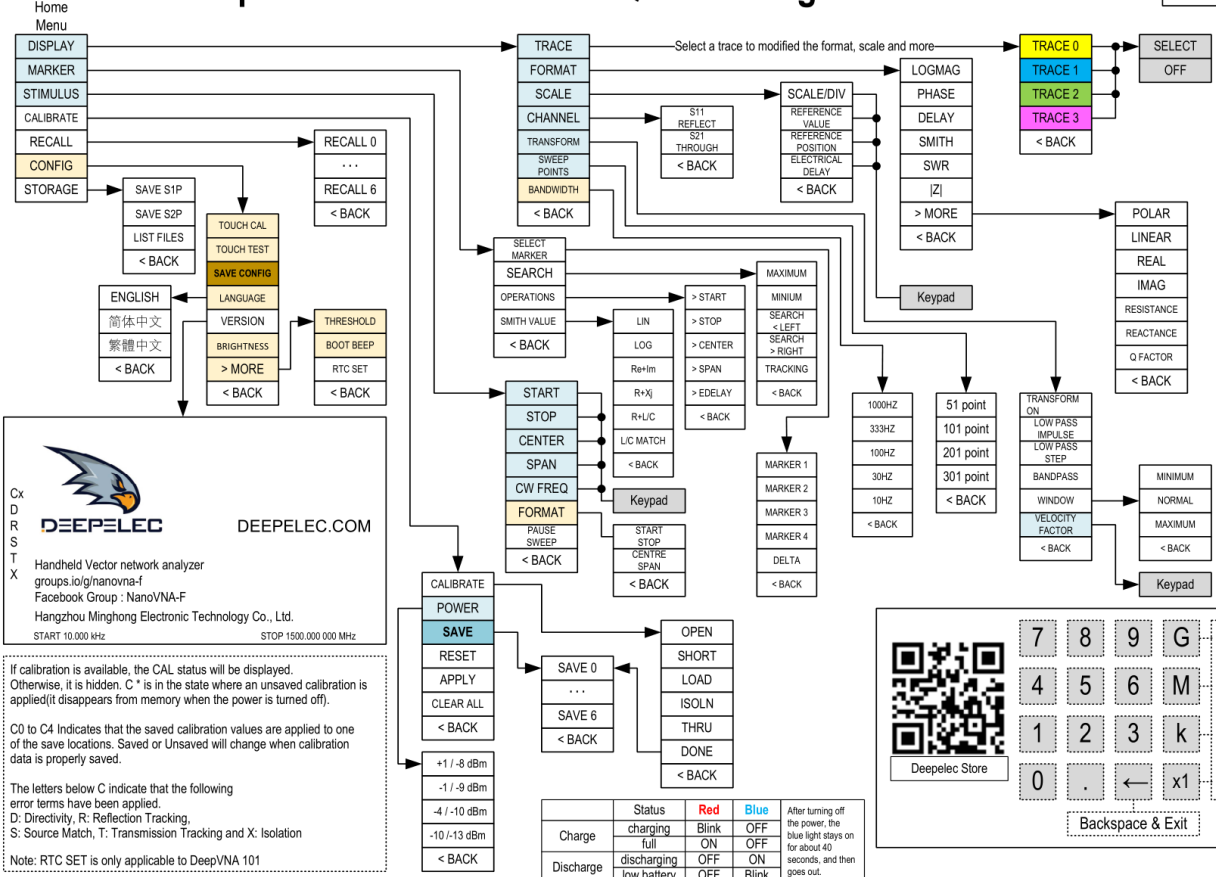
- 1x DeepVNA 101
- 1x przewód USB-C
- 2x przewód SMA męski - męski 20cm RG316 RF
- 1x zestaw elementów kalibracyjnych
- 1x SMA-JJ męski
- 1x SMA-KK żeński
- 1x SMA-JKW męski - żeński
- 1x etui na urządzenie oraz akcesoria



Oprogramowanie oraz manual: [LINK](#)

# DeepVNA 101 / NanoVNA-F Quick start guide - FW 1.0.4

By: BH5HNU  
Date: 20220321







DeepVNA 101





# Handheld Vector Network Analyzer

**ABS  
Plastic Shell**

**HF/VHF/UHF Antenna Analyzer**

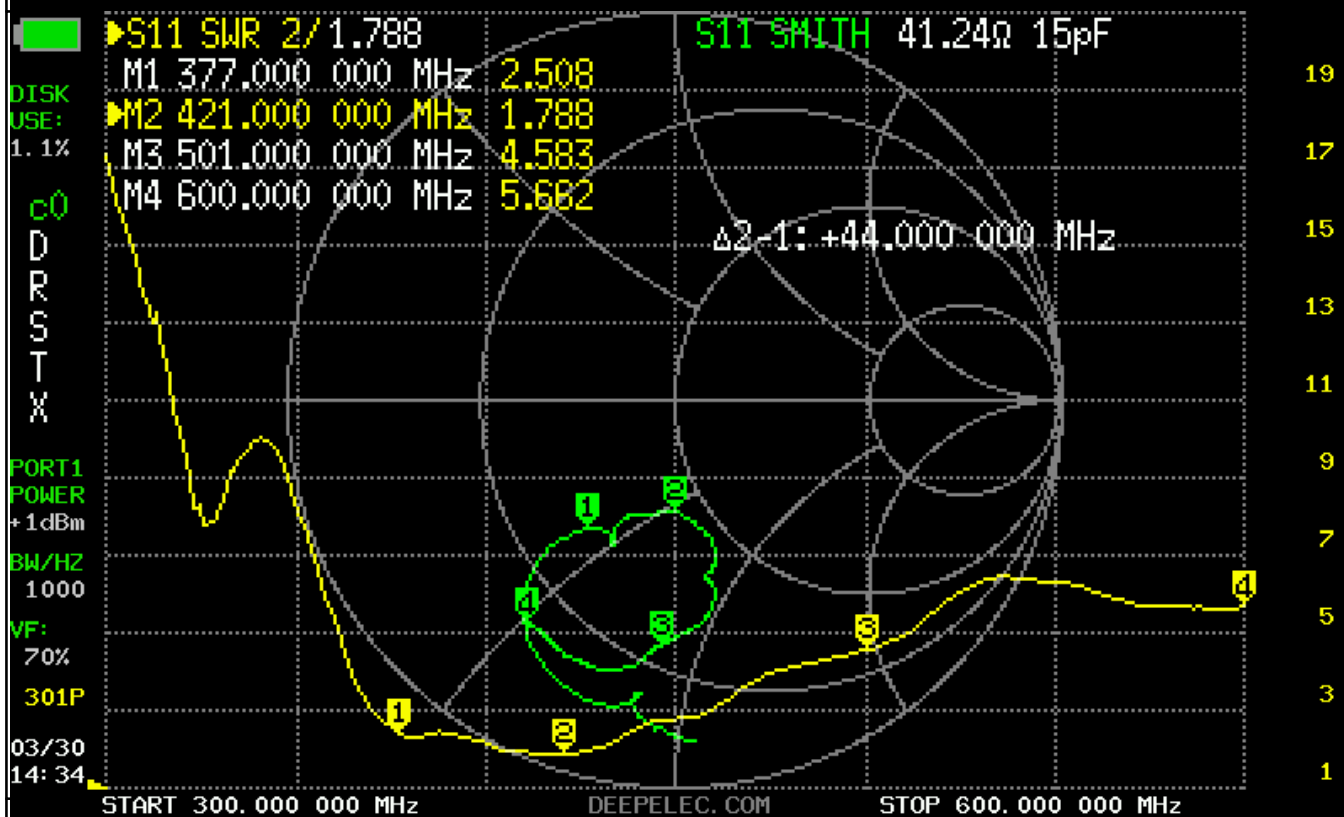


Hardware	Item	10k ~ 300MHz	300 ~ 900MHz	900M ~ 1.5GHz
DeepVNA 101 V3.2 2022 new version Added rotary encoder and RTC functions.	S11 Measuring range	70 dB	60 dB	50 dB
	S21 Measuring range	70 dB	60 dB	50 dB
	PORT1 Output	Up to 0 dBm	3rd harmonic	5th harmonic
	PORT2 Input	Measuring input $\leq$ 0 dBm, tolerance power: +20 dBm		



# DEEPELEC 101

Model: DeepVNA 101 4.3" HW3.2  
Version: Firmware 1.0.4 by BH5HNU  
Build time: Mar 21 2022 - 15:31:22 CST  
Detail: <https://www.deepelec.com/deepvna>  
Based on: <https://github.com/ttrftech/NanoVNA>  
Date Time: 22-03-25 20:29:17  
Battery: 4.170V  
User info: QQ群:522796745 support@deepelec.com



Flash total = 15328 KB, free = 15152 KB  
Path: /file

DISK USE: 1.1%

PORT1 POWER +1dBm

BW/HZ 1000

VF: 70%

301P

03/30 14: 29

<FILE>	9676	DP000101_161604.s1p
<FILE>	18104	DP000101_161614.s2p
<FILE>	9676	DP000101_161624.s1p
<FILE>	9676	DP220323_211129.s1p
<FILE>	18104	DP220323_211141.s2p
<FILE>	9676	DP220323_211155.s1p
<FILE>	9676	DP220323_211215.s1p
<FILE>	18104	DP220323_211704.s2p
<FILE>	9676	DP220323_212309.s1p
<FILE>	9676	DP220323_212352.s1p
<FILE>	9676	DP220323_212417.s1p

S11 LOGMAG 5dB/ -20.78dB      S21 LOGMAG 5dB/ -1.79dB

S21 PHASE 90°/ -42.6°

M1 433.860 000 MHz -20.78dB      -1.79dB

M2 434.050 000 MHz -0.72dB      -26.83dB

Δ1-2: -190.000 kHz

NOW : 70%

◀ USE ROTARY ENCODER ▶

CENTER 434.000 000 MHz      DEEPELEC.COM      SPAN 3.000 000 MHz

TOUCH CAL

TOUCH TEST

SAVE CONFIG

LANGUAGE

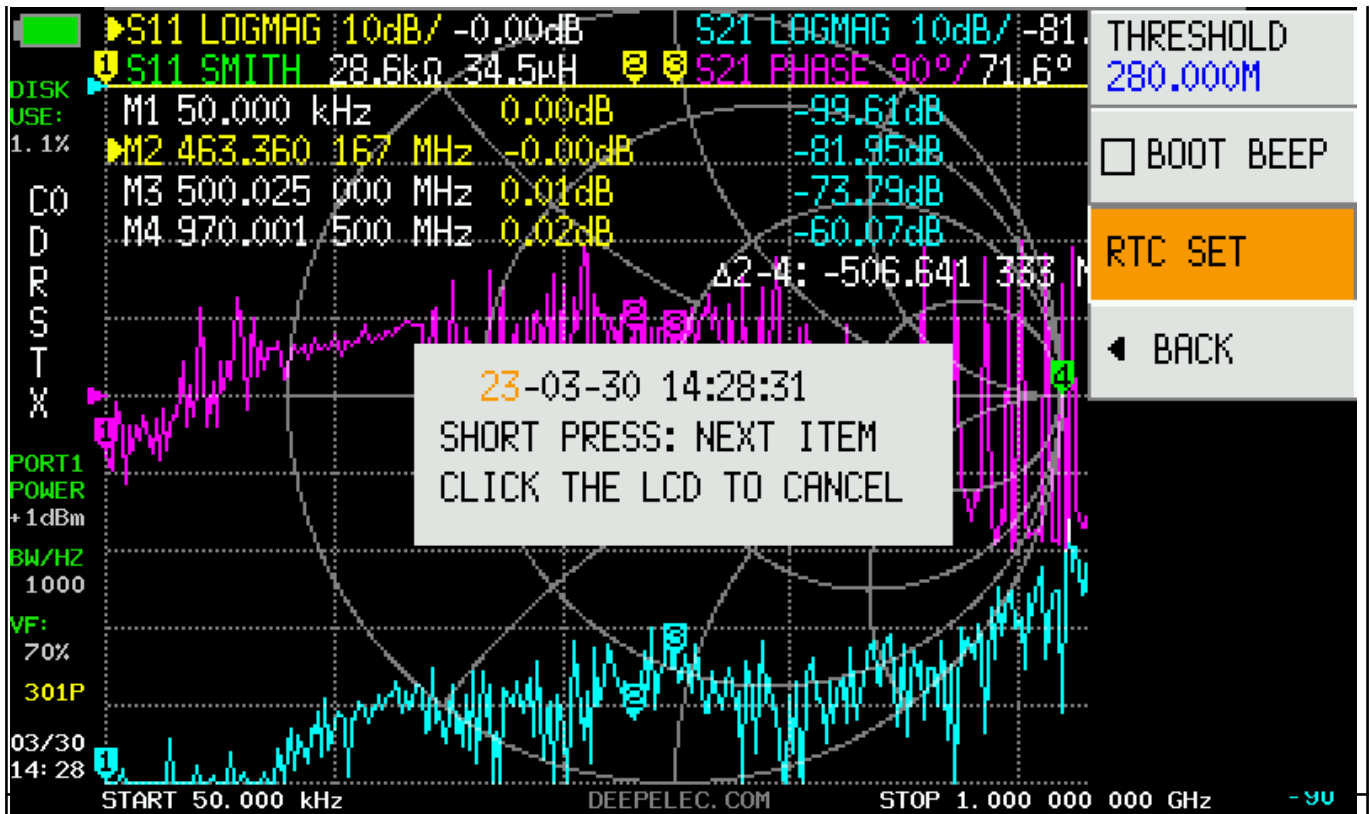
VERSION

BRIGHTNESS

▶ MORE

◀ BACK







Height  
48mm

185mm

120mm

