

Dane aktualne na dzień: 01-04-2025 12:36

Link do produktu: <https://www.gotronik.pl/c245-t26-grot-do-lutownic-z-kolba-t245-szpatulka-26mm-p-10279.html>



C245-T26 grot do lutownic z kolbą T245 szpatułka 26mm

Cena brutto	180,00 zł
-------------	------------------

Cena netto	146,34 zł
------------	------------------

Czas wysyłki	24 godziny
--------------	-------------------

Numer katalogowy	C245-T26
------------------	-----------------

Kod producenta	C245-T26
----------------	-----------------

Opis produktu

C245-T26 grot do lutownic z kolbą T245 Szpatułka 26mm

#C245

26mm



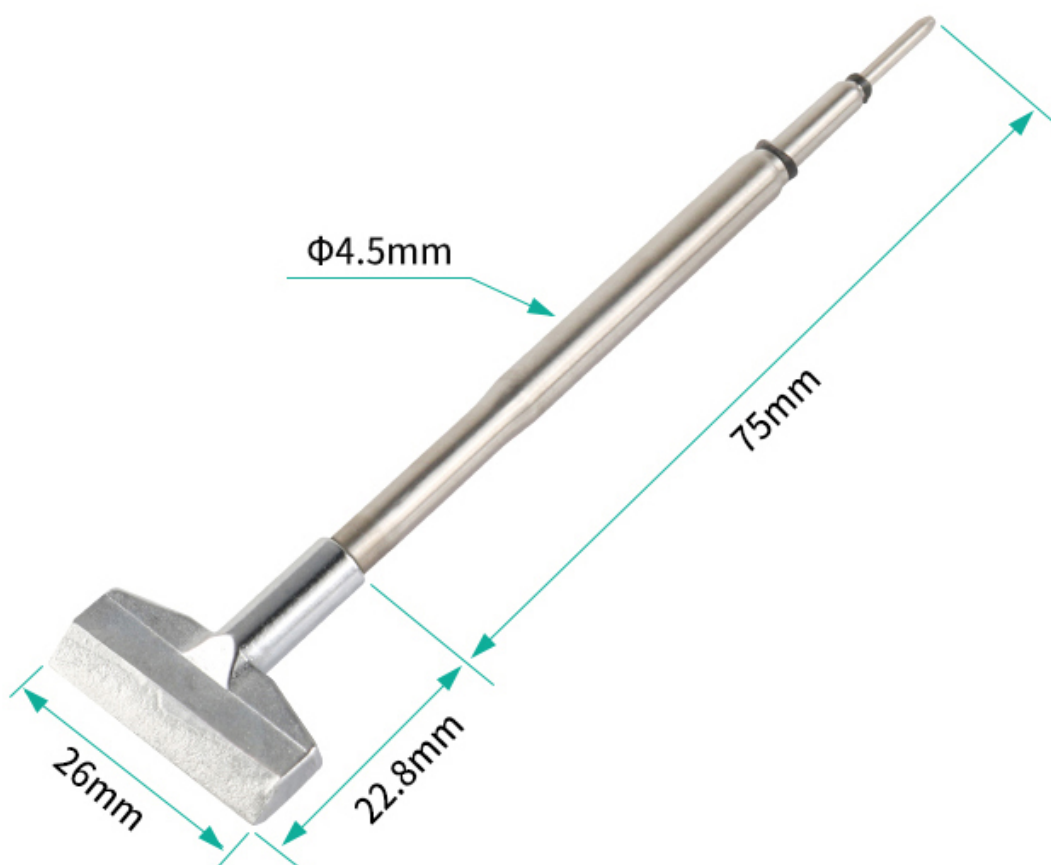
Grot lutownicy do kolb C245 przeznaczony do lutowania drobnej elektroniki. Elementy wykonane z najwyższej jakości stopów metali zapewniają wysoką wydajność oraz szybkie nagrzewanie. Grot wykorzystywane do lutowania elementów SMD oraz BGA. Idealny zamiennik dla grotów JBC oraz Aixun. Pasują do wszystkich stacji z kolbą T245.

Parametry techniczne

- model: C245-T26
- szpatułka 26mm
- przeznaczenie: stacje z kolbami T245
- pasuje jako zamiennik grotów Aixun, JBC
- przykładowe stacje: T3A, T420D
- wysokiej jakości groty przeznaczone do lutowania SMD oraz BGA
- szybkie nagrzewanie, duża wydajność

#C245

26mm



Pozostałe dostępne modele





C245-T16



C245

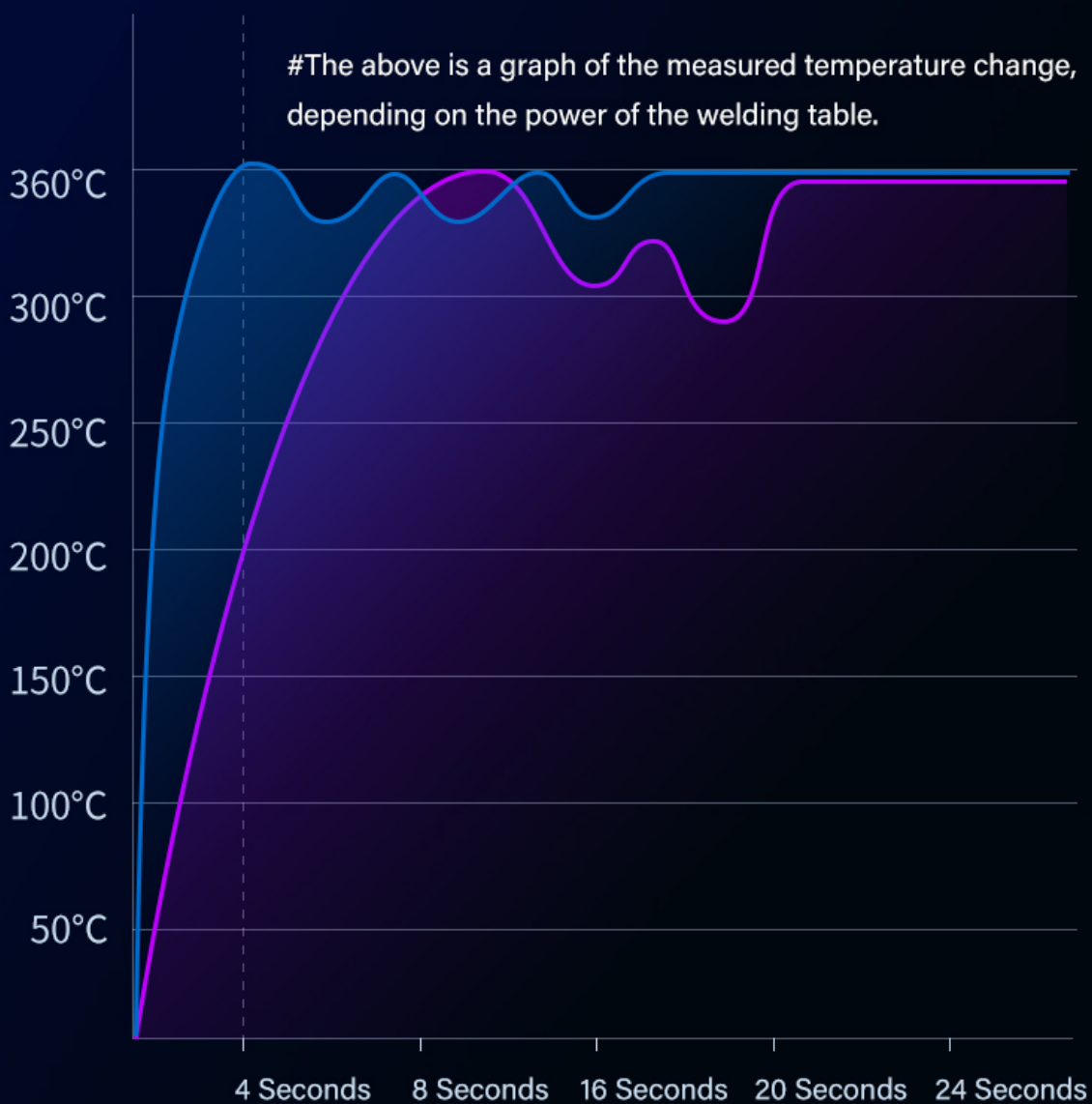


C245

Save time cost

Thermal conductivity time reduced by "4 seconds"

Rapid heat generation / smooth soldering
/ improved soldering efficiency



— C245 Soldering iron tip

— Traditional soldering iron head

