

Dane aktualne na dzień: 31-03-2025 17:56

Link do produktu: <https://www.gotronik.pl/c245-t21-grot-do-lutownic-z-kolba-t245-szpatulka-21mm-p-10278.html>



## C245-T21 grot do lutownic z kolbą T245 szpatułka 21mm

Cena brutto	<b>165,00 zł</b>
-------------	------------------

Cena netto	<b>134,15 zł</b>
------------	------------------

Czas wysyłki	<b>24 godziny</b>
--------------	-------------------

Numer katalogowy	<b>C245-T21</b>
------------------	-----------------

Kod producenta	<b>C245-T21</b>
----------------	-----------------

Opis produktu

## **C245-T21 grot do lutownic z kolbą T245 Szpatułka 21mm**

---

#C245

21mm



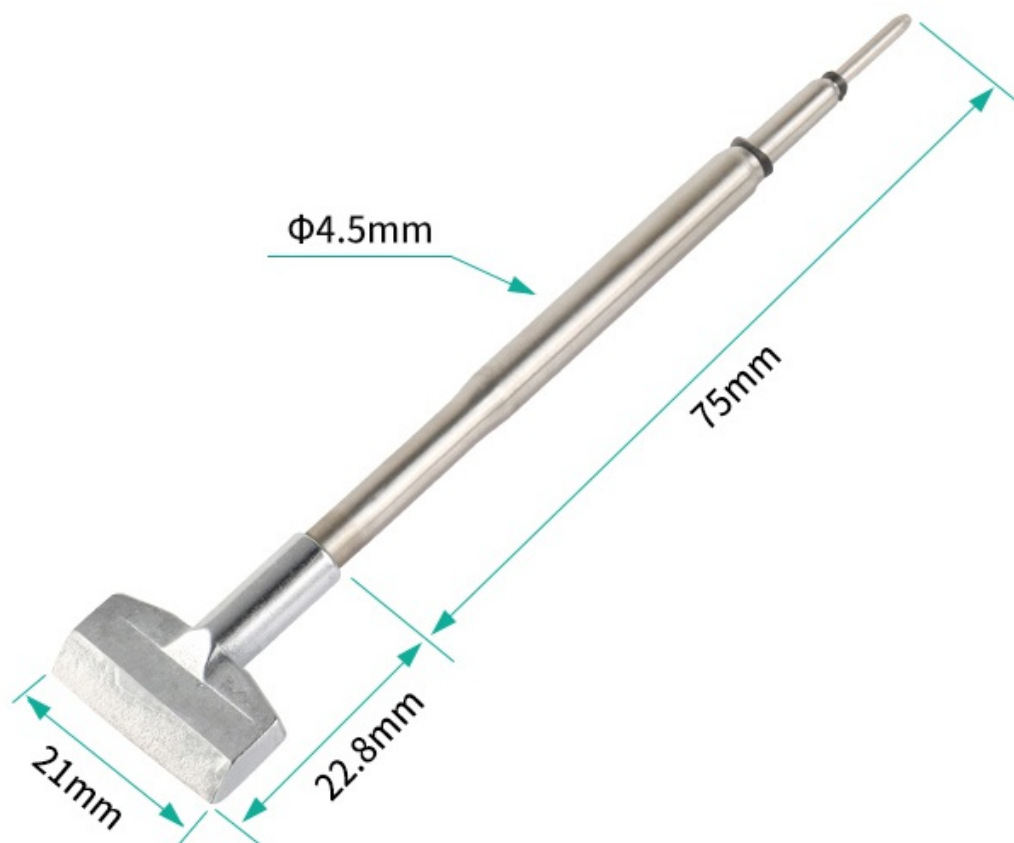
Grot lutownicy do kolb C245 przeznaczony do lutowania drobnej elektroniki. Elementy wykonane z najwyższej jakości stopów metali zapewniają wysoką wydajność oraz szybkie nagrzewanie. Grot wykorzystywane do lutowania elementów SMD oraz BGA. Idealny zamiennik dla grotów JBC oraz Aixun. Pasują do wszystkich stacji z kolbą T245.

**Parametry techniczne**

- model: C245-T21
- szpatułka 21mm
- przeznaczenie: stacje z kolbami T245
- pasuje jako zamiennik grotów Aixun, JBC
- przykładowe stacje: T3A, T420D
- wysokiej jakości groty przeznaczone do lutowania SMD oraz BGA
- szybkie nagrzewanie, duża wydajność

#C245

21mm



Pozostałe dostępne modele



40mm



32mm



26mm



21mm



# C245-T16



# C245

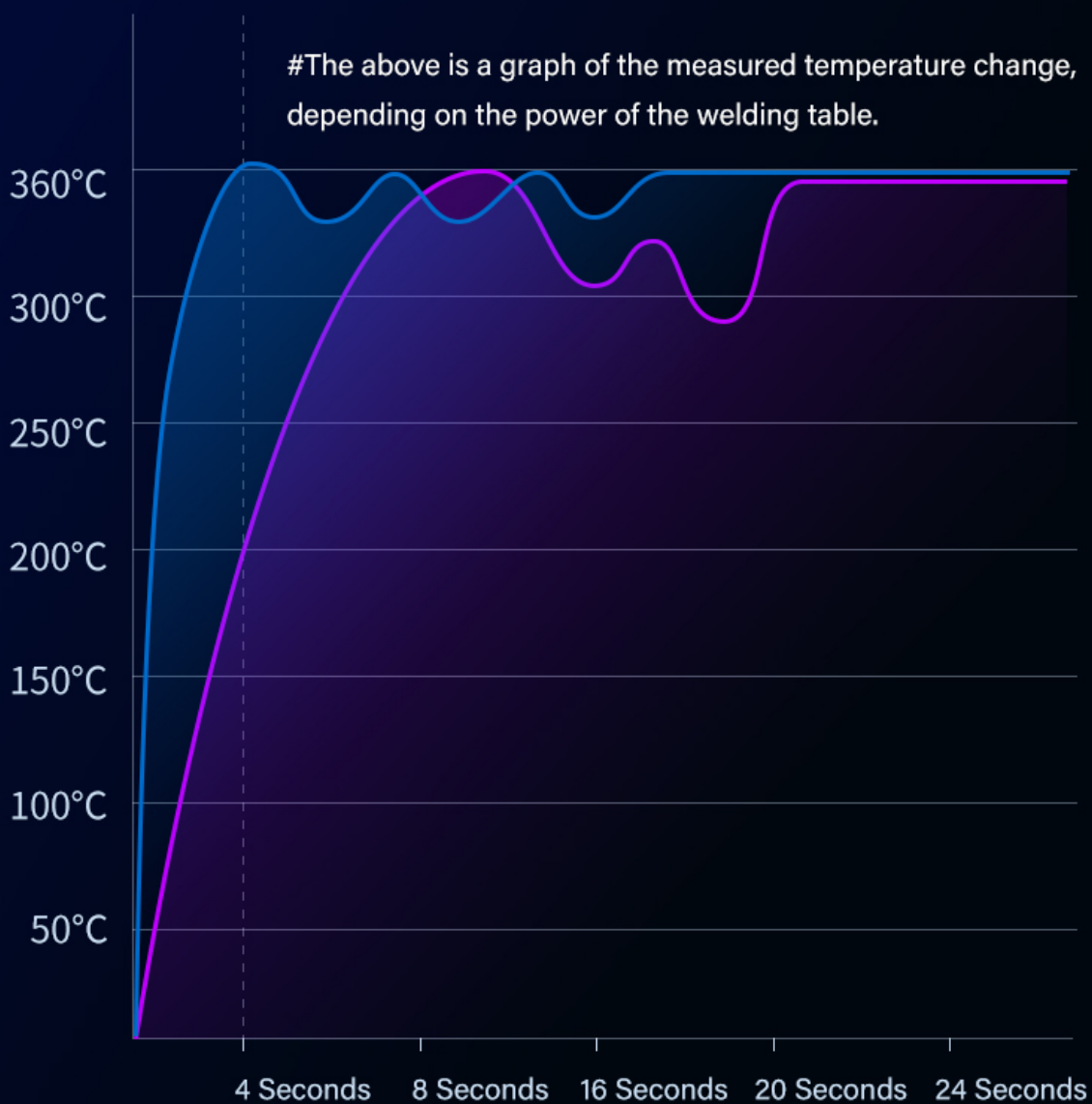


# C245

## Save time cost

### Thermal conductivity time reduced by "4 seconds"

Rapid heat generation / smooth soldering  
/ improved soldering efficiency



— C245 Soldering iron tip

— Traditional soldering iron head



