
Dane aktualne na dzień: 31-03-2025 21:30

Link do produktu: <https://www.gotronik.pl/c245-t15-grot-do-lutownic-z-kolba-t245-szpatulka-15-2mm-p-10277.html>



C245-T15 grot do lutownic z kolbą T245 szpatułka 15,2mm

Cena brutto	150,00 zł
Cena netto	121,95 zł
Czas wysyłki	24 godziny
Numer katalogowy	C245-T15
Kod producenta	C245-T15

Opis produktu

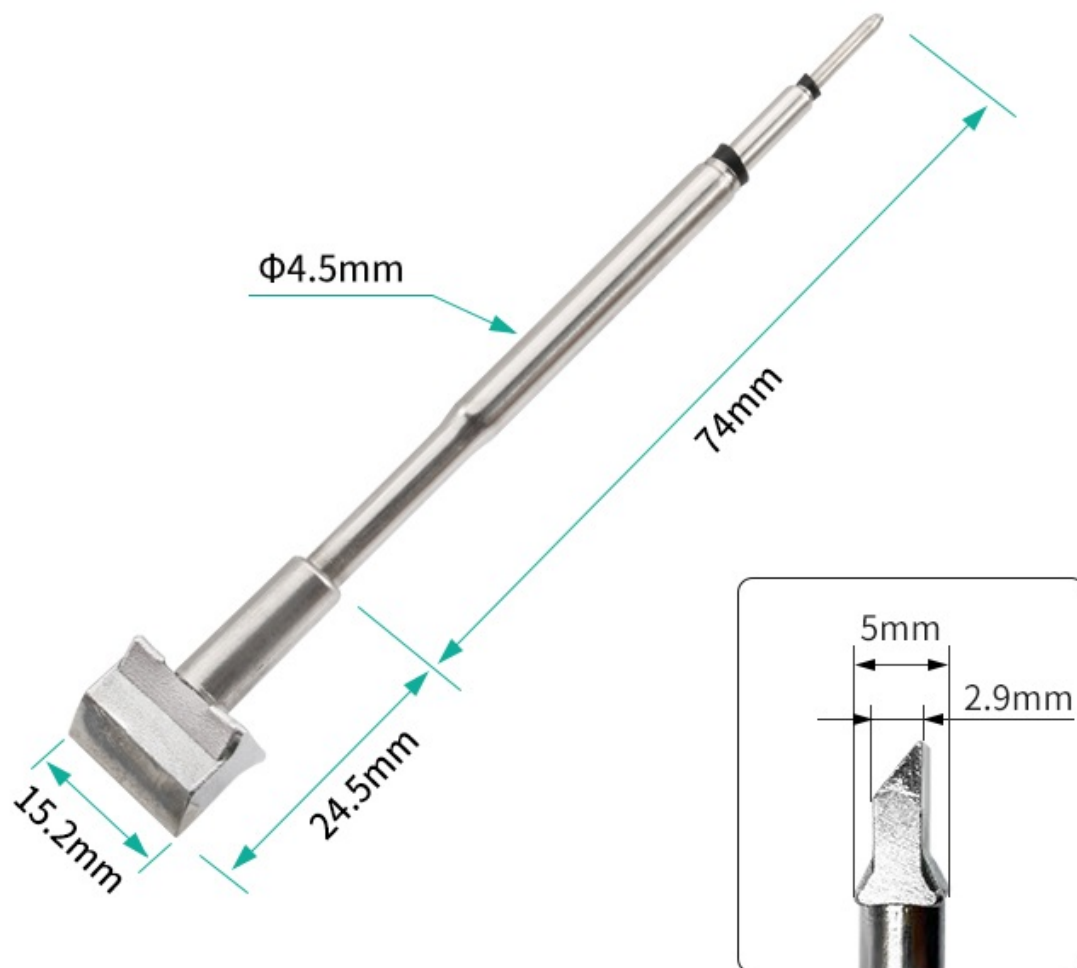
C245-T15 grot do lutownic z kolbą T245 Szpatułka 15,2mm



Grot lutownicy do kolb C245 przeznaczony do lutowania drobnej elektroniki. Elementy wykonane z najwyższej jakości stopów metali zapewniają wysoką wydajność oraz szybkie nagrzewanie. Grot wykorzystywane do lutowania elementów SMD oraz BGA. Idealny zamiennik dla grotów JBC oraz Aixun. Pasują do wszystkich stacji z kolbą T245.

Parametry techniczne

- model: C245-T15
- szpatułka 15,2mm
- przeznaczenie: stacje z kolbami T245
- pasuje jako zamiennik grotów Aixun, JBC
- przykładowe stacje: T3A, T420D
- wysokiej jakości groty przeznaczone do lutowania SMD oraz BGA
- szybkie nagrzewanie, duża wydajność



Pozostałe dostępne modele





C245-T16



C245

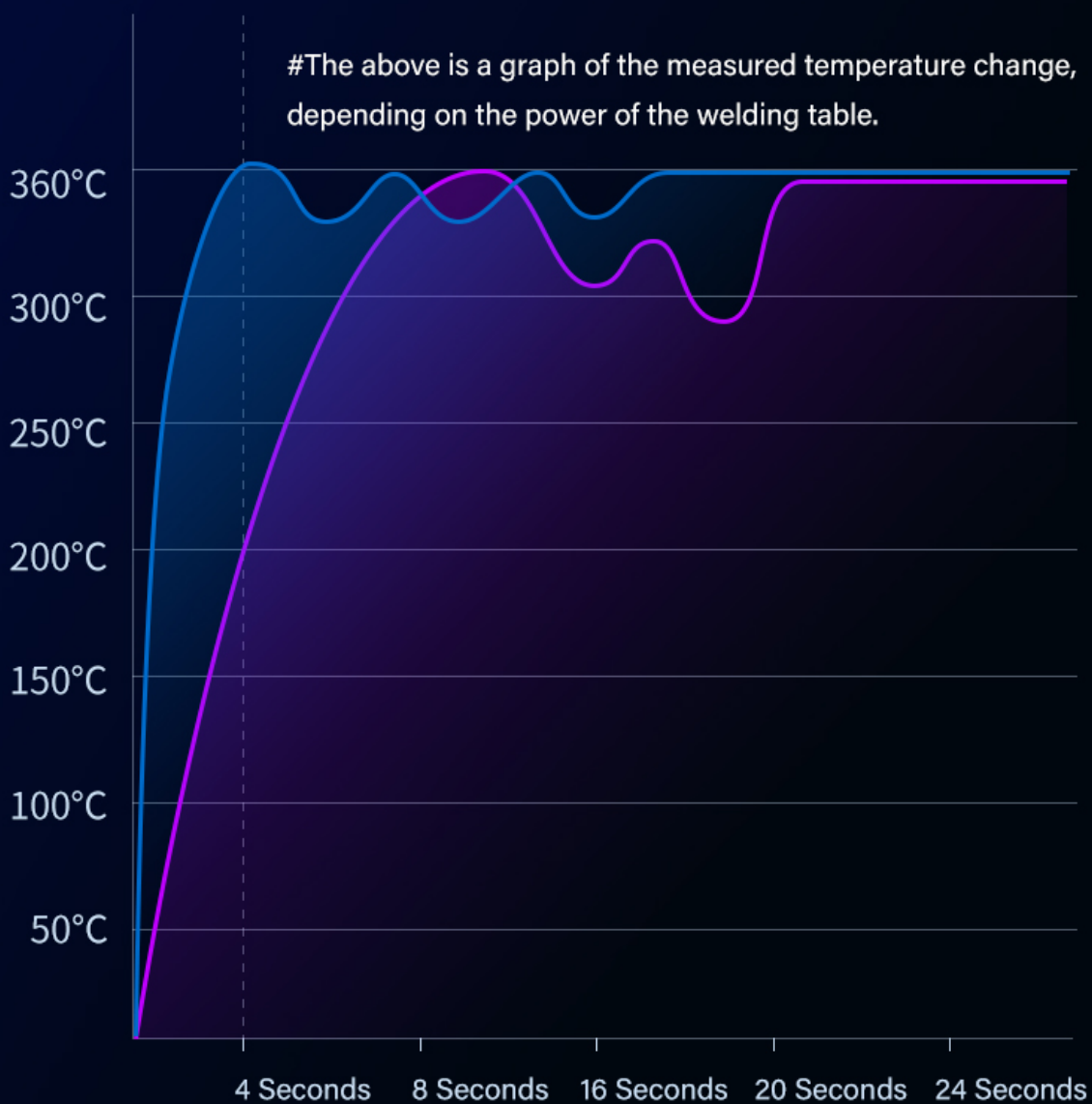


C245

Save time cost

Thermal conductivity time reduced by "4 seconds"

Rapid heat generation / smooth soldering
/ improved soldering efficiency



— C245 Soldering iron tip

— Traditional soldering iron head

