

Dane aktualne na dzień: 01-04-2025 21:17

Link do produktu: <https://www.gotronik.pl/c245-t10-grot-do-lutownic-z-kolba-t245-szpatulka-10mm-p-10276.html>

C245-T10



## C245-T10 grot do lutownic z kolbą T245 szpatułka 10mm

Cena brutto	<b>140,00 zł</b>
Cena netto	<b>113,82 zł</b>
Czas wysyłki	<b>24 godziny</b>
Numer katalogowy	<b>C245-T10</b>
Kod producenta	<b>C245-T10</b>

Opis produktu

## **C245-T10 grot do lutownic z kolbą T245 Szpatułka 10mm**

---

# C245-T10

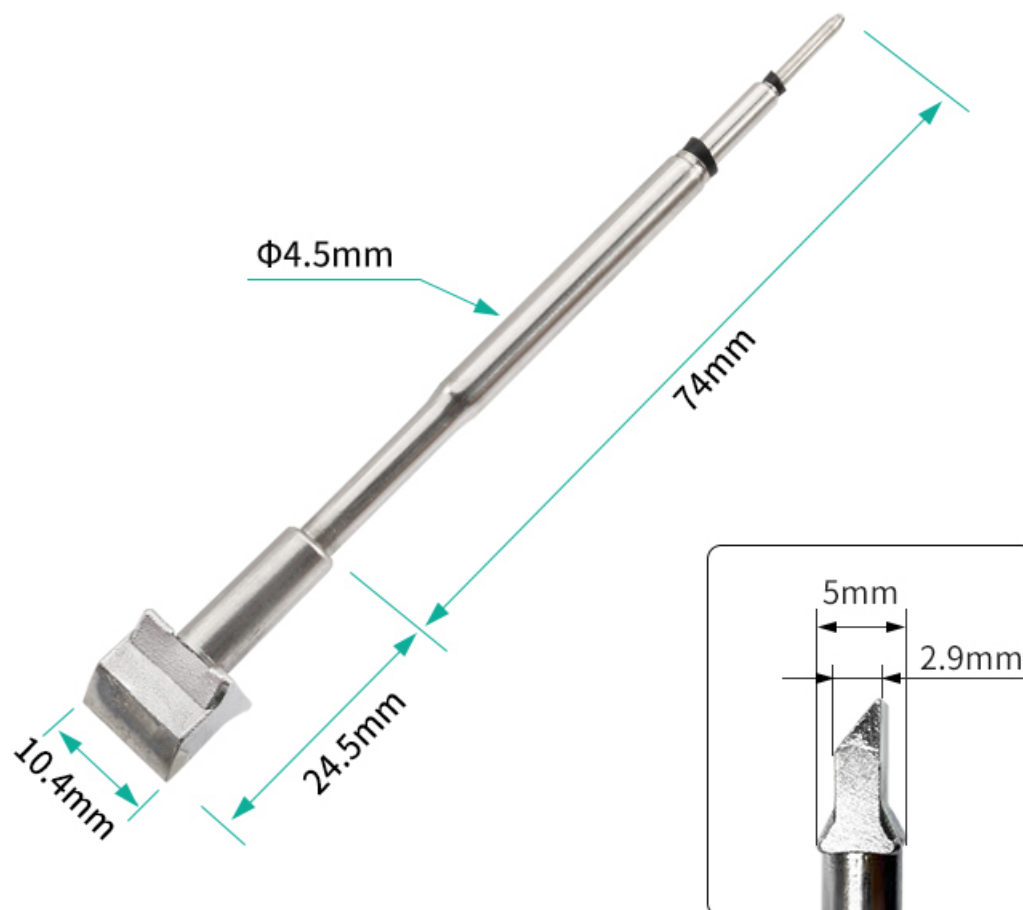


Grot lutownicy do kolb C245 przeznaczony do lutowania drobnej elektroniki. Elementy wykonane z najwyższej jakości stopów metali zapewniają wysoką wydajność oraz szybkie nagrzewanie. Grot wykorzystywane do lutowania elementów SMD oraz BGA. Idealny zamiennik dla grotów JBC oraz Aixun. Pasują do wszystkich stacji z kolbą T245.

## **Parametry techniczne**

- model: C245-T10
- szpatułka 10mm
- przeznaczenie: stacje z kolbami T245
- pasuje jako zamiennik grotów Aixun, JBC
- przykładowe stacje: T3A, T420D
- wysokiej jakości groty przeznaczone do lutowania SMD oraz BGA
- szybkie nagrzewanie, duża wydajność

# C245-T10



Pozostałe dostępne modele



40mm



32mm



26mm



21mm



# C245-T16



# C245

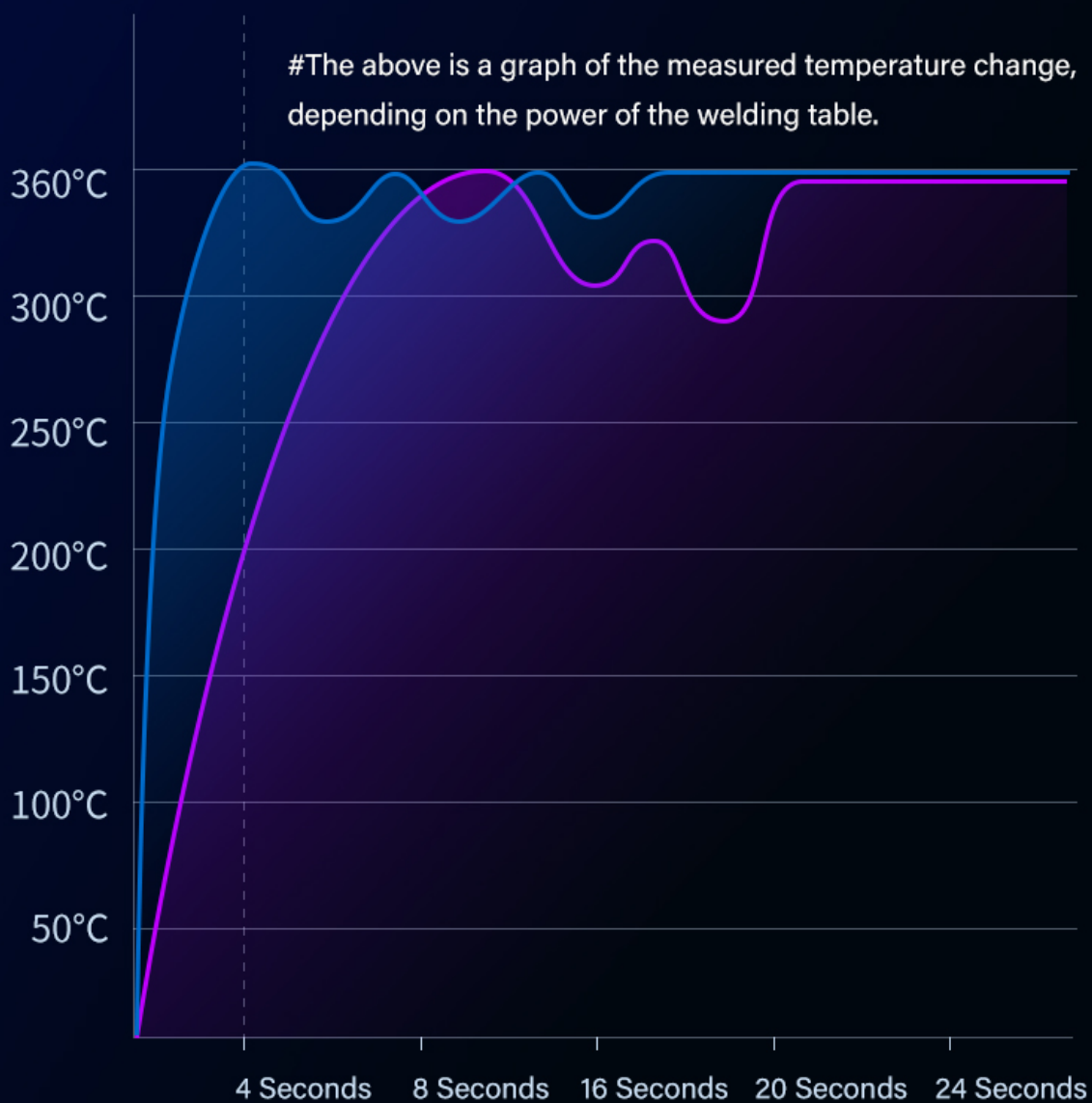


# C245

## Save time cost

# Thermal conductivity time reduced by "4 seconds"

Rapid heat generation / smooth soldering  
/ improved soldering efficiency



— C245 Soldering iron tip

— Traditional soldering iron head



