

Link do produktu: <https://www.gotronik.pl/bramka-iot-integrujaca-modul-esp32-do-arduino-usr-m100-ard-p-11776.html>



## Bramka IoT integrująca moduł ESP32 do Arduino USR-M100-ARD

Cena brutto	<b>258,00 zł</b>
Cena netto	<b>209,76 zł</b>
Czas wysyłki	<b>24 godziny</b>
Numer katalogowy	<b>USR-M100-ARD</b>
Producent	<b>USR IOT Technology Limited</b>

### Opis produktu

#### **Bramka IoT integrująca moduł ESP32 do Arduino USR-M100-ARD**



USR-M100-ARD to bramka IoT, która integruje moduł ESP32 zaprojektowany dla Arduino. Posiada energooszczędny 32-bitowy procesor Xtensa® LX6 MCU działający z częstotliwością 240 MHz, wraz z 4 MB pamięci PSRAM i do 8 MB pamięci flash SPI na pokładzie.

#### **Tryby pracy**

USR-M100-ARD zapewnia bogactwo metod sieciowych: Access Point, station, AP+STA, AP+LAN, AP+WAN. Za pomocą różnych metod sieciowych można realizować komunikację danych między urządzeniem portu szeregowego / urządzeniem LAN a

---

zdalnym serwerem / serwerem LAN, co może spełnić złożone wymagania klientów dotyczące aplikacji sieciowych.

### **Dostęp do platformy w chmurze**

USR-M100-ADR obsługuje platformę AWS, PUSR zapewnia wersję demonstracyjną, a użytkownicy muszą jedynie zmodyfikować parametry odpowiadające ich kontom na podstawie wersji demonstracyjnej, aby uzyskać funkcję monitorowania danych za pośrednictwem AWS. Demo zostało opracowane w języku C.

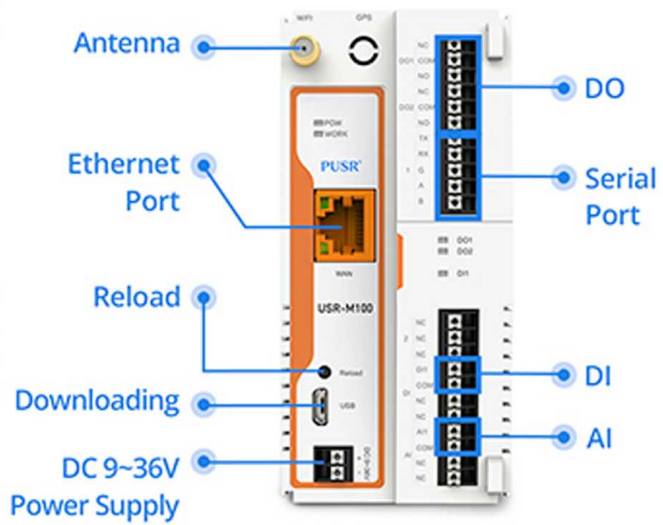
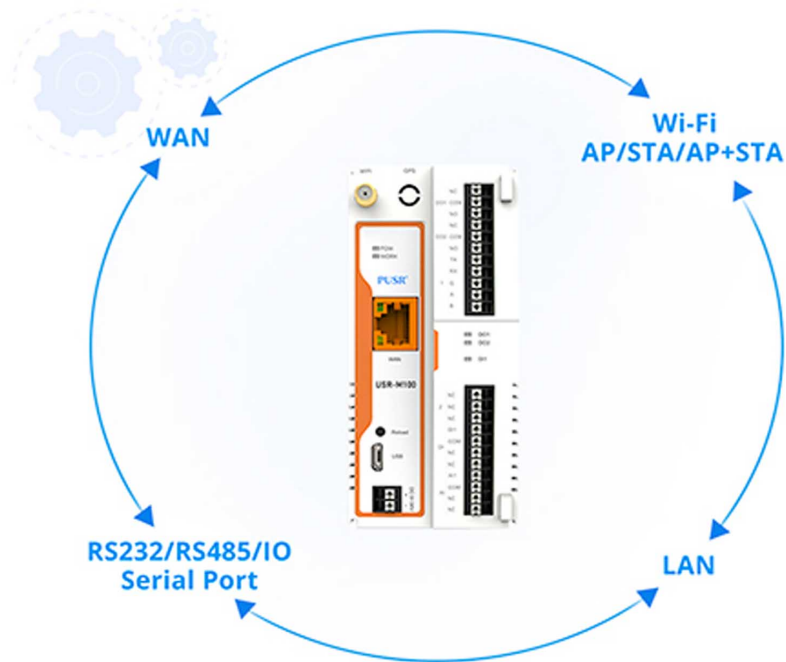
### **Łatwość programowania**

Produkt obsługuje Arduino IDE i ESP-IDF do programowania programistycznego, wygodny dla użytkowników do wyboru własnych znanych narzędzi programistycznych, szybkiego wejścia w stan rozwoju, przyspieszenia postępu rozwoju.

### **Zastosowanie**

Ze względu na bogaty interfejs sprzętowy i metody sieciowe, urządzenie to może być stosowane w różnych scenariuszach, zwłaszcza w scenariuszach, w których użytkownicy muszą jednocześnie zbierać lub kontrolować urządzenia szeregowo i urządzenia IO, takie jak: oczyszczanie ścieków, nawadnianie rolnicze, energia słoneczna, inteligentne rolnictwo itp.

- Wysoka wydajność przetwarzania dzięki 32-bitowemu rdzeniowi Arm Cortex-M7 o częstotliwości do 400 MHz
- Zapewnia zdalny dostęp szeregowy przez Internet dla urządzeń szeregowych przemysłowych
- Port Ethernet 10/100 Mbps i obsługa Auto MDI / MDIX
- Wbudowana ochrona portu szeregowego ESD o wartości 15KV
- Obsługa szerokiej temperatury pracy przemysłowej od -40 °C do 85 °C
- Szybkość transmisji: 0,6 ~ 230,4 Kbps, oraz dowolne ustawienie szybkości transmisji, obsługa bitu parzystości None, Odd, Even, Mark, Space
- Elastyczne pakowanie danych portu szeregowego, które może zaspokoić różnorodne wymagania użytkowników dotyczące segmentacji pakietów danych
- Wielofunkcyjne tryby pracy: TCP Server, TCP Client, UDP, klient HTTP, serwer Websocket
- Obsługa wirtualnego portu COM USR-VCOM (system Windows)
- Obsługa konwersji Ethernet na szeregowy Modbus (Modbus/TCP, Modbus/RTU) dla integracji urządzeń szeregowych Modbus
- Zapewnia bogaty dostęp do konfiguracji, w tym narzędzie konfiguracyjne Windows i przeglądarkę internetową
- Aktualizacja firmware'u za pomocą przeglądarki internetowej i narzędzia konfiguracyjnego Windows
- Wysokie bezpieczeństwo dzięki weryfikacji certyfikatu i szyfrowaniu SSL/TLS dla transmisji danych szeregowych, HTTPS, TCPS, MQTTS
- Obsługa modbus RTU master, edge computing, modbus gateway, MQTT gateway
- Obsługa SNMP V1/V2c
- Obsługa wejść/wyjść wbudowanych: wejście analogowe (2 AI), wejście cyfrowe (2 DI), wyjście cyfrowe (SSR relay, 2 DO), rozbudowa możliwa z modułami wejść/wyjść
- Obsługa 2 portów szeregowych RS485, pierwszy z nich może być również RS232
- Obsługa chmury: MQTT za pośrednictwem AWS IOT, Microsoft Azure, Thingsboard, Alibaba Cloud, EMQX, Tuya, Cumulocity IoT i wiele innych.



Parametry USR-M100-ARD	
Chipset	ESP32-WROVER-E
Procesor	Dwurdzeniowy Xtensa® 32-bit LX6 MCU, 1,2GHz
RAM	8M
Flash	4M
Zasilanie	9~36V
Interfejsy sprzętowe	

RS232/485	1*RS232/485, Domyślne parametry: 115200, N, 8, 1
DI	1*wejście cyfrowe
DO	2*wyjście cyfrowe
AI	1*wejście analogowe(4~20mA)
Wi-Fi	
Standard	IEEE802.11b/g/n
Prędkość	Do 150Mbps
Częstotliwość	2412 ~ 2484 MHz
Inne	
BLE	Kompatybilny z BLE 4.2

#### dodatkowe materiały do pobrania:



[\[User Guide\] USR-M100-ARD User Guide](#)



[\[SSL Certificate\] SSL Certificate Files for AWS](#)



[\[Serial Driver\] USB-To-Serial\\_Driver](#)



[\[Schematic Diagram\] Hardware schematic diagram Of USR-M100-ARDDOWNLOAD](#)



[\[Reference Document\] USR-M100-ARD Demo Code and Reference Doc](#)



[\[Library File\] Library File Provided by PUSR](#)



[\[Flash Download\] flash download tool](#)

#### Narzędzia



[\[ Virtual COM Software\] USR-VCOM\\_V3.7.2.529\\_Setup](#)



[Quick Start Guide with Arduino IDE](#)

