

Dane aktualne na dzień: 14-03-2025 16:59

Link do produktu: <https://www.gotronik.pl/4-x-bateria-alkaliczna-energizer-max-plus-lr6-aa-p-10409.html>



4 x Bateria alkaiczna ENERGIZER MAX PLUS LR6 AA

Cena brutto	11,85 zł
Cena netto	9,63 zł
Czas wysyłki	24 godziny
Numer katalogowy	X-BAT0025
Kod EAN	7638900437300
Producent	Energizer

Opis produktu

Bateria alkaiczna AA / LR6 ENERGIZER - 4 sztuki



ENERGIA O WYSOKIEJ WYDAJNOŚCI DLA TWOICH NOWOCZESNYCH URZĄDZEŃ

Przedstawiamy naszą nową linię wydajnych baterii alkalicznych! Max Plus to najbardziej wytrzymałe baterie alkaliczne AA & AAA, gwarantujące największą wydajność Twoim urządzeniom!

12 lat przydatności do użycia
Wbudowana ochrona przed wyciekaniem

MAX PLUS EP91

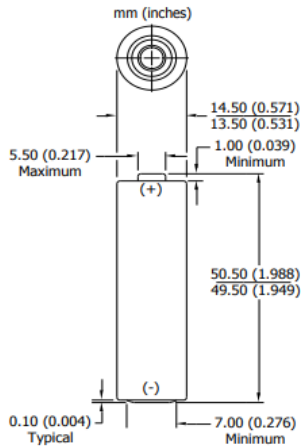


AA

Specifications

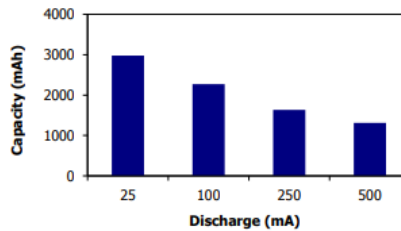
Classification: Alkaline
Chemical System: Zinc-Manganese Dioxide (Zn/MnO₂)
 No added mercury or cadmium
Designation: ANSI-15A, IEC-LR6
Nominal Voltage: 1.5 volts
Nominal IR: 150 to 300 milliohms (fresh)
Operating Temp: -18°C to 55°C (0°F to 130°F)
Typical Weight: 23.0 grams (0.8 oz.)
Typical Volume: 8.1 cubic centimeters (0.5 cubic inch)
Jacket: Plastic Label
Shelf Life: 12 years at 21°C
Terminal: Flat Contact

Industry Standard Dimensions

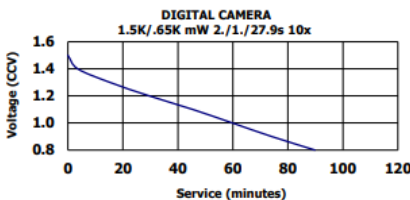
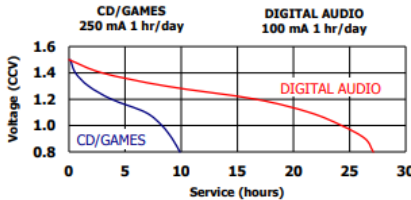
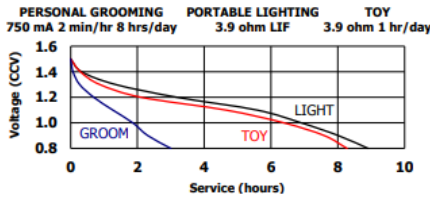
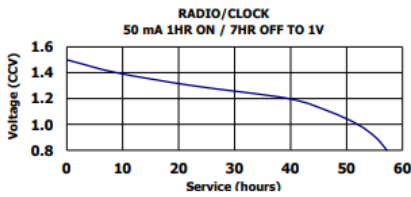


Milliamp-Hours Capacity

Continuous discharge to 0.8 volts at 21°C



Industry Standard Tests (21°C)



Important Notice

This data sheet contains typical information specific to products manufactured at the time of its publication. Contents herein do not constitute a warranty and are for reference only.

Cechy produktu:

- Model / kod producenta:** MAX Plus
- Oznaczenie typu baterii:** Bateria alkaliczna
- Oznaczenie rozmiaru baterii:** R6 / AA
- Napięcie [V]:** 1,50
- Średnica [mm]:** 14,5
- Wysokość [mm]:** 50,5
- Masa [g / szt.]:** 23,0
- Zawartość opakowania:** blister 4 sztuki.
- Alternatywne oznaczenia:** LR6 / AA / R6 / MN 1500 / Mignon / AM3 / E91