

Link do produktu: <https://www.gotronik.pl/4-kanalowy-izolowany-interfejs-konwerter-usb-uart-1-8v3-3v-1-5kv-iso-uart-p-10825.html>

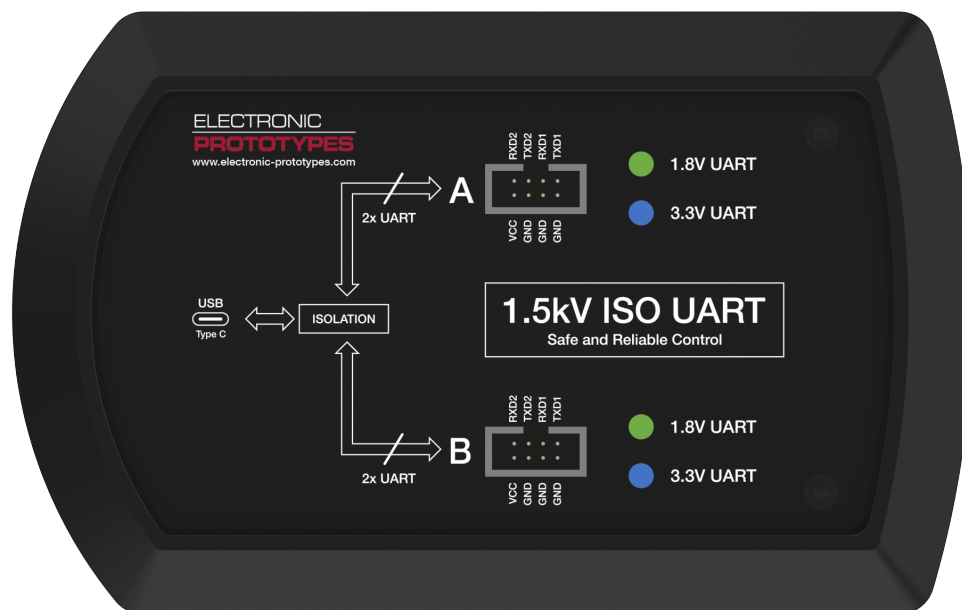


## 4-kanalowy izolowany interfejs konwerter USB-UART 1,8V/3,3V 1,5kV ISO UART

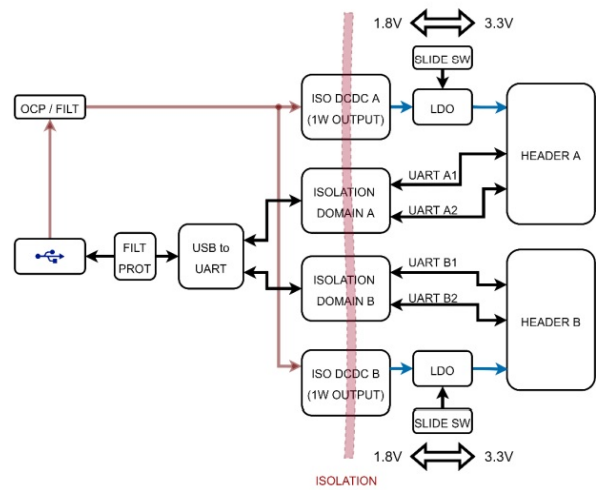
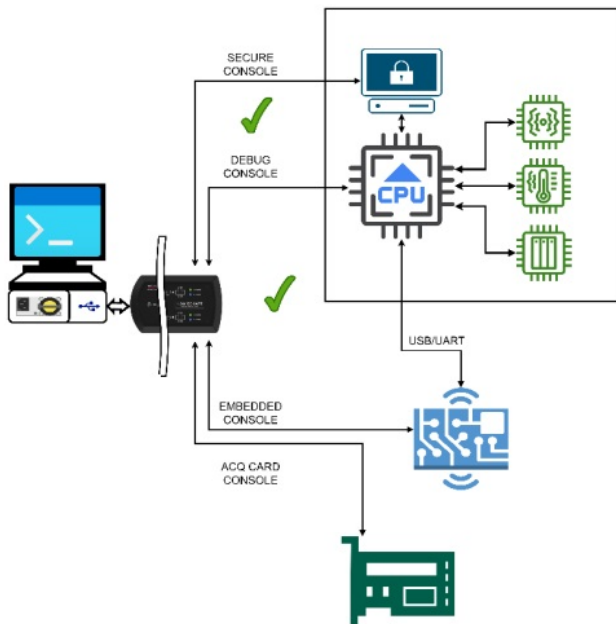
Cena brutto	<b>692,00 zł</b>
Cena netto	<b>562,60 zł</b>
Numer katalogowy	<b>EPED001A-10-STD</b>
Kod producenta	<b>1,5kV ISO UART</b>

### Opis produktu

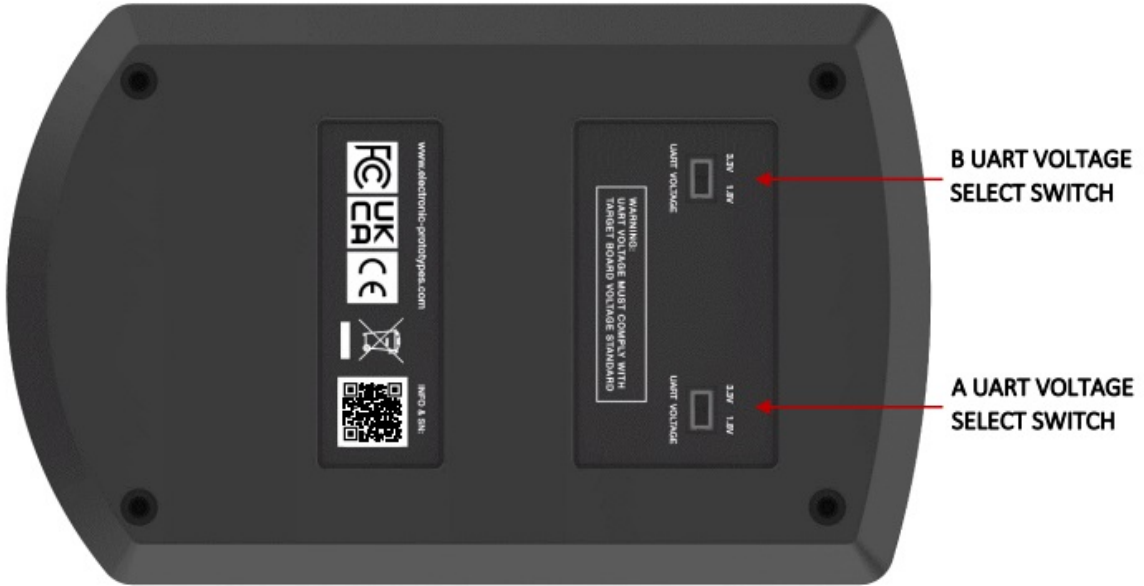
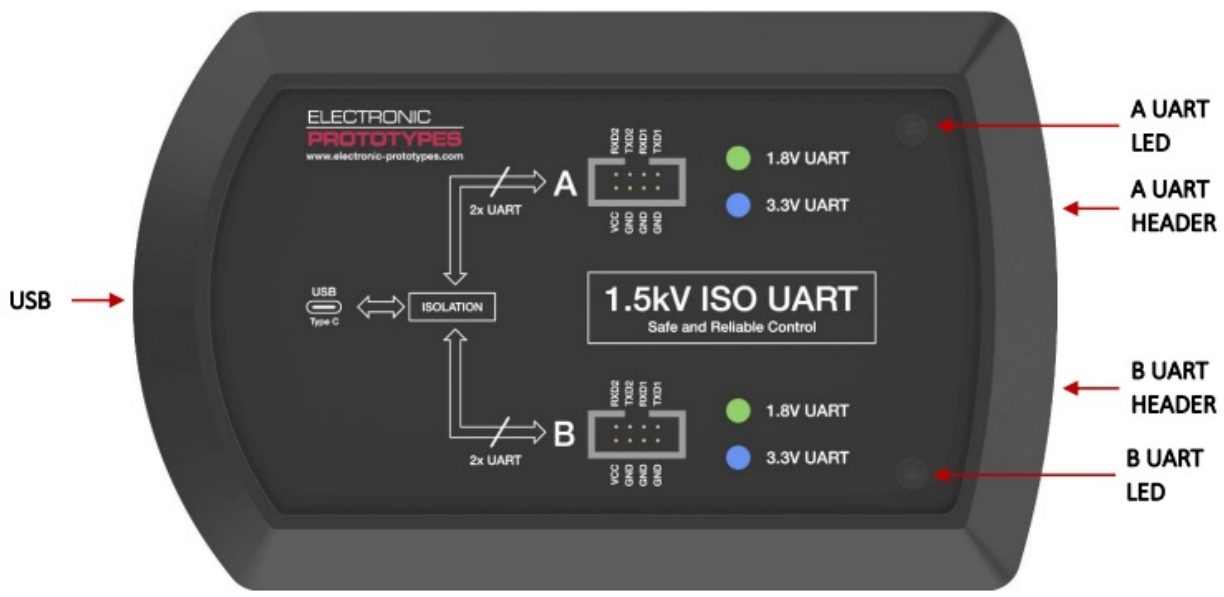
## 4-kanalowy izolowany interfejs konwerter USB-UART 1,8V/3,3V 1,5kV ISO UART

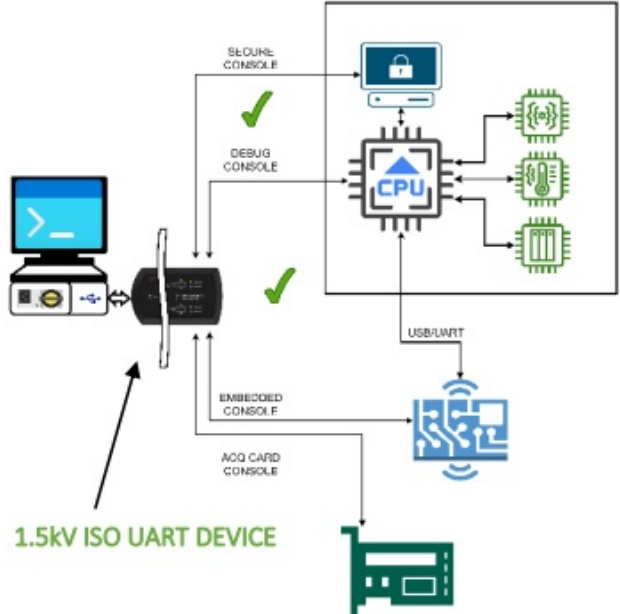
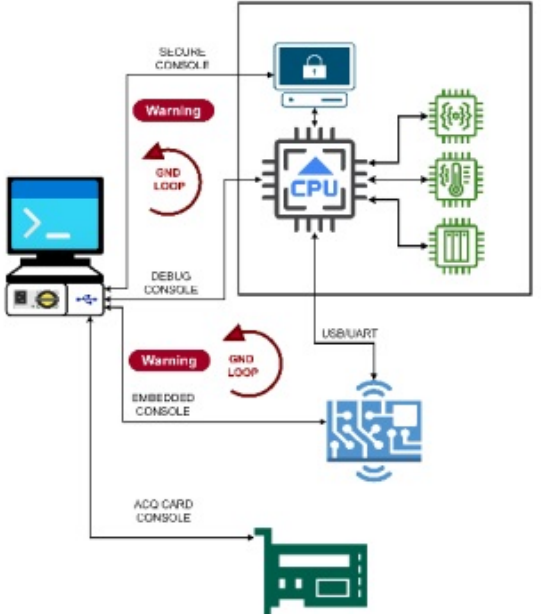


Produkt firmy Electronic Prototypes, model EPED001A-10-STD, został stworzony z myślą o profesjonalnych zastosowaniach przemysłowych, oferując wyjątkową jakość i niezawodność. Moduł wyposażono w cztery izolowane porty UART, co umożliwi niezakłóconą komunikację pomiędzy różnymi urządzeniami, nawet w wymagających środowiskach przemysłowych. Zdolność obsługi transmisji danych do 12Mbaud w interfejsie UART sprawia, że produkt doskonale sprawdza się w przypadku szybkich przesyłów danych. Zabezpiecza systemy przed zakłóceniami i uszkodzeniami dzięki izolacji galwanicznej 1,5kV/3kV (60s/1s). Jest to idealne rozwiązanie dla środowisk wymagających nie tylko wysokiej wydajności, ale także bezpieczeństwa. Intuicyjne złącze USB-C umożliwia szybką i efektywną komunikację z hostem, zapewniając jednocześnie elastyczność i uniwersalność podłączenia.



Dostosowanie napięcia pracy konwertera według własnych potrzeb, wybierając spośród dwóch opcji: 1,8V lub 3,3V. Elastyczne podejście sprawia, że produkt ten jest idealnym rozwiązaniem do różnorodnych zastosowań przemysłowych. Dzięki przerwanej pętli zasilania w połączeniu Multi-Host, produkt eliminuje sprzężenie pomiędzy polem elektromagnetycznym, a okablowaniem, poprawiając jednocześnie odporność na zakłócenia elektromagnetyczne. Produkt zapewnia separację masy w połączeniu host-device, co zapewnia dodatkową warstwę bezpieczeństwa w środowiskach przemysłowych. Jedno urządzenie obsługuje do 4 interfejsów, co czyni go wszechstronnym rozwiązaniem dla różnorodnych profesjonalnych zastosowań przemysłowych. Dodatkowy przełącznik umożliwia szybkie i łatwe wybieranie napięcia 1,8V lub 3,3V, dostosowując się do konkretnych wymagań systemowych. Produkt 1,5kV ISO UART to doskonałe połączenie wydajności, niezawodności i elastyczności, idealne dla profesjonalnych zastosowań w dynamicznych środowiskach przemysłowych.



ISO UART Application Example	System without Interfaces isolation
 <p>1.5KV ISO UART DEVICE</p>	
<b>SAFETY</b>	
<ul style="list-style-type: none"> <li>• 1.5kV/3kV isolation barrier between Host – Device</li> <li>• No risk of damage caused by reference GND voltage difference</li> </ul>	<ul style="list-style-type: none"> <li>• No functional or electrical isolation (potential risk of damage or injury)</li> </ul>
<b>EMC / IMMUNITY</b>	
<ul style="list-style-type: none"> <li>• No ground loops between Host – Device</li> <li>• No AC mains loop</li> <li>• Improved USB interface connection (fully compliant with EMC and USB standard)</li> <li>• Removed conducted emission from Host-Device connection</li> </ul>	<ul style="list-style-type: none"> <li>• Architecture with potential EMC/Immunity issues</li> <li>• Potential coupling with harsh EM environment</li> <li>• Increased radiated emission</li> <li>• Potential conducted coupling between Host - Device</li> </ul>

### Parametry techniczne

- producent: Electronic Prototypes
- model: EPED001A-10-STD
- konwerter interfejs USB - UART/RS232
- 4 izolowane porty UART
- maksymalna prędkość transmisji danych do 12Mbaud UART
- izolacja galwaniczna 1,5kV/3kV (60s/1s)
- złącze do komunikacji host USB-C
- regulowane napięcie pracy 1,8V/3,3V
- wysoka jakość produktu
- odseparowana masa w połączeniu host - device
- przerwana pętla zasilania w połączeniu Multi-Host
- usuwa sprzężenie pomiędzy polem EM a okablowaniem
- poprawia odporność elektromagnetyczną
- bezpieczne i niezawodne urządzenie

- jedno urządzenie obsługuje do 4 interfejsów
- przełącznik do wyboru napięcia 1,8V/3,3V
- wymiary: 107 x 67 x 25 mm
- waga: 250g

### Dokumentacja techniczna interfejsu



#### **Zastosowanie**

- komunikacja do systemów embedded
- monitorowanie systemów IoT
- komunikacja z konsolami przemysłowymi

#### **Zestaw zawiera**

- 1 x przewód USB 2m
- 1 x 1,5kV ISO UART konwerter interfejs USB-UART
- 2 x zestaw przewodów połączeniowych UART



