

Dane aktualne na dzień: 31-03-2025 23:40

Link do produktu: <https://www.gotronik.pl/2-kanalowy-serwer-szeregowy-rs485-na-poe-rj45-2x-ethernet-waveshare-p-12219.html>



2 kanałowy serwer szeregowy RS485 na PoE RJ45 2x Ethernet Waveshare

Cena brutto	160,00 zł
Cena netto	130,08 zł
Czas wysyłki	24 godziny
Numer katalogowy	SKU: 24963
Producent	Waveshare

Opis produktu

2 kanałowy serwer szeregowy RS485 na PoE RJ45 2x Ethernet Waveshare



Dane techniczne:

- producent: Waveshare
- model: 24963

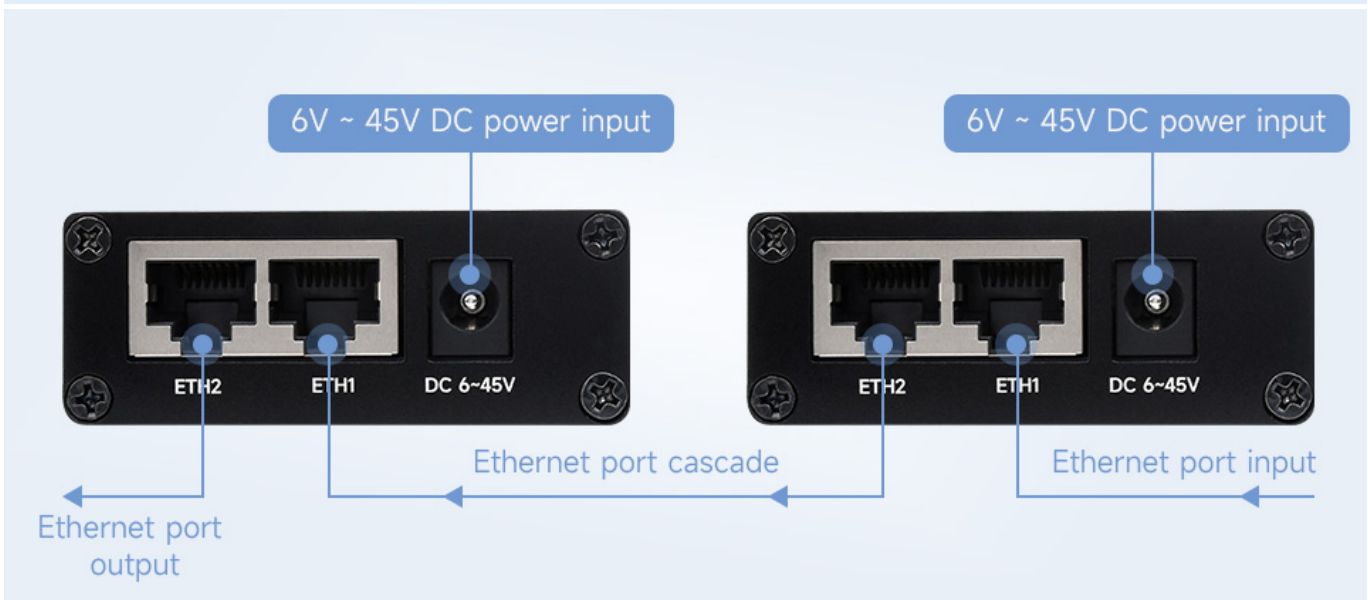
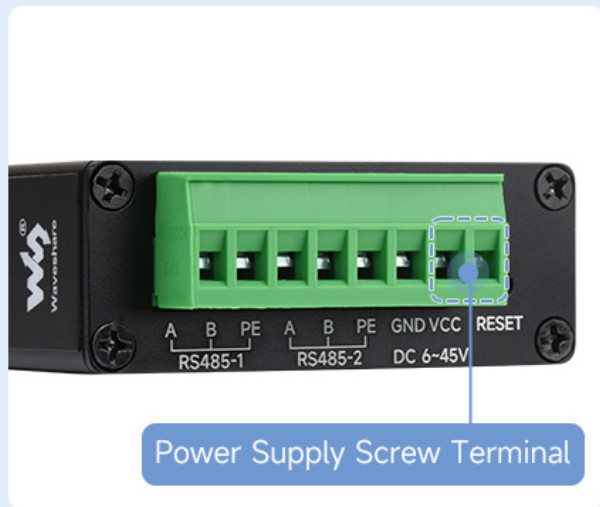
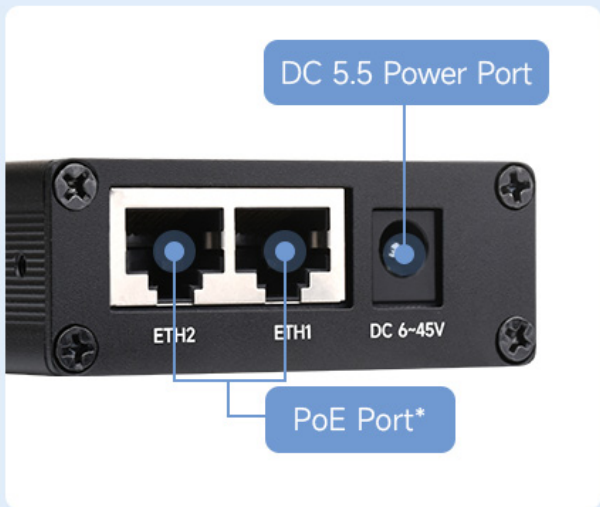
2-KANAŁOWY RS485 DO ETH (B)

2-KANAŁOWY RS485 DO POE ETH (B)

Typ Produktu	2-kanałowy RS485 + standardowy port sieciowy + izolacja elektryczna	2-kanałowy RS485 + port sieciowy PoE + izolacja elektryczna
Funkcja Podstawowa	Serwer szeregowy, Bramka Modbus, Bramka MQTT	
Interfejs komunikacyjny	Dwukierunkowa przezroczysta transmisja danych między RS485 i Ethernetem	
Zasilanie	Port RS485 × 2, Port Ethernet × 2	Port zasilania DC 5.5, terminal śrubowy DC 6 ~ 45V
Ochrona izolacyjna	Izolacja zasilania, izolacja sygnału	
Komunikacja Ethernet	RJ45	RJ45 z obsługą PoE, zgodność z IEEE 802.3af
Port szeregowy	10 / 100M auto-negocjacja RJ45, ochrona przed przepięciami 2 KV	
Specyfikacja szeregową	Izolowany RS485 (oba kanały mogą odbierać i wysyłać niezależnie jednocześnie)	
Prędkość transmisji	300 ~ 115200 bps	
Bit parzystości	brak, nieparzysty, parzysty, mark, space	
Bit danych	5 ~ 9 bitów	
Kontrola przepływu	Brak	
Oprogramowanie	ETHERNET, IP, TCP, UDP, HTTP, ARP, ICMP, DHCP, DNS	
Protokół	host, przeglądarka internetowa, biblioteka funkcji zarządzania urządzeniami	
Konfiguracja	Bezpośrednia komunikacja TCP/IP, VCOM	
Metoda komunikacji	serwer TCP, klient TCP (współistnieje z serwerem TCP), UDP, multicast UDP	
Tryb pracy		
Wymagania środowiskowe		
Temperatura pracy	-40°C ~ 85°C	
Zakres wilgotności	5% ~ 95% wilgotności względnej	
Wymiary	L x W x H: 78.0 x 72.5 x 24.2 mm	









TCP Server

Supports 30 concurrent TCP connections when used as TCP Server



TCP Server will be listening configured ports and waiting for TCP Client connections, data from the serial device will be transferred via TCP Server to every connected clients

TCP Client

Allows concurrently connecting to 7 target IPs when used as TCP Client, and it can be a Server at the same time, allows 22 concurrent Client connections



TCP Client will try establishing TCP connection with configured IP to achieve bi-directional transparent transfer between the server and serial device, and keeps retrying if failed

